



Sűrített levegős keverőmű A MAN R PR SE2

Üzemeltetési útmutató

MAG00007HU, V01

N6804...

A dokumentummal kapcsolatos információk

Jelen dokumentum a termék helyes használatát írja le.

- Minden egyes tevékenység előtt olvassa el a dokumentumot.
- A dokumentum álljon készen a használatra.
- A terméket csak a teljes műszaki dokumentációval együtt adja tovább.
- Mindig tartsa be az összes biztonsági utasítást, kezelési utasítást és előírást.
- Az ábrák eltérhetnek a műszaki kiviteltől.

A dokumentum érvényességi területe

Jelen dokumentum a következő anyagszámú termékeket mutatja be:

N68040616 KEVERŐMŰ, A MAN R PR 75 330 SE2	
N68040617 KEVERŐMŰ, A MAN R PR 75 369 SE2	
N68040618 KEVERŐMŰ, A MAN R PR 75 440 SE2	
N68040619 KEVERŐMŰ, A MAN R PR 75 550 SE2	
N68040620 KEVERŐMŰ, A MAN R PR 75 650 SE2	
N68040621 KEVERŐMŰ, A MAN R PR 100 330 SE2	
N68040622 KEVERŐMŰ, A MAN R PR 100 440 SE2	
N68040623 KEVERŐMŰ, A MAN R PR 100 550 SE2	
N68040624 KEVERŐMŰ, A MAN R PR 100 650 SE2	
N68040625 KEVERŐMŰ, A MAN R PR 75 440 OL SE2	

Forródrót és kapcsolat

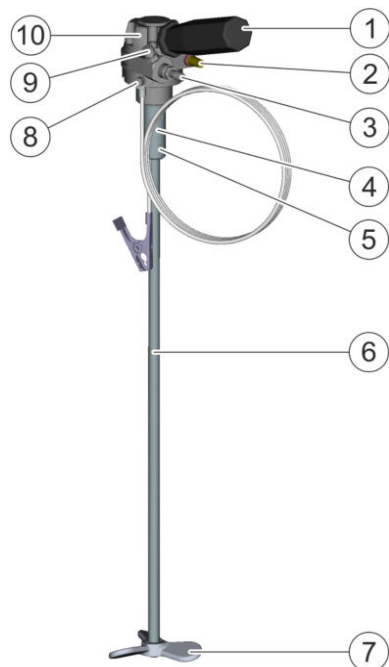
Amennyiben kérdései vannak vagy műszaki információkra van szüksége, forduljon a kereskedőhöz vagy a forgalmazó partneréhez.

TARTALOMJEGYZÉK

1	Termékáttekintés	4	9.4	Hibaelhárítás.....	22
	1.1 Áttekintés.....	4	9.4.1	A keverőszárny cseréje.....	22
	1.2 Rövid leírás.....	4	9.4.2	A keverőtengely cseréje.....	23
2	Biztonság	4	9.4.3	A fojtószelep cseréje.....	24
	2.1 Megjegyzések ábrázolása.....	4	9.4.4	Sűrített levegős motor cseréje.....	25
	2.2 Rendeltetésszerű használat.....	4	9.5	hibaelhárítás után.....	25
	2.3 Fennmaradó kockázatok.....	6	10	Leszerelés és ártalmatlanítás	25
	2.4 Anyagi károk.....	7	10.1	Biztonsági utasítások.....	25
	2.5 Magatartás veszély esetén.....	7	10.2	A sűrített levegő tömlőjének leszerelése.....	26
	2.6 Személyek szakképesítése.....	7	10.3	Földelővezeték leszerelése.....	26
	2.7 Személyes védőfelszerelés.....	8	10.4	Ártalmatlanítás	26
3	Felépítés és működés	8	11	Műszaki adatok	27
4	Szállítás, a csomag tartalma és raktározás	9	11.1	Méreték és súly.....	27
	4.1 Kicsomagolás.....	9	11.2	Csatlakozások.....	27
	4.2 Szállítás.....	9	11.3	Üzemelési körülmények.....	27
	4.3 A csomag tartalma.....	9	11.4	Kibocsátások.....	27
	4.4 Tárolás.....	9	11.5	Teljesítményértékek.....	27
5	Szerelés	9	11.6	Sűrített levegő minősége.....	28
	5.1 Felszerelés.....	9	11.7	Típustábla.....	28
	5.2 Keverőmű földelése.....	10	11.8	Használt nyersanyagok.....	28
	5.3 A sűrített levegő tömlőjének felszerelése.....	11	11.9	Üzemi- és segédanyagok.....	28
6	Üzemelés	11	11.10	Anyagspecifikáció.....	28
	6.1 Biztonsági utasítások.....	11	12	Pótalkatrészek, szerszámok és tartozékok	29
	6.2 Általános információk.....	13	12.1	Pótalkatrészek.....	29
	6.3 Ellenőrzések.....	13	12.2	Tartozék.....	30
	6.4 Keverés.....	13	12.3	Megrendelés.....	30
7	Tisztítás	15	13	Index	31
	7.1 Biztonsági utasítások	15			
	7.2 Áttekintés.....	16			
	7.3 Kézi tisztítás.....	16			
	7.4 Tisztítótartály.....	16			
	7.5 Tisztítófürdő.....	17			
8	Karbantartás	18			
	8.1 Biztonsági utasítások.....	18			
	8.2 Karbantartási terv.....	19			
	8.3 Kenési terv.....	19			
	8.4 Kenés.....	20			
9	Üzemzavarok	20			
	9.1 Biztonsági utasítások	20			
	9.2 Viselkedés üzemzavarok esetén.....	21			
	9.3 Üzemzavar-táblázat.....	22			

1 Termékáttekintés

1.1 Áttekintés



1. ábra: Áttekintés

- 1 Fogantyú
- 2 Hangtompító
- 3 Sűrített levegő-ellátás csatlakozása
- 4 Összekötő elem
- 5 Menetes csap
- 6 Keverőtengely
- 7 Keverőlapát
- 8 Földelőcsavar földelővezetékekkel
- 9 Fojtószelep Be/Ki
- 10 Sűrített levegős motor

1.2 Rövid leírás

A sűrített levegős keverőmű (a továbbiakban: „keverőmű”) folyékony bevonóanyagok keverésére, összekeverésére és konzisztenciájának megőrzésére szolgál.

2 Biztonság

2.1 Megjegyzések ábrázolása

Ebben az útmutatóban a következő utasításokkal találkozhat:

VESZÉLY!

Olyan magas kockázatú helyzetek, amelyek súlyos sérülésekhez vagy halálos balesethez vezetnek.

FIGYELEM!

Olyan közepes kockázatú helyzetek, amelyek súlyos sérülésekhez vagy halálos balesethez vezethetnek.

VIGYÁZAT!

Olyan alacsony kockázatú helyzetek, amelyek könnyű sérülésekhez vezethetnek.

FELHÍVÁS!

Olyan helyzetek, amelyek anyagi károkhoz vezethetnek.

KÖRNYEZET!

Olyan helyzetek, amelyek környezeti károkhoz vezethetnek.

További információk és ajánlások.

2.2 Rendeltetészerű használat

Használat

A sűrített levegős motorral rendelkező A MAN R keverőmű kizárólag folyékony bevonóanyagok nyitott tartályokban történő felkeverésére, összekeverésére és konzisztenciájának megőrzésére szolgál. A keverőmű kizárólag az eredeti edényekben, és a hozzá illő, engedélyezett tisztítószerrel használható.

A keverőmű csak az engedélyezett műszaki adatok keretein belül üzemeltethető 11 „Műszaki adatok”.

A keverőművet csak ipari és egyéb műszaki használatra tervezték.

A keverőmű a következő feltételek mellett használható:

- Az 1. és 2. robbanásbiztos zónák területein
- Nem robbanásveszélyes területeken
- IIA robbanásbiztonsági csoportba tartozó gyúlékony folyékony bevonóanyagokkal
- Nem gyúlékony folyékony bevonóanyagokkal
- Megfelelő eredeti tartályokban
- A bevonóanyagok és az eredeti tartályok vezetőképesek és földeltek.
- A keverőművet csak egy hordóban, lefelé irányítva használja.
- A sűrített levegős motort mindig 200 mm-rel a tartály széle felett kell elhelyezni.

Rendellenes használat

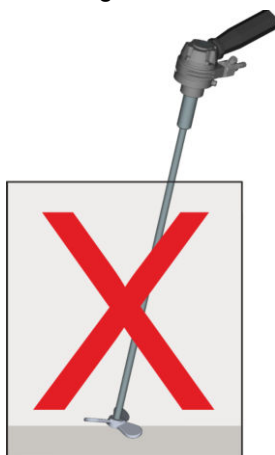
Nem rendeltetésszerű használat esetén életveszély áll fenn.

Rendellenes használat pl.:

- Gáz halmazállapotú vagy szilárd anyagok feldolgozása
- A Dürr Systems által üzemi használatra nem engedélyezett alkatrészek használata.
- Nem engedélyezett anyagok használata, lásd a biztonsági adatlapokat
- Önkényes átépítés vagy módosítás
- A keverőmű 0. robbanásbiztos zónában történő használata
- A keverőmű folyékony bevonóanyag nélküli üzemeltetése
- Használat félig bemerülő üzemben
- A keverőmű potenciálkiegyenlítésre történő csatlakozás nélküli használata
- Nem levezetőképes tartályokban történő használat

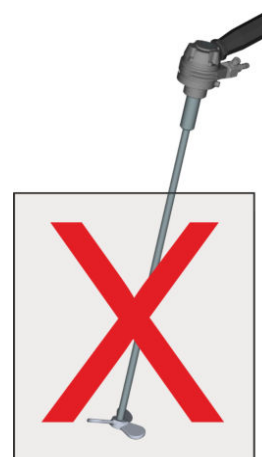
Félig bemerülő üzem

A keverőművet nem félig bemerülő üzemre tervezték.



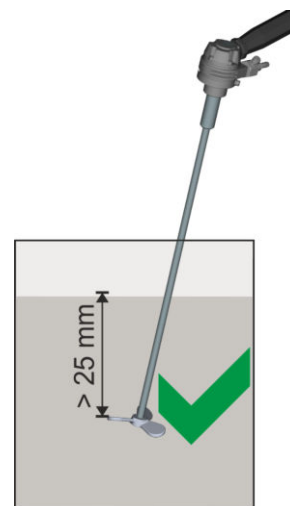
2. ábra: Félig bemerülő üzem

A keverő üzemeltetése félig bemerülő üzemben nem megengedett. A félig bemerülő üzem során a keverőlapát nem merül bele teljesen a folyadékba.



3. ábra: Üzem üresjáratban

A folyadék nélküli üzemeltetés nem megengedett.



4. ábra: Megengedett üzem

A keverőlapát teljesen belemerül a folyadékba. A keverőlapát távolsága a folyadék felszínétől legalább 25 mm.

Ex-jelölés

II 2G Ex h IIA T4 Gb X

- II - II. készülékcsoport: minden területre, kivéve a bányászatot
- 2G - 2. készülékkategória gáz halmazállapotú robbanásveszélyes légkörhöz
- h - Gyújtásvédelmi mód
- IIA - Robbanásbiztonsági csoport
- T4 - Hőmérsékletosztály
- Gb - EPL készülékvédelmi szint
- X - Korlátozás: A készüléket 0 °C és 40 °C közötti környezeti hőmérsékleten történő üzemhez tervezték.

2.3 Fennmaradó kockázatok

Tűz- és robbanásveszély

A szikra, a nyílt láng vagy a forró felületek robbanást okozhatnak a robbanásveszélyes légkörben. Súlyos és halálos sérülés lehet a következmény.

- Minden munkálat előtt győződjön meg arról, hogy nincs jelen robbanékony légtér.
- Ne használjon gyújtóforrást és nyílt lángot.
- Ne dohányozzon.
- Gondoskodjon az Keverőmű földeléséről.
- Viseljen megfelelő védőfelszerelést.

A gyúlékony bevonóanyagok, valamint azok öblítőfolyadékai és tisztítószerai tüzet vagy robbanást okozhatnak.

- Győződjön meg arról, hogy a tisztítószer lobbanáspontja legalább 15 K-nel magasabb a környezeti hőmérsékletnél, vagy pedig aktív műszaki szellőzéssel rendelkező tisztításra szolgáló helyiségben, EN 16985 szerinti lakkozófülkében végezze a Keverőmű tisztítását.
- Vegye figyelembe a bevonóanyagok és tisztítószer robbanásbiztonsági csoportját.
- Vegye figyelembe a biztonsági adatlapot.
- Győződjön meg arról, hogy a műszaki szellőztetés és a tűzvédelmi berendezések üzemelnek.
- Ne használjon gyújtóforrást és nyílt lángot.
- Ne dohányozzon.
- Gondoskodjon az Keverőmű földeléséről.
- Viseljen megfelelő védőfelszerelést.

Anyag

Ha veszélyes folyadékokkal vagy gőzökkel érintkezik, annak súlyos sérülés vagy halálos baleset lehet a következménye.

- Győződjön meg arról, hogy a műszaki szellőztetés üzemel.
- Vegye figyelembe a biztonsági adatlapot.
- Igazítsa az anyag viszkozitásához a fordulatszámot.
- Kerülje az örvényképződést.
- Az anyag kivételekor csökkentse a fordulatszámot.
- Tartsa a tartály falától és aljától biztos távolságra a keverőművet.
- Viselje az előírt védőfelszerelést.

Zaj

Az üzem közben fellépő hangnyomásszint súlyos halláskárosodást okozhat.

- Viseljen hallásvédőt.
- Ne tartózkodjon a szükségesnél hosszabb ideig a munkaterületen.

Forgó alkatrészek

A forgó alkatrészek a ruházatba vagy a hajba akadhatnak, és a testrészekkel érintkezve súlyos sérüléseket okozhat.

A sérülések elkerülése érdekében:

- Tartsa testétől biztos távolságra a terméket.
- Ne nyúljon a forgó alkatrészek közé.
- Viseljen testhez simuló munkaruházatot.
- Hosszú haj esetén viseljen fejfedőt.
- Viselje az előírt védőfelszerelést.

Sűrített levegő

A nyomás alatt álló tömlők elrepedhetnek vagy szét-durrannak. A sűrített levegő kilépése súlyos sérüléseket okozhat.

- Védje a hőtől és az éles élektől a sűrített levegő tömlőjét.
- Ne szállítsa a sűrített levegő tömlőjénél fogva a keverőművet.
- Ne használja a sűrített levegő tömlőjét a fojtószelep lehúzásához.
- A munka befejezése után válassza le a keverőművet a sűrített levegő-ellátásról.
- Viselje az előírt védőfelszerelést.

Ha kioldódnak a nyomás alatt álló tömlők, akkor csapdoshatnak, és sérüléseket okozhatnak.

- Ellenőrizze a tömlőkapcsolatok szoros illeszkedését.
- Ellenőrizze a sűrített levegő tömlőjének esetleges sérüléseit.
- Minden egyes üzemelés befejezése után, valamint a karbantartási és javítási munkálatok előtt nyomásmentesítse a tömlőket.

2.4 Anyagi károk

Túl magas fordulatszám

Ha a keverőmű túl magas fordulatszámmal keveri fel az anyagot, akkor örvény képződik, és a levegő is az anyaghoz keveredik. Az anyagvezetékben található levegő egyenetlen bevonást eredményezhet.

- Igazítsa az anyag viszkozitásához a fordulatszámot.
- Az anyag kivételekor csökkentse a fordulatszámot.

Félig bemerülő üzem

Ha a keverőlapát üzem közben nem merül bele teljesen a folyadékba, az rezgéseket kelt a keverőlapáton. Ennek következtében megsérülhet a keverőmű és a tartály.

- A keverőlapát merüljön bele legalább 25 mm-nyire a folyadékba.

Előkészítés nélküli anyag

Ha nem keveri az anyagot, az anyag leült részecskéi a tartályfenékre tapadva maradnak. Ez elégtelen lakozási eredménnyel járhat.

- Lakkozás vagy ürítés előtt keverje meg az anyagot a szállítóedényben.

2.5 Magatartás veszély esetén

A veszély esetén tanúsítandó magatartás az üzemeltető által meghatározott beépítési helyzettől függ.

Végezze el a következő tevékenységeket:

- Zárja le a vezetékeket.
- Biztosítsa visszakapcsolás ellen.
- Nyomásmentesítse a vezetékeket.

2.6 Személyek szakképesítése



FIGYELEM!

Elégtelen szakképesítés

Amennyiben a veszélyeket nem megfelelően mérik fel, akkor súlyos vagy halálos sérülések történhetnek.

- Csak megfelelő szakképesítésű személyekkel szabad munkát végeztetni.
- Bizonyos munkák esetén kiegészítő képzés szükséges. A szakszemélyzet szükséges kiegészítő képzését a „+” szimbólum jelöli.

Jelen dokumentum az ipari és műszaki szakszemélyzetnek szól.

Gépész

A műszerészt kifejezetten arra a munkaterületre képezték ki, amelyen dolgozik.

A műszerész továbbá ismeri a következőket:

- Irányelvek, szabványok és a technika szabályai
- Helyi adottságok
- Helyi munkavédelmi előírások

A műszerész a berendezéseken és az alkatrészekben a következő munkálatokhoz rendelkezik megbízással:

- Felszerelés
- Karbantartás
- Ápolás
- Leszerelés

Kezelő

A kezelőt kifejezetten arra a munkaterületre képezték ki, amelyen dolgozik.

A kezelő továbbá ismeri a következőket:

- Helyi munkavédelmi előírások

A kezelőt az alábbi feladatok elvégzésével bízták meg:

- A berendezés/termék kezelése és felügyelete.
- Intézkedések kezdeményezése üzemzavarok esetén.
- A berendezés/termék tisztítása.

Tisztítószemélyzet

A tisztítószemélyzet az üzemeltetőtől rendszeres oktatásokat kap, melyek tartalma:

- A termék kezelése
- Tisztítószerszámok kezelése
- Tisztítószerkezelés
- Helyi munkavédelmi előírások

Villanyszerelő

A villanyszerelők szakszerűen szerelik, telepítik, tartják karban és javítják az elektromos berendezéseket.

A villanyszerelő továbbá ismeri a következőket:

- Irányelvek, szabványok és a technika szabályai
- Helyi adottságok
- Elektromos berendezések és azok terhelési határai
- Helyi munkavédelmi előírások

+ robbanásvédelmi kiegészítő tanúsítvány

A szakember a különböző szakterületek ismeretén felül ismeri a robbanásveszélyes környezetben való munkavégzéssel kapcsolatos rendelkezéseket és biztonsági óvintézkedéseket is.

A Dürr Systems különleges termékoktatásokat kínál
 ➤ „Forródrót és kapcsolat”.

2.7 Személyes védőfelszerelés

Robbanásveszélyes területeken történő munkavégzés esetén viseljen az EN 1149-5 szabvány előírásainak megfelelő védőruházatot, a kesztyűket is beleértve. A viselt cipőnek meg kell felelnie az ISO 20344 és az IEC 61340-4-3 szabvány követelményeinek. Az átmeneti ellenállásnak nem szabad meghaladnia a 100 MΩ értéket.

A munkálatok során viselje az előírt személyi védőfelszerelést. Biztosítsa a következő személyi védőfelszereléseket:



Antisztatikus biztonsági lábbeli

Védi a lábat a zúzódásoktól, a leeső alkatrészekről és a csúszós padlón való elcsúszástól.

Ezenkívül az antisztatikus biztonsági lábbelik az elektrosztatikus töltések elvezetésével csökkentik elektrosztatikus feltöltődést.



Biztonsági cipő

Védi a lábat a zúzódásoktól, a leeső alkatrészekről és a csúszós padlón való elcsúszástól.



Hallásvédő

Véd a zajhatás miatti halláskárosodástól.



Légzésvédő

A légzésvédő védelmet nyújt a káros gázokkal, gőzökkel, porokkal és hasonló anyagokkal valamint közegekkel szemben. A légzésvédő kivitele feleljen meg az alkalmazott közegeknek és azok használatának.



Munkavédelmi ruházat

Testhez simuló munkaruha alacsony szakítószilárdsággal, szűk ujjakkal és kiálló részek nélkül.



Szemvédelem

Védi a szemet a portól, a levegőben szálló cseppektől és szilárd anyagoktól, például forgácsoktól és szilánkoktól.

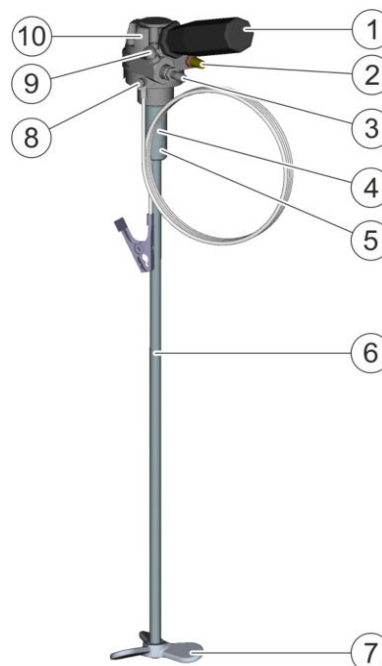


Védőkesztyű

Védi a kezét a következőktől:

- mechanikus hatások
- hőhatások
- vegyi hatások

3 Felépítés és működés



5. ábra: Felépítés és működés

- 1 Fogantyú
- 2 Hangtompító
- 3 Sűrítettlevegő-ellátás csatlakozása
- 4 Összekötő elem
- 5 Menetes csap
- 6 Keverőtengely
- 7 Keverőlapát
- 8 Földelőcsavar földelővezetékekkel
- 9 Fojtószelep Be/Ki
- 10 Sűrített levegős motor

Az anyag felkeveréséhez a keverőmű az (1) fogantyúnál tartható vagy egy állványra szerelhető. A keverőmű a (3) csatlakozón keresztül csatlakozik a sűrített levegőre. A (9) fojtószelepnél be- és kikapcsolható a keverőmű, és beállítható a (6) keverőtengely fordulatszámja. A (10) sűrített levegős motor a (4) összekötő elemen keresztül hajtja meg a keverőtengelyt. A (7) keverőlapát szorosan kapcsolódik a keverőtengelyhez, és vele szinkronban forog. A sűrített levegős motor kimeneténél található (2) hangtompító csökkenti a zajkibocsátást.

4 Szállítás, a csomag tartalma és raktározás

4.1 Kicsomagolás



VESZÉLY!

Elektrosztatikus töltéssel rendelkező fóliák a robbanásveszélyes területeken

A kicsomagolás során a fólia és a termék elektrosztatikus feltöltődésére kerülhet sor. Az elektrosztatikus kisülés szikraképződéssel járhat, ami robbanékony légtérben tüzet vagy robbanást okozhat. Súlyos és halálos sérülés lehet a következmény.

- A robbanásbiztos zónákon kívül csomagolja ki a terméket.
- Végezze el a termék elektromos feltöltésének kisütését.
- A csomagolást a robbanásbiztos területen kívül előírás szerint ártalmatlanítsa, vagy szakszerűen tárolja a visszaküldéshez.



KÖRNYEZET!

Hibás hulladékkezelés

A hibásan kezelt csomagolóanyag környezeti károkat okozhat.

- A szükségtelenné vált csomagolóanyagokat környezetbarát módon kezelje hulladékként.
- Vegye figyelembe a helyi hulladékkezelési előírásokat.

4.2 Szállítás



FELHÍVÁS!

Helytelen szállítás

A keverőmű helytelen szállítása esetén a keverőmű leeshet és emiatt károsodhat.

- A keverőművet nedvességtől óvni kell.
- A keverőművet a rázkódásoktól óvni kell.
- Gondoskodjon arról, hogy a szállítási utak akadálymentesek legyenek.

4.3 A csomag tartalma

A csomag a következő alkotóelemeket tartalmazza:

- Keverőmű
- Földelővezeték
↳ 12.2 „Tartozék”

Átvételkor ellenőrizze a szállítmány hiánytalanságát és épségét.

Hiányosság esetén haladéktalanul reklamáljon
↳ „Forródrót és kapcsolat”.

4.4 Tárolás

Tárolási feltételek:

- Ne tárolja a szabadban.
- A Keverőmű tárolása csak száraz állapotban történjen.
- Pormentes helyen tárolja.
- Ne tegye ki agresszív közegek hatásának.
- Védje a napsugárzástól.
- Kerülje a mechanikus rázkódásokat.
- Hőmérséklet: 10 °C – 40 °C
- Relatív páratartalom: 35% – 90%
- A meghajlás elkerülése érdekében óvja a terheléstől a keverőtengelyt és a keverőlapátokat.

5 Szerelés

5.1 Felszerelés

Keverőmű felszerelése az állványra

A keverőmű opcionálisan egy állványra is szerelhető.



A Dürr Systems az állvány használatát javasolja annak elkerüléséhez, hogy a keverőlapátok hozzáérjenek a tartályhoz. Az állvány nem része az alapkivitelnek. Az állvány külön rendelhető meg ↳ 12.2 „Tartozék”.

Személyzet:

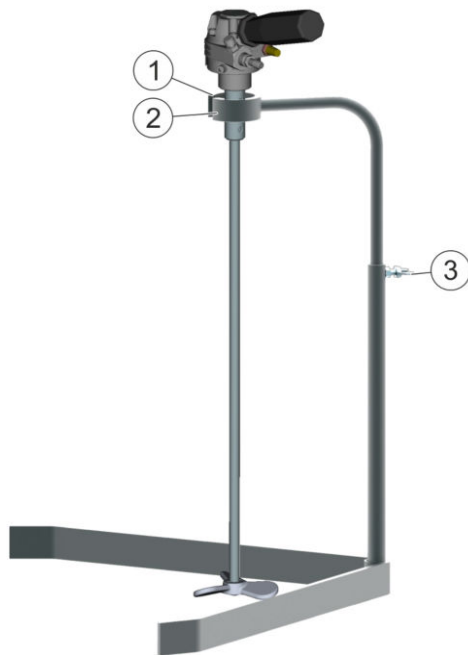
- Gépész

Védőfelszerelés:

- Biztonsági cipő

Előfeltétel:

- A keverőmű ki van kapcsolva ↳ 6.4 „Keverés”.



6. ábra: Keverőmű felszerelése az állványra

1. Helyezze az állvány (2) kapcsába a keverőművet.
2. A kapocsnál csavarja be az (1) szárnyas csavart.
⇒ Rögzítve van a keverőmű.
3. Az állvány rúdjánál a (3) szárnyas csavarral állítsa be a magasságot.

5.2 Keverőmű földelése



FIGYELEM!

Elektrosztatikus kisülés okozta szikrák

Ha a keverőmű nincs földelve, a keverőmű elektrosztatikusan feltöltődhet. Az elektrosztatikus kisülés szikraképződéssel járhat, ami robbanékony légkörben tüzet vagy robbanást okozhat. Súlyos és halálos sérülés lehet a következmény.

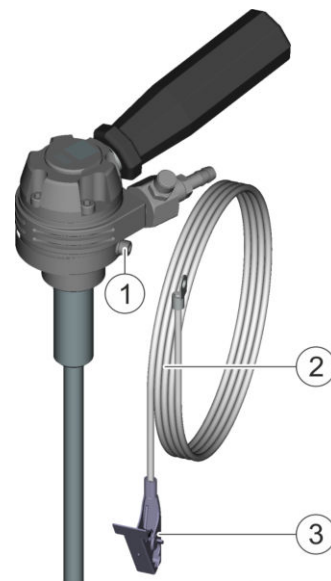
- Gondoskodjon Keverőmű előírás szerű földeléséről.
- Minden munkálat előtt győződjön meg arról, hogy nincs jelen robbanékony légtér.

Személyzet:

- Villanyszerelő
- + robbanásvédelmi kiegészítő tanúsítvány

Védőfelszerelés:

- Antisztatikus biztonsági lábbeli



7. ábra: Földelés

1. Csatlakoztassa a (2) földelővezetékét a sűrített levegős motoron lévő (1) földelő csatlakozásra.
2. A földelővezeték (3) kapcsát csatlakoztassa biztonságos áramlevezetésre.
3. Mérje meg a földelési ellenállást ↘ 11.5 „Teljesítményértékek”.



Az anyag tartályát földelni kell.

5.3 A sűrített levegő tömlőjének felszerelése

! FELHÍVÁS!

Idegen anyagok a sűrítettlevegő-tömlőben

Ha idegen anyagok találhatók a sűrítettlevegő-tömlőben, a motor blokkolására kerül sor.

- Az első üzembe helyezés előtt vagy átépítés után fújja ki a sűrítettlevegő-tömlőt, mielőtt csatlakoztatná a sűrített levegős motort.
- A sűrítettlevegő-tömlő felszerelésekor győződjön meg arról, hogy nem kerültek anyagok a sűrítettlevegő-tömlőbe.
- Ügyeljen a sűrített levegő minőségére ↪ 11.6 „Sűrített levegő minősége”.

Személyzet:

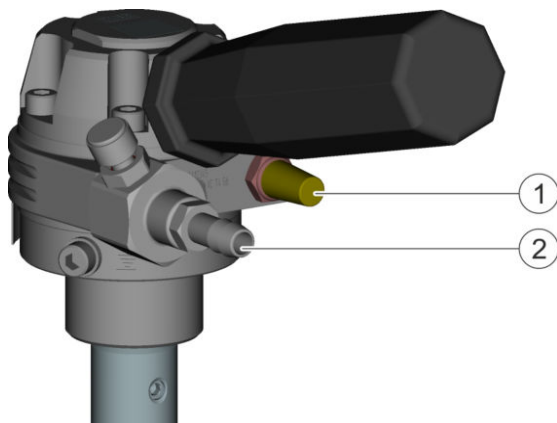
- Gépész
- + robbanásvédelmi kiegészítő tanúsítvány

Védőfelszerelés:

- Szemvédelem
- Védőkesztyű
- Biztonsági cipő

Anyagok:

- megfelelő sűrítettlevegő-tömlő
Tartsa be a maximális üzemi nyomást ↪ 11.5 „Teljesítményértékek”.



8. ábra: A sűrített levegő tömlőjének felszerelése

1. ! FELHÍVÁS!

A sűrített levegős motorban lévő korrózióvédő szer és olaj eltömítheti a hangtompítót. Ez a sűrített levegős motor teljesítménycsökkenését eredményezi.

Távolítsa el az (1) hangtompítót.

2. Permetezzen némi olajat a sűrítettlevegő-ellátás (2) csatlakozójába ↪ 11.9 „Üzemi- és segédanyagok”.

Az olaj megakadályozza, hogy az első indításkor szárazon fusson sűrített levegős motor.

3. Húzza fel a (2) csatlakozóra a sűrítettlevegő-tömlőt.
4. Egy tömlőbilinccsel biztosítsa lecsúszás ellen a sűrített levegő tömlőjét.
5. Csatlakoztassa a sűrített levegő tömlőjének másik végét a sűrítettlevegő-ellátásra.
6. Rövid ideig járassa az (1) hangtompító nélkül a sűrített levegős motort.
⇒ Eltávolításra kerülnek a sűrített levegős motorban lévő maradványok (pl. korróziógátló szer vagy olaj).
7. Szerelje fel az (1) hangtompítót.

6 Üzemelés

6.1 Biztonsági utasítások

FIGYELEM!

Robbanásveszély a robbanásveszélyes légkörben található gyújtóforrások miatt

A szikra, a nyílt láng vagy a forró felületek robbanást okozhatnak a robbanásveszélyes légkörben. Súlyos és halálos sérülés lehet a következmény.

- Ne használjon gyújtóforrást és nyílt lángot a munkaterületen.
- Ne dohányozzon.
- Ellenőrizze a földelést.
- Viseljen megfelelő védőfelszerelést.
- Vegye figyelembe a közeg robbanásbiztonsági csoportját.

FIGYELEM!
Robbanásveszély a robbanásveszélyes légkörben található gyújtóforrások miatt

Ha a keverőmű egyik forgó alkatrésze egy álló tárgyat érint, akkor szikrák keletkezhetnek. A szikrák robbanásokat okozhatnak a robbanásveszélyes légkörben. Súlyos és halálos sérülés lehet a következmény.

- Csak a szállítási edényben használja a keverőművet.
- Győződjön meg arról, hogy semmilyen tárgy nincs a tartályban.
- Tartsa be a tartálytól tartandó minimális távolságokat.

FIGYELEM!
Egészségre káros vagy irritáló anyagok

Ha veszélyes folyadékokkal vagy gőzökkel érintkezik, annak súlyos sérülés vagy halálos baleset lehet a következménye.

- Keverőmű rendszeresen ellenőrizze a szivárgást. Vegye figyelembe a helyi előírásokat és a karbantartási tervet.
- Győződjön meg arról, hogy a műszaki szellőztetés üzemel.
- Vegye figyelembe a megfelelő biztonsági adatlapokat
- Viselje az előírt védőfelszerelést.
- Kerülje az érintkezést (pl. szemmel, bőrrel).

FIGYELEM!
Veszély a forgó alkatrészek miatt

Ha zárt tartályon kívül használja a keverőművet, akkor a forgó alkatrészek a ruházatba vagy a hajba akadhatnak, és a testrészekkel érintkezve súlyos vágási sérüléseket vagy végtagok levágását okozhatják.

- A keverőmű csak egy zárt tartályban üzemeltethető.

FIGYELEM!
Csapkodó tömlők

Ha kioldódnak a nyomás alatt álló tömlők, akkor csapdoshatnak, és sérüléseket okozhatnak.

- Ellenőrizze a tömlőkapcsolatok szoros illeszkedését.
- Ellenőrizze, nem sérültek-e a tömlők.
- Ne nyúljon a csapkodó tömlők után.
- A munkálatok előtt:
 - A sűrítettlevegő-ellátást válassza le és személyre szabottan biztosítsa visszakapcsolás ellen.
 - Nyomásmentesítse a tömlőket.

FIGYELEM!
Kilépő sűrített levegő

A nyomás alatt álló sűrítettlevegő-tömlők elrepedhetnek. A sűrített levegő kilépése súlyos sérüléseket okozhat.

- A munka befejezése után válassza le a terméket a sűrítettlevegő-ellátásról.
- Vegye figyelembe a sűrítettlevegő-tömlők élettartamát. Cserélje ki az előregedett sűrítettlevegő-tömlőket.

FIGYELEM!
Veszély a kilépő sűrített levegő miatt

A hangtompítóból kilépő sűrített levegő szilárd vagy folyékony részecskéket tartalmazhat. A nyomás alatt kilépő részecskék a szem vagy a bőr sérüléseit okozhatják.

- Viselje az előírt védőfelszerelést.

FIGYELEM!
Veszély a sérült alkatrészek miatt

Ha sérült alkatrészekkel üzemelteti a terméket, súlyos sérüléseket okozhat.

- A megadott időközönként ellenőrizze az alkatrészek esetleges sérüléseit.
- Szokatlan üzemi zajok vagy feltűnő jelenségek esetén azonnal helyezze üzemén kívül a terméket.
- Vegye fel a kapcsolatot a gyártóval „Forródrót és kapcsolat”.
- Azonnal cserélje ki a sérült alkatrészeket.

6.2 Általános információk

! FELHÍVÁS!

Forgó alkatrészek tárgyakkal való érintkezése

Ha a forgó keverőmű egy szilárd tárgyat érint, a keverőtengely elhajolhat, vagy megsérülhet a keverőlapát.

A meghajlott keverőtengely erős rezgéseket eredményezhet a sűrített levegős motorban. A rezgések következtében a keverőmű leoldódhat az állványról, és érintkezhet a tartály falával vagy aljával. Kifröccsenhet az anyag.

A tárgyakkal való érintkezés következtében csökkenhet az alkatrészek élettartama.

- Tartsa a tartály falától és aljától biztos távolságra a keverőművet.
- Tartsa a tárgytól biztos távolságban a keverőművet.

! FELHÍVÁS!

Korrózióveszély

Ha olajmentes és nedves sűrített levegővel üzemelteti a keverőművet, a sűrített levegős motor korrózióveszélye és a motor leállításának veszélye fenyeget.

- Tartsa be a sűrített levegő minőségére vonatkozó adatokat ↪ 11.6 „Sűrített levegő minősége”.
- Tartsa be a javasolt fordulatszám-tartományt ↪ 11.5 „Teljesítményértékek”.

! FELHÍVÁS!

Előkészítés nélküli anyag

Ha nem keveri az anyagot, az anyag leült részecskéi a tartályfenékre tapadva maradnak. Ez elégtelen lakkozási eredménnyel járhat.

- Lakkozás vagy ürités előtt keverje az anyagot.

! FELHÍVÁS!

Magas fordulatszám

Ha a keverőmű túl magas fordulatszámmal keveri fel az anyagot, akkor örvény képződik, és a levegő is az anyaghoz keveredik. Az anyagvezetékben található levegő egyenetlen bevonást eredményezhet.

- Igazítsa az anyag viszkozitásához a fordulatszámot.
- Az anyag kivételekor csökkentse a fordulatszámot.

! FELHÍVÁS!

Közeg nélküli üzem

Ha üres tartályban vagy a levegőben üzemelteti a keverőművet, akkor károsodhat a keverőtengely. Csak közegben üzemeltesse a keverőművet.

6.3 Ellenőrzések



Műszakkezdés előtt ellenőrizze a keverőművet. Rendellenességek (például szokatlan zaj, vibráció, károsodás, hibás működés) esetén haladéktalanul le kell állítani és meg kell javítani a keverőművet.

A műszakkezdés előtt végezze el a következő ellenőrzéseket:

- Tisztaság
Ügyeljen az anyagmaradványokra és egyéb szennyeződésekre. A sérülések és tömítetlenségek csak a tiszta alkatrészekeken ismerhetők fel.
- A csatlakozások és vezetékek tömítettsége
- Az összekötő elemnél szorosan meg van húzva a menetes csap.
- A keverőlapáton szorosan meg van húzva a csavar.
- Jelen van a csap a keverőlapátban.
- Anyag hőmérséklete ↪ 11.3 „Üzemelési körülmények”
- Üzemi nyomás ↪ 11.5 „Teljesítményértékek”
- Megfelelő a földelővezeték csatlakoztatása ↪ 5.2 „Keverőmű földelése”.
- Szorosan meg van húzva a földelőcsavar ↪ 5.2 „Keverőmű földelése”.

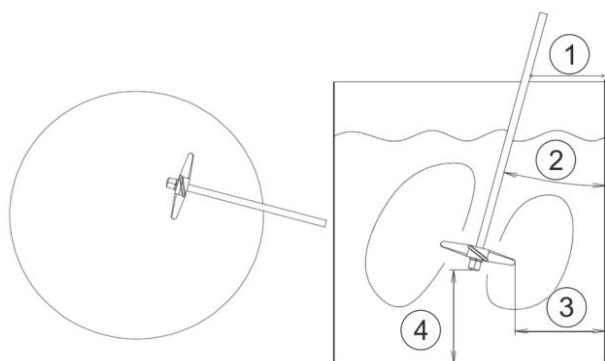
6.4 Keverés

! FELHÍVÁS!

Előkészítés nélküli anyag

Ha nem keveri az anyagot, az anyag leült részecskéi a tartályfenékre tapadva maradnak. Ez elégtelen lakkozási eredménnyel járhat.

- Lakkozás vagy ürités előtt keverje az anyagot.



9. ábra: Ideális keverési pozíció (állvány nélkül)

- 1 Távolság a faltól: 25 mm
- 2 Keverési szög: kb. 15°
- 3 Távolság a faltól: min. 25 mm
- 4 Távolság a fenéktől: min. 25 mm

Személyzet:

- Kezelő
- + robbanásvédelmi kiegészítő tanúsítvány

Védőfelszerelés:

- Szemvédelem
- Légzésvédő
- Hallásvédő
- Védőkesztyű
- Munkavédelmi ruházat
- Biztonsági cipő

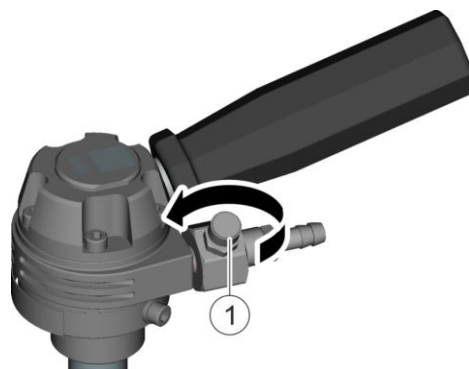
Előfeltétel:

- Be van kapcsolva a sűrítettlevegő-ellátás.
- Van anyag a tartályban.
- Földelve van a keverőmű és a tartály.
- Megfelelően van felszerelve a keverőmű ↪ 5 „Szerelés”.

1. Ha állványt használ, akkor függőlegesen fogja be a keverőművet.

A fogantyúnál fogja a keverőművet, és az (1) közepén kívül merítse a tartályba.

Bekapcsolás



10. ábra: Bekapcsolás

2. A nyíl irányában lassan csavarja ki az (1) beállító csavart a fojtószelepnél.
 - ⇒ A keverőmű be van kapcsolva. Minél jobban ki van nyitva a fojtószelep, annál gyorsabban forog a keverőtengely.

A fordulatszám az anyag viszkozitásától függ.

3. **! FELHÍVÁS!**

Magas fordulatszám

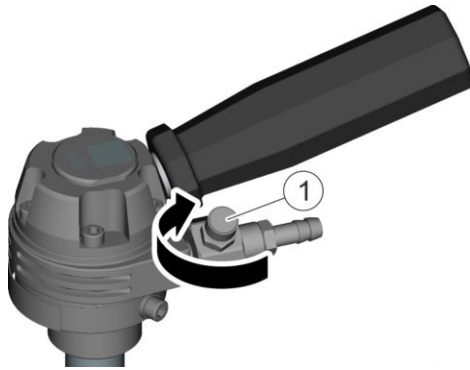
Ha a keverőmű túl magas fordulatszámmal keveri fel az anyagot, akkor örvény képződik, és a levegő is az anyaghoz keveredik. Az anyagvezetékben található levegő egyenetlen bevonást eredményezhet.

- Igazítsa az anyag viszkozitásához a fordulatszámot.
- Az anyag kivételekor csökkentse a fordulatszámot.

Csavarja ki még tovább az (1) beállító csavart a fordulatszám növeléséhez.

⇒ A felületen enyhe mozgás látható.

Kikapcsolás



11. ábra: Kikapcsolás

4. A nyíl irányában csavarja be az (1) beállító csavart a fojtószelepnél.
⇒ Minél jobban be van csavarva a fojtószelep, annál lassabban forog a keverőtengely. Ha teljesen be van csavarva a fojtószelep, akkor kikapcsolt a keverőmű.
5. Húzza ki a keverőművet a tartályból.
6. Egy kendővel fogja fel az anyagcseppeket.

7 Tisztítás

7.1 Biztonsági utasítások

EX FIGYELEM!

Tűz- és robbanásveszély

A gyúlékony bevonóanyagok, valamint azok öblítő-folyadékai és tisztítószerai tüzet vagy robbanást okozhatnak.

- Ne robbanékony légkörben végezze a tisztítási munkálatokat.
- Győződjön meg arról, hogy a tisztítószer lobbanáspontja legalább 15 K-nel magasabb a környezeti hőmérsékletnél, vagy pedig aktív műszaki szellőzéssel rendelkező tisztításra szolgáló helyiségben, EN 16985 szerinti lakkozófülkében végezze a Keverőmű tisztítását.
- Vegye figyelembe a folyadék robbanásbiztonsági csoportját.
- Csak engedélyezett tisztítószereket használjon.
- Vegye figyelembe a biztonsági adatlapot.
- Győződjön meg arról, hogy a műszaki szellőztetés és a tűzvédelmi berendezések üzemelnek.
- Ne használjon gyújtóforrást és nyílt lángot.
- Ne dohányozzon.
- A tisztítási munkálatok befejeztével távolítsa el a tisztítószereket és tisztító szerszámokat a veszélyzónából.

! FIGYELEM!

Kilépő anyag és sűrített levegő

A nyomás alatt álló anyag kilépése súlyos sérüléseket okozhat.

Minden munkálat előtt:

- Válassza le a sűrítettlevegő- és anyagellátásról azt a rendszert, amelybe a keverőmű be van építve.
- A rendszert személyre szabottan biztosítsa viszákapcsolás ellen.
- Nyomásmentesítse a vezetékeket.

FIGYELEM!
Egészségre káros vagy irritáló anyagok

Ha veszélyes folyadékokkal vagy gőzökkel érintkezik, annak súlyos sérülés vagy halálos baleset lehet a következménye.

- Keverőmű rendszeresen ellenőrizze a szivárgást. Vegye figyelembe a helyi előírásokat és a karbantartási tervet.
- Győződjön meg arról, hogy a műszaki szellőztetés üzemel.
- Vegye figyelembe a megfelelő biztonsági adatlapokat
- Viselje az előírt védőfelszerelést.
- Kerülje az érintkezést (pl. szemmel, bőrrel).

FIGYELEM!
Tűz- és robbanásveszély

A nem vezetőképes anyagok elektrosztatikus feltöltődései gyulladásveszélyt jelentenek.

- A nem vezetőképes anyagokból készült alkatrészeket csak nedves törlőkendővel tisztítsa.
- Ne használjon száraz törlőkendőt a szárításhoz.

FELHÍVÁS!
Nem megfelelő tisztítószer

A nem megfelelő tisztítószer károsíthatja a terméket.

- Csak az anyag gyártója által engedélyezett tisztítószerrel használjon.
- Vegye figyelembe a biztonsági adatlapot.
- Helyezze tisztítófürdőbe az erősen szennyezett alkatrészeket.
 - Csak a tisztítófürdőbe csak arra alkalmas alkatrészeket helyezzen.
 - Csak elektromosan vezető tartályokat használjon.
 - Földelje a tartályt.
 - Ne használjon ultrahangos fürdőt.

7.2 Áttekintés

Tisztítsa meg a keverőművet:

- Minden anyagváltás előtt
- Az üzemelés vége után

A szennyeződés mértékétől függően a Dürr Systems vállalat a következő tisztítási módszereket javasolja:

- Kézi tisztítás kisebb szennyeződések esetén
- Tisztítótartályban történő tisztítás kisebb és közepes szennyeződések esetén
- Tisztítófürdőben történő tisztítás erős szennyeződések esetén

7.3 Kézi tisztítás

A keverőmű következő alkatrészeit kisebb szennyeződések esetén kézzel tisztítsa meg:

- Sűrített levegős motor
- Keverőtengely
- Keverőlapát

Személyzet:

- Tisztítószemélyzet
- + robbanásvédelmi kiegészítő tanúsítvány

Védőfelszerelés:

- Légzésvédő
- Szemvédelem
- Munkavédelmi ruházat
- Védőkesztyű
- Antisztatikus biztonsági lábbeli

Előfeltétel:

- A sűrített levegő-ellátást kikapcsolták és biztosították visszakapcsolás ellen.
- A sűrített levegő tömlője nyomásmentesítve van.

1. A szennyeződések egy kendővel vagy egy puha kefével távolítsa el.

7.4 Tisztítótartály

A keverőmű következő alkatrészeit kisebb és közepes szennyeződések esetén tisztítótartályban tisztítsa meg:

- Keverőtengely
- Keverőlapát

Személyzet:

- Tisztítószemélyzet
- + robbanásvédelmi kiegészítő tanúsítvány

Védőfelszerelés:

- Légzésvédő
- Szemvédelem
- Hallásvédő
- Munkavédelmi ruházat
- Védőkesztyű
- Biztonsági cipő

Előfeltétel:

- Be van kapcsolva a sűrített levegő-ellátás.
- A tisztítótartály törésbiztos, korróziómentes és földelt.

! FELHÍVÁS!

Behatóló tisztítószer

Ha tisztítószer jut a sűrített levegős motorba, az a motor sérülését okozhatja.

- Nem merítse a tisztítószerbe a sűrített levegős motort.

! FELHÍVÁS!

Forgó alkatrészek tárgyakkal való érintkezése

Ha a forgó keverőmű egy szilárd tárgyat érint, a keverőtengely elhajolhat, vagy megsérülhet a keverőlapát.

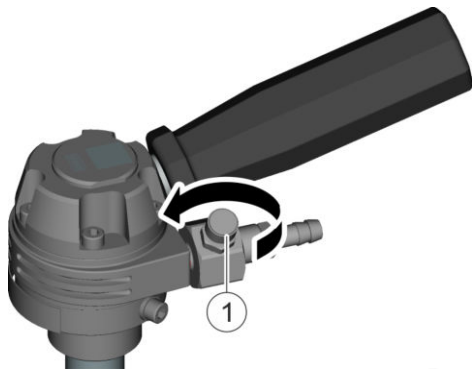
A meghajlott keverőtengely erős rezgéseket eredményezhet a sűrített levegős motorban. A rezgések következtében a keverőmű leoldódhat az állványról, és érintkezhet a tartály falával vagy aljával. Kifröccsenhet az anyag.

A tárgyakkal való érintkezés következtében csökkenhet az alkatrészek élettartama.

- Tartsa a tartály falától és aljától biztos távolságra a keverőművet.
- Tartsa a tárgytól biztos távolságban a keverőművet.

1. A fogantyúnál fogja a keverőművet.
2. Az összekötő elemig merítse a tisztítótartályba a keverőlapátot és a keverőművet.

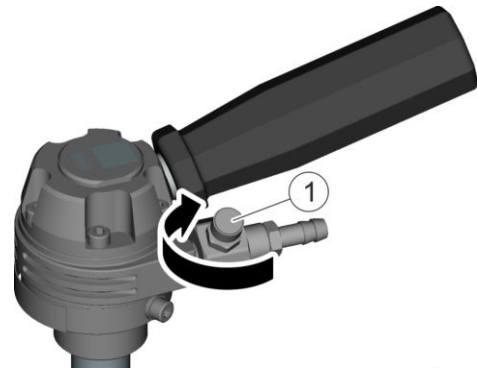
Bekapcsolás



12. ábra: Bekapcsolás

3. A nyíl irányában lassan csavarja ki az (1) beállító csavart.
4. Csavarja ki még tovább az (1) beállító csavart a fordulatszám növeléséhez.
5. Járassa közepes fordulatszámon, amíg le nem oldódik a szennyeződés.

Kikapcsolás



13. ábra: Kikapcsolás

6. A nyíl irányában csavarja be az (1) beállító csavart.
⇒ A keverőmű ki van kapcsolva.
7. Húzza ki a keverőművet a tartályból.
8. Egy kendővel fogja fel a cseppeket.
9. A leoldott szennyeződések egy kendővel vagy egy puha kefével távolítsa el.
⇒ Ha szükséges, ismételje meg az 1–9. lépéseket, míg tiszta nem lesz a keverőmű.
10. Tisztítás után egy kendővel törölje szárazra a keverőművet.

7.5 Tisztítófürdő

! FELHÍVÁS!

Behatóló tisztítószer

Ha tisztítószer jut a sűrített levegős motorba, az a motor sérülését okozhatja.

- Nem merítse a tisztítószerbe a sűrített levegős motort.

A keverőmű következő alkatrészeit erős szennyeződések esetén tisztítófürdőben tisztítsa meg:

- Keverőtengely
- Keverőlapát

Személyzet:

- Tisztítószemélyzet
- + robbanásvédelmi kiegészítő tanúsítvány


Védőfelszerelés:

- Légzésvédő
- Szemvédelem
- Munkavédelmi ruházat
- Védőkesztyű
- Antisztatikus biztonsági lábbeli

Előfeltétel:

- A sűrítettlevegő-ellátást kikapcsolták és biztosították visszakapcsolás ellen.
- A sűrített levegő tömlője nyomásmentesítve van.

1. Szerelje le a keverőlapátot ↪ 9.4.1 „A keverőszárny cseréje”.
2. Szerelje le a keverőtengelyt ↪ 9.4.2 „A keverőtengely cseréje”.
3. Helyezze tisztítófürdőbe az alkatrészeket.

 A tisztítási időtartam a szennyeződéstől függ.

4. Vegye ki az alkatrészeket.
5. A maradék szennyeződésekét nedves kendővel vagy puha kefével távolítsa el.
Ha szükséges, ismétlje meg a 3. és 4. lépést, amíg tiszta nem lesz a keverőmű.
6. Egy tiszta kendővel törölje szárazra az alkatrészeket.
7. Szerelje fel a keverőtengelyt ↪ 9.4.2 „A keverőtengely cseréje”.
8. Szerelje fel a keverőlapátot ↪ 9.4.1 „A keverőszárny cseréje”.

8 Karbantartás

8.1 Biztonsági utasítások

A tisztítási és karbantartási munkálatokat ne robbanásveszélyes légkörben végezze.

FIGYELEM!

Tűz- és robbanásveszély

A gyúlékony bevonóanyagok, valamint azok öblítő-folyadékai és tisztítószerei tüzet vagy robbanást okozhatnak.

- Győződjön meg arról, hogy a tisztítószert lobbanáspontja legalább 15 K-nel magasabb a környezeti hőmérsékletnél, vagy pedig aktív műszaki szellőzéssel rendelkező tisztításra szolgáló helyiségben, az EN 16985 szabvány szerinti lakkozófülkében végezze a termék tisztítását.
- Vegye figyelembe a folyadék robbanásbiztonsági csoportját.
- Vegye figyelembe az alkalmazott közegek biztonsági adatlapjait.
- Győződjön meg arról, hogy a műszaki szellőztetés és a tűzvédelmi berendezések üzemelnek.
- Ne használjon gyújtóforrást és nyílt lángot.
- Ne dohányozzon.
- Ellenőrizze a földelést.

FIGYELEM!

Kilépő anyag és sűrített levegő

A nyomás alatt álló anyag kilépése súlyos sérüléseket okozhat.

Minden munkálat előtt:

- Válassza le a sűrítettlevegő- és anyagellátásról azt a rendszert, amelybe a keverőmű be van építve.
- A rendszert személyre szabottan biztosítsa visszakapcsolás ellen.
- Nyomásmentesítse a vezetékeket.

FIGYELEM!

Nem megfelelő pótalkatrészek alkalmazása robbanásveszélyes területeken

Azok a pótalkatrészek, amelyek nem teljesítik az ATEX irányelv előírásait, a robbanékony légkörben robbanásokat okozhatnak. Súlyos és halálos sérülés lehet a következmény.

- Kizárólag eredeti pótalkatrészeket használjon.

 **FIGYELEM!**
Nem megfelelő szerszámok a robbanásveszélyes területeken


A robbanásvédelmi tanúsítvánnyal nem rendelkező szerszámok szikrákat hozhatnak létre, és a robbanásbiztos zónákban tüzet vagy robbanást okozhatnak. Súlyos sérülés vagy halálos baleset lehet a következménye.

- A tisztítási és karbantartási munkálatokat lehetőség szerint a robbanásbiztos-zónákon kívül végezze.
- A robbanásbiztos zónán belüli munkavégzéshez megfelelő robbanásvédelmi tanúsítvánnyal rendelkező szerszámot használjon.

 **FIGYELEM!**
Egészségre káros vagy irritáló anyagok


Ha veszélyes folyadékokkal vagy gőzökkel érintkezik, annak súlyos sérülés vagy halálos baleset lehet a következménye.

- Keverőmű rendszeresen ellenőrizze a szivárgást. Vegye figyelembe a helyi előírásokat és a karbantartási tervet.
- Győződjön meg arról, hogy a műszaki szellőztetés üzemel.
- Vegye figyelembe a megfelelő biztonsági adatlapokat
- Viselje az előírt védőfelszerelést.
- Kerülje az érintkezést (pl. szemmel, bőrrel).

 **FIGYELEM!**
Robbanásveszély a robbanásveszélyes légkörben található gyújtóforrások miatt

Ha fémdarabok esnek a tartályba, akkor szikrák keletkezhetnek. A szikrák robbanásokat okozhatnak a robbanásveszélyes légkörben. Súlyos és halálos sérülés lehet a következménye.

- A karbantartási munkálatokat a tartálytól karnyújtásnyinál nagyobb távolságban végezze.
- Akadályozza meg, hogy a fém alkatrészek a tartályba essenek.
- A karbantartási munkálatok befejeztével távolítsa el a szerszámokat a veszélyzónából.

 **FIGYELEM!**
Elrepülő alkatrészek

A sűrített levegős motorban található alkatrészek nyomás alatt állnak, és a sűrített levegős motor szétszerelésekor súlyos sérüléseket okozhatnak.

- Ne szerelje szét a sűrített levegős motort
- Üzemzavarok vagy meghibásodás esetén küldje el az értékesítési partnernek a sűrített levegős motort.

8.2 Karbantartási terv

Időköz	Karbantartási munka
minden használat előtt	Ellenőrizze a földelést ↪ 5.2 „Keverőmű földelése”. Győződjön meg arról, hogy a keverőlapátnál szorosan meg van húzva a csavar ↪ 9.4.1 „A keverőszárny cseréje”. Győződjön meg arról, hogy az összekötő elemnél szorosan meg van húzva a menetes csap ↪ 9.4.2 „A keverőtengely cseréje”.
minden használat után	Tisztítsa meg a keverőművet ↪ 7 „Tisztítás”.

8.3 Kenési terv

Időköz	Karbantartási munka
16 üzemóra után	Végezze el a sűrített levegős motor kenését ↪ 8.4 „Kenés”.

8.4 Kenés

Sűrített levegős motor kenése

Ha olajmentes sűrített levegővel üzemelteti a keverőművet, akkor a sűrített levegős motor kenését manuálisan kell elvégezni.

Személyzet:

- Gépész
- + robbanásvédelmi kiegészítő tanúsítvány

Védőfelszerelés:

- Védőkesztyű
- Antisztatikus biztonsági lábbeli
- Szemvédelem

1. Kapcsolja ki a sűrítettlevegő-ellátást.
2. Nyomásmentesítse a vezetékét.
3. Szerelje le a sűrített levegő tömlőjét a sűrítettlevegő-ellátásról.
4. Töltsön két csepp kenőanyagot a sűrített levegő tömlőjébe ↪ 11.9 „Üzemi- és segédanyagok”.



Ne közvetlenül a sűrített levegős motornál töltsse be a kenőanyagot.

5. A sűrített levegő tömlőjét csatlakoztassa a sűrítettlevegő-ellátásra.
6. A sűrítettlevegő-ellátás be van kapcsolva.
⇒ A kenőanyag eloszlik a sűrített levegős motorban.

9 Üzemzavarok

9.1 Biztonsági utasítások



FIGYELEM!

Tűz- és robbanásveszély

A gyúlékony bevonóanyagok, valamint azok öblítőfolyadékai és tisztítószerai tüzet vagy robbanást okozhatnak.

- Győződjön meg arról, hogy a tisztítószer lobbaspontja legalább 15 K-nel magasabb a környezeti hőmérsékletnél, vagy pedig aktív műszaki szellőzéssel rendelkező tisztításra szolgáló helyiségben, az EN 16985 szabvány szerinti lakkozófülkében végezze a termék tisztítását.
- Vegye figyelembe a folyadék robbanásbiztonsági csoportját.
- Vegye figyelembe az alkalmazott közegek biztonsági adatlapjait.
- Győződjön meg arról, hogy a műszaki szellőztetés és a tűzvédelmi berendezések üzemelnek.
- Ne használjon gyújtóforrást és nyílt lángot.
- Ne dohányozzon.
- Ellenőrizze a földelést.



FIGYELEM!

Kilépő anyag és sűrített levegő

A nyomás alatt álló anyag kilépése súlyos sérüléseket okozhat.

Minden munkálat előtt:

- Válassza le a sűrítettlevegő- és anyagellátásról azt a rendszert, amelybe a keverőmű be van építve.
- A rendszert személyre szabottan biztosítsa visszakapcsolás ellen.
- Nyomásmentesítse a vezetékeket.




FIGYELEM!

Nem megfelelő pótalkatrészek alkalmazása robbanásveszélyes területeken

Azok a pótalkatrészek, amelyek nem teljesítik az ATEX irányelv előírásait, a robbanékony légkörben robbanásokat okozhatnak. Súlyos és halálos sérülés lehet a következmény.


- Kizárólag eredeti pótalkatrészeket használjon.

 **FIGYELEM!**

Nem megfelelő szerszámok a robbanásveszélyes területeken

A robbanásvédelmi tanúsítvánnyal nem rendelkező szerszámok szikrákat hozhatnak létre, és a robbanásbiztos zónákban tüzet vagy robbanást okozhatnak. Súlyos sérülés vagy halálos baleset lehet a következménye.


- A tisztítási és karbantartási munkálatokat lehetőség szerint a robbanásbiztos-zónákon kívül végezze.
- A robbanásbiztos zónán belüli munkavégzéshez megfelelő robbanásvédelmi tanúsítvánnyal rendelkező szerszámot használjon.

 **FIGYELEM!**

Robbanásveszély a robbanásveszélyes légkörben található gyújtóforrások miatt

Ha fémdarabok esnek a tartályba, akkor szikrák keletkezhetnek. A szikrák robbanásokat okozhatnak a robbanásveszélyes légkörben. Súlyos és halálos sérülés lehet a következmény.


- A karbantartási munkálatokat a tartálytól karnyújtásnyinál nagyobb távolságban végezze.
- Akadályozza meg, hogy a fém alkatrészek a tartályba essenek.
- A karbantartási munkálatok befejeztével távolítsa el a szerszámokat a veszélyzónából.

 **FIGYELEM!**

Egészségre káros vagy irritáló anyagok

Ha veszélyes folyadékokkal vagy gőzökkel érintkezik, annak súlyos sérülés vagy halálos baleset lehet a következménye.

- Keverőmű rendszeresen ellenőrizze a szivárgást. Vegye figyelembe a helyi előírásokat és a karbantartási tervet.
- Győződjön meg arról, hogy a műszaki szellőztetés üzemel.
- Vegye figyelembe a megfelelő biztonsági adatlapokat
- Viselje az előírt védőfelszerelést.
- Kerülje az érintkezést (pl. szemmel, bőrrel).

 **FIGYELEM!**

Elrepülő alkatrészek

A sűrített levegős motorban található alkatrészek nyomás alatt állnak, és a sűrített levegős motor szétszerelésekor súlyos sérüléseket okozhatnak.

- Ne szerelje szét a sűrített levegős motort
- Üzemzavarok vagy meghibásodás esetén küldje el az értékesítési partnernek a sűrített levegős motort.

9.2 Viselkedés üzemzavarok esetén

Üzemzavarok esetén:

- Kapcsolja ki a sűrített levegő-ellátást. Biztosítsa visszszakapcsolás ellen.
- Nyomásmentesítse a vezetékeket.
- Az üzemzavar-táblázat alapján hárítsa el az üzemzavarokat.
- Az IEC 60079-19 szabvány szerint végezze a javításokat.

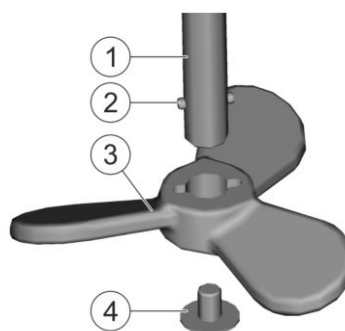
9.3 Üzemzavar-táblázat

Hibaleírás	Ok	Megoldás
Nem vagy csak nagyon lassan forog a sűrített levegős motor.	Ki van kapcsolva a sűrítettlevegő-ellátás.	A sűrítettlevegő-ellátás be van kapcsolva.
	Megszakadt a sűrített levegő bevezetése.	Keresse meg a sűrített levegő megszakadásának helyét, és szüntesse meg a hibát.
	Nincs nyitva a fojtószelep.	Lassan csavarja fel a fojtószelepet.
	Hibás a fojtószelep.	Cserélje ki a fojtószelepet ↪ 9.4.3 „A fojtószelep cseréje”.
	A sűrített levegős motor nincs megkenve vagy szárazon fut.	Végezze el a sűrített levegős motor kenését ↪ 8.4 „Kenés”.
	Hibás a sűrített levegős motor.	Küldje el javításra vagy cserélje ki a sűrített levegős motort ↪ 9.4.4 „Sűrített levegős motor cseréje”.
Rezeg vagy nem akadálytalanul működik a keverőmű.	DN 8 keresztmetszetűnél kisebb sűrítettlevegő-tömlőt használ.	Szereljen fel egy megfelelő átmérőjű sűrítettlevegő-tömlőt ↪ 11.2 „Csatlakozások”.
	Helytelenül felszerelt keverőtengely vagy keverőlapát.	<ul style="list-style-type: none"> ▪ Szerelje fel újra a keverőtengelyt ↪ 9.4.2 „A keverőtengely cseréje”. ▪ Szerelje fel újra a keverőlapátot ↪ 9.4.1 „A keverőszárny cseréje”.
	A keverőlapát sérült vagy elgörbült.	Cserélje ki a keverőlapátot ↪ 9.4.1 „A keverőszárny cseréje”.
Kifröccsen az anyag.	Kiegyensúlyozatlan vagy sérült a keverőtengely.	Cserélje ki a keverőtengelyt ↪ 9.4.2 „A keverőtengely cseréje”.
	Túl nagy fordulatszámmal történik az anyag keverése.	Csökkentse a fordulatszámot ↪ 6.4 „Keverés”.
Az anyagot egyenetlenül lehet felhordani.	Túl nagy fordulatszámmal történik az anyag felkeverése.	Csökkentse a fordulatszámot ↪ 6.4 „Keverés”.

9.4 Hibaelhárítás

9.4.1 A keverőszárny cseréje

A felszerelés előtt ellenőrizze az alkatrészek esetleges sérüléseit. Ha szükséges, cserélje új alkatrészekre.



14. ábra: Keverőlapát cseréje

Személyzet:

- Gépész

Védőfelszerelés:

- Munkavédelmi ruházat
- Védőkesztyű
- Biztonsági cipő
- Szemvédelem

Előfeltétel:

- Leszerelte a sűrített levegő tömlőjét.
↳ 10.2 „A sűrített levegő tömlőjének leszerelése”
- Zárva van a fojtószelep.

Leszerelés

1. Csavarja ki a (4) csavart.
2. Vegye le a (3) keverőlapátot.
⇒ A szennyeződések miatt beragadhat a keverőlapát.

! FELHÍVÁS!

Anyagi károk a keverőlapát leszerelésekor

Ha szennyeződések miatt beragadnak az alkatrészek, akkor a keverőlapát leszerelésekor meghajolhat a keverőtengely és a keverőlapát.

- Óvatosan, gumikalapáccsal üsse le a keverőlapátot.

3. Húzza ki a (2) csapot az (1) keverőtengelyből.

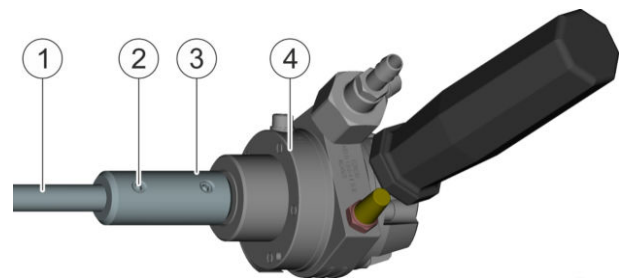
Felszerelés

4. Helyezze be a (2) csapot az (1) keverőtengelybe.
5. Helyezze az új (3) keverőlapátot az (1) keverőtengelyre.
⇒ A (2) csap a keverőlapát hornyában van.
6. Csavarja be és húzza meg a (4) csavart.
⇒ Fel van szerelve a keverőlapát.

9.4.2 A keverőtengely cseréje



A felszerelés előtt ellenőrizze az alkatrészek esetleges sérüléseit. Ha szükséges, cserélje új alkatrészekre.



15. ábra: Keverőtengely cseréje

Személyzet:

- Gépész

Védőfelszerelés:

- Védőkesztyű
- Biztonsági cipő
- Szemvédelem

Előfeltétel:

- Leszerelte a sűrített levegő tömlőjét.
↳ 10.2 „A sűrített levegő tömlőjének leszerelése”

Leszerelés

1. Szerelje le a keverőlapátot ↳ 9.4.1 „A keverőszárny cseréje”.
2. Műanyag védőpofákkal fogja satuba az (1) keverőtengelyt.
⇒ A (4) sűrített levegős motor vízszintes helyzetben van befogva.
3. Csavarja ki a (2) menetes csapot.

4. A (4) sűrített levegős motort a (3) összekötő elemmel együtt húzza le az (1) keverőtengelyről.
⇒ Le van szerelve a keverőtengely.

! FELHÍVÁS!

Anyagi károk a keverőtengely leszerelésékor

Ha szennyeződések miatt beragadnak az alkatrészek, akkor a keverőtengely leszerelésékor anyagi károk keletkezhetnek a sűrített levegős motoron és a keverőtengelyen.

- Ne üssön a sűrített levegős motorra.
- Óvatosan, gumikalapáccsal üsse le a keverőtengelyt.

Felszerelés

5. Műanyag védőpofákkal fogja satuba az (1) keverőtengelyt.
⇒ A (4) sűrített levegős motor vízszintes helyzetben van befogva.
6. A (4) sűrített levegős motort a (3) összekötő elemmel együtt helyezze az (1) keverőtengelyre. Ügyeljen arra, hogy a keverőtengely lapított oldala nézzen a menetes csapok furatai felé.
7. Csavarja be és húzza meg a (2) menetes csapot.
8. Szerelje fel a keverőlapátot ↪ 9.4.1 „A keverőszárny cseréje”.
⇒ Fel van szerelve a keverőtengely.

9.4.3 A fojtószelep cseréje

A felszerelés előtt ellenőrizze az alkatrészek esetleges sérüléseit. Ha szükséges, cserélje őket új alkatrészekre.

Személyzet:

- Gépész

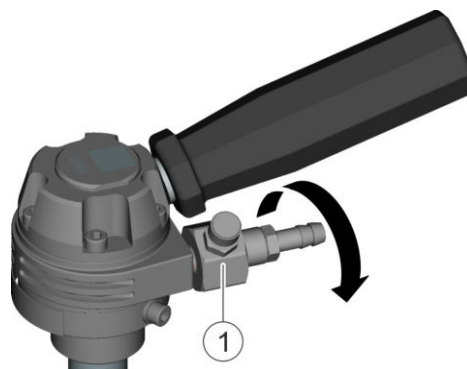
Védőfelszerelés:

- Védőkesztyű
- Biztonsági cipő
- Szemvédelem

Előfeltétel:

- Leszerelte a sűrített levegő tömlőjét.
↪ 10.2 „A sűrített levegő tömlőjének leszerelése”
- Zárva van a fojtószelep.

Leszerelés



16. ábra: Fojtószelep leszerelése

1. Egy csavarkulccsal, a nyíl irányában csavarja le az (1) fojtószelepet.
⇒ Le van szerelve a fojtószelep.

2. Tisztítsa meg a külső menetet.

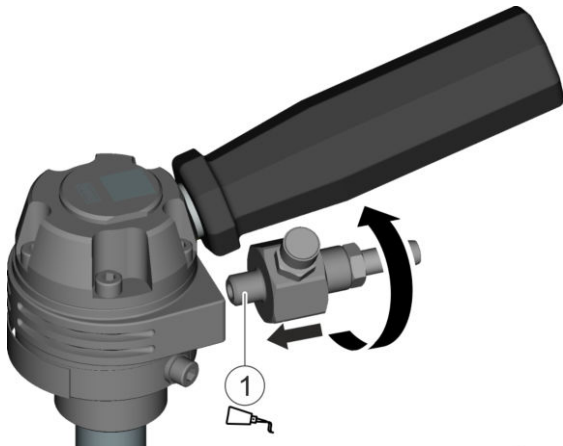
Felszerelés

! FELHÍVÁS!

Szennyeződések

Ha tömítőszalagot használ, akkor a tömítőszalag száalai leválhatnak, és károsíthatják a terméket.

- Csak menetes tömítést használjon.



17. ábra: Fojtószelep felszerelése

Menettömítő, Loctite 511

3. Hordjon fel menettömítőt a fojtószelep (1) külső menetére.
4. Csavarja be a fojtószelepet. Ügyeljen arra, hogy 3–5 mm távolság legyen az anya és a motor között.
⇒ A beállító csavar felfelé mutat.

Fel van szerelve a fojtószelep.

9.4.4 Sűrített levegős motor cseréje

A felszerelés előtt ellenőrizze az alkatrészek esetleges sérüléseit. Ha szükséges, cserélje őket új alkatrészekre.

Személyzet:

- Gépész

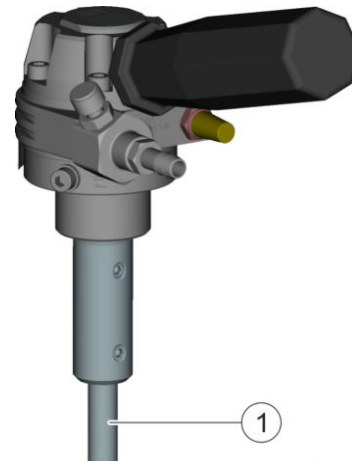
Védőfelszerelés:

- Védőkesztyű
- Biztonsági cipő
- Szemvédelem

Előfeltétel:

- Leszerelte a földelővezetéket és a sűrített levegő tömlőjét.

- ↳ 10 „Leszerelés és ártalmatlanítás”
- Zárva van a fojtószelep.



18. ábra: Sűrített levegős motor cseréje

Leszerelés

1. Szerelje le a keverőtengelyt ↳ 9.4.2 „A keverőtengely cseréje”.

Felszerelés

2. Szerelje fel a keverőtengelyt ↳ 9.4.2 „A keverőtengely cseréje”.

9.5 hibaelhárítás után

- Csatlakoztassa a sűrített levegő-ellátást.
↳ 5.3 „A sűrített levegő tömlőjének felszerelése”
- Ha robbanásbiztos zónában üzemelteti a keverőművet, akkor ellenőrizze a földelés megfelelő csatlakozását.
↳ 5.2 „Keverőmű földelése”

10 Leszerelés és ártalmatlanítás

10.1 Biztonsági utasítások

FIGYELEM!

Kilépő sűrített levegő

A nyomás alatt álló sűrített levegő-tömlők elrepedhetnek. A sűrített levegő kilépése súlyos sérüléseket okozhat.

- A munka befejezése után válassza le a terméket a sűrített levegő-ellátásról.
- Vegye figyelembe a sűrített levegő-tömlők élettartamát. Cserélje ki az előregedett sűrített levegő-tömlőket.

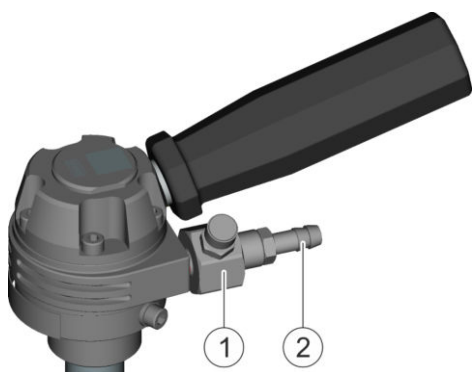
10.2 A sűrített levegő tömlőjének leszerelése

Személyzet:

- Gépész
- + robbanásvédelmi kiegészítő tanúsítvány

Védőfelszerelés:

- Szemvédelem
- Védőkesztyű
- Biztonsági cipő



19. ábra: A sűrített levegő tömlőjének leszerelése

Előfeltétel:

- Nem robbanásveszélyes a légkör.
- Ki van kapcsolva a sűrített levegő-ellátás.
- Tehermentesítve vannak a vezetékek.
- Zárva van a fojtószelep.

1. Nyissa ki a tömlőbilincset az (1) fojtószelepnél.
2. Húzza le a (2) csatlakozóvégről a sűrített levegő tömlőjét.

10.3 Földelővezeték leszerelése

Személyzet:

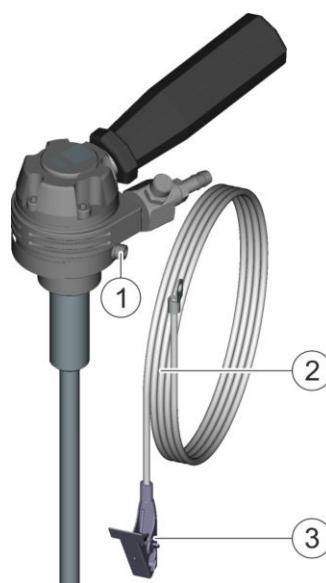
- Villanyszerelő
- + robbanásvédelmi kiegészítő tanúsítvány

Védőfelszerelés:

- Védőkesztyű
- Antisztatikus biztonsági lábbeli

Előfeltétel:

- Nem robbanásveszélyes a légkör.



20. ábra: Földelés

1. Csavarja ki az (1) csavart.
2. Vegye le a (2) földelővezetékét.
3. Válassza le a földelővezeték (3) kapcsát az áram-vezetésről.
4. Helyezze vissza és húzza meg az (1) csavart.

10.4 Ártalmatlanítás

KÖRNYEZET!

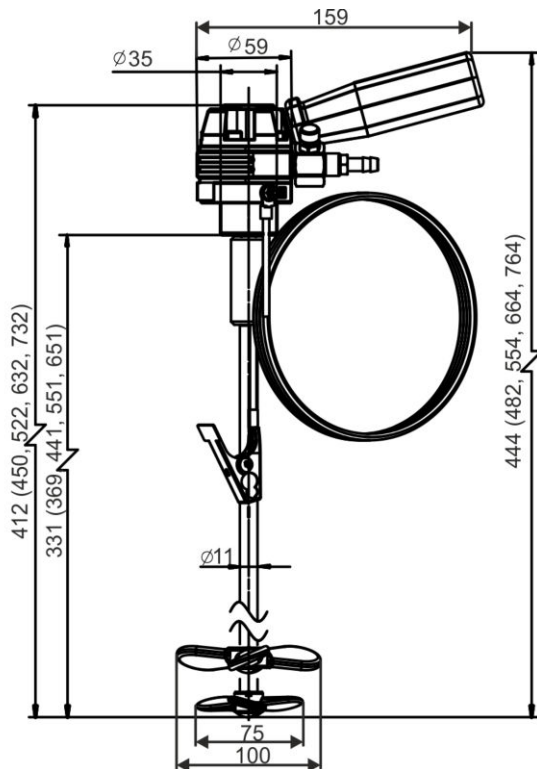
Hibás hulladékkezelés

A helytelen hulladékkezelés veszélyezteti a környezetet, és meggátolja az újrafelhasználást és az újrahasznosítást.

- A hulladékkezelés előtt tisztítsa meg az alkatrészeket.
- Az alkatrészeket a tulajdonságaiknak megfelelően kell hulladékként kezelni.
↳ 11.8 „Használt nyersanyagok”
- A kifolyó üzemi- és segédanyagokat haladéktalanul össze kell gyűjteni.
- A bevonóanyagokkal vagy üzemi anyagokkal átitatott munkaeszközöket az érvényben lévő hulladékkezelési rendelkezéseknek megfelelően ártalmatlanítsa.
- Az üzemi- és segédanyagokat az érvényben lévő hulladékkezelési rendelkezéseknek megfelelően kell ártalmatlanítani.
- Kérdés esetén forduljon a helyi hulladékkezelő hatósághoz.

11 Műszaki adatok

11.1 Méretek és súly



21. ábra: Méretek

Adat	Érték
Hosszúság	kb. 444–764 mm
Szélesség	kb. 159 mm
Mélység	75–100 mm
Keverőtengely hossza az összekötő elemmel együtt	330, 369, 440, 550, 650 mm
Tömeg	1,5 kg-tól
Keverőlapát átmérője	75, 100 mm

11.2 Csatlakozások

Adat	Érték
Sűrített levegő csatlakozása	DN 8 mm
Földelővezeték	min. 4 mm ²
Kábelsaru	10 x 5

11.3 Üzemelési körülmények

Adat	Érték
Max. felületi hőmérséklet védőkesztyűvel történő üzemeltetésnél	40 °C
Max. felületi hőmérséklet hőálló védőkesztyűvel történő üzemeltetésnél	85 °C
Anyaghőmérséklet, max.	40 °C
Környezeti hőmérséklet	0 °C – 40 °C
A keverőlapát távolsága az anyagtartály falától és aljától, min.	25 mm
Sűrített levegős motor távolsága a tartály peremétől, min.	200 mm

11.4 Kibocsátások

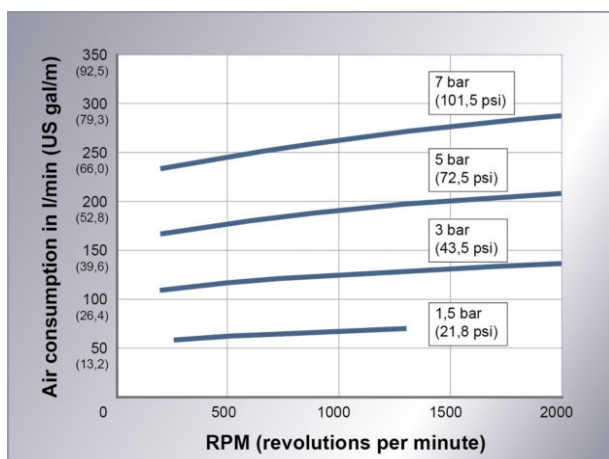
Adat	Érték
Zajszint 900 ford./perc esetén	87 dB(A)

11.5 Teljesítményértékek

Adat	Érték
Védelmi osztály	IP 65
Min. üzemi nyomás	0,5 bar
Max. üzemi nyomás	7 bar
Sűrített levegős motor max. ventillációs ideje	2 s
Földelési ellenállás	< 2 Ω
Javasolt fordulatszám-tartomány	max. 800 ford./perc
Teljesítmény	0,07 kW

Levegőfogyasztás

A jelleggörbe mutatja a levegőfogyasztás és a keverőmű fordulatszáma közötti kapcsolatot.



22. ábra: Ø100 keverőlapát jelleggörbéje

11.6 Sűrített levegő minősége

ISO 8573-1 szerinti tisztasági osztályok: 1:4:1

11.7 Típustábla

A típustábla a sűrített levegős motoron található, és a következő adatokat tartalmazza:

- Termék megnevezése
- Anyagszám
- Gyártási év
- Sorozatszám
- Maximális üzemi nyomás
- CE-jelölés
- Ex-jelölés

11.8 Használt nyersanyagok

Az anyaggal érintkező összes alkatrész rozsdamentes acélból készült.

Alkatrész	Nyersanyag
Keverőlapát	1.4308
Keverőlapát lencsefejú karimás csavarja	1.4310
Menetes csapok az összekötő elem	1.4310
Összekötő elem	1.4305
Keverőtengely	1.4305
Keverőlapát hengeres csapja	1.4305

11.9 Üzemi- és segédanyagok

Anyag	Anyagszám
Menettömítő, Loctite 511	--
VG 32 kenőanyag, 0,2 l	W32020045

11.10 Anyagspecifikáció

Alkalmas anyag:

- Gyúlékony folyékony bevonóanyagok, valamint azok tisztítóközegei
- Nem gyúlékony folyékony bevonóanyagok, valamint azok tisztítóközegei

Vezetőképesség

Adat	Érték
Vezetőképesség, min.	10000 pS/m

12 Pótalkatrészek, szerszámok és tartozékok

12.1 Pótalkatrészek



23. ábra: Pótalkatrészek

Tétel	Megnevezés	Mennyiség	Anyagszám
1	Sűrített levegő csatlakozása, DN 8 Js 8	1	
2	Fojtószelep	1	M54680026
3	Hangtompító, G 1/8"	1	M54610077
4	M6 x 6 menetes csap	2	
5	Összekötő elem	1	
6	Keverőtengely, 330 mm (csak N68040616, N68040621 esetén)	1	M04080848
	Keverőtengely, 369 mm (csak N68040617 esetén)	1	M04080861
	Keverőtengely 440 mm (csak N68040618, N68040622, N68040625 esetén)	1	M04080849
	Keverőtengely, 550 mm (csak N68040619, N68040623 esetén)	1	M04080850
	Keverőtengely, 650 mm (csak N68040620, N68040624 esetén)	1	M04080851
7	Lencsefejű karimás csavar, M6 x 8	1	M41990010 tartal-mazza
8	Keverőlapát, Ø75 mm (csak N68040616–N68040620 és N68040625 esetén)	1	M04620008
	Keverőlapát, Ø100 mm (csak N68040621–N68040624 esetén)	1	M04620009
9	Hengeres csap, 3 x 14	1	M41990010 tartal-mazza
10	Sűrített levegős motor	1	N04390007

12.2 Tartozék

Megnevezés	Anyagszám
Állvány 330 mm-es és 369 mm-es keverőtengelyhosszhoz	N25220010
Állvány 440 mm-es / 550 mm-es / 650 mm-es keverőtengelyhosszhoz	N25220011
5 m hosszú földelővezeték, 10 mm x 5 mm-es kábelsaru	E04030004
Keverőlapát csavarkészlete: <ul style="list-style-type: none"> ▪ Lencsefejű karimás csavar, M6 x 8 ▪ Hengeres csap, 3 x 14 	M41990010

12.3 Megrendelés

FIGYELEM!

Nem megfelelő pótalkatrészek alkalmazása robbanásveszélyes területeken

Azok a pótalkatrészek, amelyek nem teljesítik az ATEX irányelv előírásait, a robbanékony légkörben robbanásokat okozhatnak. Súlyos és halálos sérülés lehet a következmény.

- Kizárólag eredeti pótalkatrészeket használjon.

FIGYELEM!

Nem megfelelő pótalkatrészek

Egyéb gyártók pótalkatrészei esetén előfordulhat, hogy azok nem bírják a terheléseket. Súlyos és halálos sérülés lehet a következmény.

- Kizárólag eredeti pótalkatrészeket használjon.

Pótalkatrészek, szerszámok és tartozékok rendelése, valamint a rendelési szám nélkül szerepelő termékkel kapcsolatos információk [↗](#) „Forródrót és kapcsolat”.

13 INDEX

A		Hibás használat	4
A csomag tartalma	9	K	
A dokumentum érvényességi területe	2	Kapcsolat	2
A dokumentummal kapcsolatos információk	2	Karbantartási terv	19
A szállítmány ellenőrzése	9	Kenés	20
A személyzet szakképesítése	7	Kenési terv	19
Ábrázolás		Kenőanyag	28
Utasítások	4	Keverőlapát	
Állvány		cseréje	22
felszerelése	9	felszerelése	22
Általános megjegyzések		leszerelése	22
Üzem	13	Keverőmű	
Anyagi károk	7	földelése	10
Anyagspecifikáció	28	kezelése	13
Anyagszám	2	Keverőtengely	
Ártalmatlanítás	26	cseréje	23
Áttekintés	4	felszerelése	23
B		leszerelése	23
Biztonság		Kibocsátások	27
Anyagi károk	7	Kicsomagolás	9
Fennmaradó kockázatok	6	M	
Utasítások	4	Megrendelés	30
Biztonsági utasítások		Méreték	27
Hibaelhárítás	20	Működés	8
Karbantartás	18	Műszaki adatok	
Leszerelés	25	Anyagspecifikáció	28
Tisztítás	15, 18	Csatlakozások	22
Üzem	11	Használt nyersanyagok	28
CS		Kibocsátások	27
Csatlakozások	27	Méreték	27
E		Sűrített levegő minősége	28
Ellenőrzések		Teljesítményértékek	27
Üzem	13	Tömeg	27
F		Üzemelési feltételek	27
Felépítés	8	O	
Felkeverés	13	Oktatás	7
Fennmaradó kockázatok	6	P	
Fojtószelep		Pótalkatrészek	29
Csere	24	R	
felszerelése	24	Rendellenes használat	5
leszerelése	24	Robbanásvédelem	
Forródrót	2	Ex-jelölés	4
Földelés	10	Rövid leírás	4
Földelővezeték		S	
leszerelése	26	Sűrített levegő minősége	28
H		Sűrített levegős motor	
Használat	4	cseréje	25

felszerelése	25	Tisztítófürdő	17
kenése	20	Tisztítótartály	16
leszerelése	25	Továbbképzés	7
Sűrítettlevegő-tömlő		Tömeg	27
felszerelése	11	Tömítőanyag	28
leszerelése	26	U	
SZ		Utasítások	
Szakképesítés	7	Ábrázolás	4
Szállítás	9	Ü	
Személyi védőfelszerelés	8	Üzemelési feltételek	27
Szerviz	2	Üzemzavar	
T		Eljárás üzemzavar esetén	21
Tárolás	9	Üzemzavar-táblázat	22
Tartozékok	30	V	
Teljesítményértékek	27	Védőfelszerelés	8
Típustábla	28	Elektrosztatikus kisülés	8
Tisztítás	16	Vezetőképesség	28
kézi	16		



LEADING IN
PRODUCTION
EFFICIENCY

 Dürr Systems AG
Application Technology
Carl-Benz-Str. 34
74321 Bietigheim-Bissingen
Németország

 Telefon: +49 7142 78-0

 www.durr.com

Az eredeti üzemeltetési útmutató fordítása
MAG00007HU, V01

Tilos ezen dokumentum továbbadása, sokszorosítása, értékesítése, ill. a tartalmának közlése, amennyiben kifejezetten nem engedélyeztük. Ennek megszegése kártérítési kötelezettséggel jár. A szabadalommal vagy a használati minta bejegyzésével kapcsolatos minden jogot fenntartunk.

© Dürr Systems AG 2022