



Pneumatické míchací zařízení A MAN R PR SE2

Návod k provozu

MAG00007CS, V01

N6804...

Informace k dokumentu

Tento dokument popisuje správnou manipulaci s výrobkem.

- Čtěte dokument před každou činností.
- Připravte dokument k použití.
- Výrobek předávejte pouze společně s kompletní technickou dokumentací.
- Vždy dodržujte bezpečnostní pokyny, pokyny k manipulaci a zadání.
- Obrázky se mohou lišit od technického provedení.

Oblast platnosti dokumentu

Tento dokument popisuje výrobky s následujícími čísly materiálu:

N68040616 MÍSIČ A MAN R PR 75 330 SE2	
N68040617 MÍSIČ A MAN R PR 75 369 SE2	
N68040618 MÍSIČ A MAN R PR 75 440 SE2	
N68040619 MÍSIČ A MAN R PR 75 550 SE2	
N68040620 MÍSIČ A MAN R PR 75 650 SE2	
N68040621 MÍSIČ A MAN R PR 100 330 SE2	
N68040622 MÍSIČ A MAN R PR 100 440 SE2	
N68040623 MÍSIČ A MAN R PR 100 550 SE2	
N68040624 MÍSIČ A MAN R PR 100 650 SE2	
N68040625 MÍSIČ A MAN R PR 75 440 OL SE2	

Horká linka a kontakt

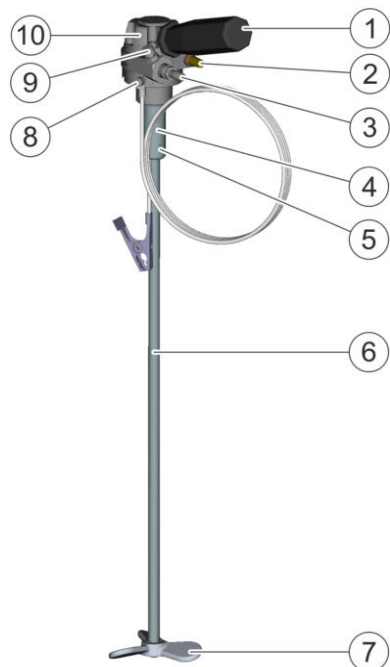
S otázkami a žádostmi o technické informace se obra-
cejte na svého obchodníka nebo prodejního partnera.

OBSAH

1	Přehled výrobku.....	4			
1.1	Přehled.....	4			
1.2	Stručný popis.....	4			
2	Bezpečnost.....	4			
2.1	Znázornění pokynů.....	4			
2.2	Použití v souladu s určením.....	4			
2.3	Zbytková rizika.....	6			
2.4	Hmotné škody.....	7			
2.5	Chování v případě nebezpečí.....	7			
2.6	Kvalifikace personálu.....	7			
2.7	Osobní ochranné pomůcky.....	7			
3	Konstrukce a funkce.....	8			
4	Přeprava, rozsah dodávky a skladování.....	9			
4.1	Vybalení.....	9			
4.2	Transport.....	9			
4.3	Rozsah dodávky.....	9			
4.4	Skladování.....	9			
5	Montáž.....	9			
5.1	Montáž.....	9			
5.2	Uzemnění mísiče.....	10			
5.3	Montáž hadice na stlačený vzduch.....	11			
6	Provoz.....	11			
6.1	Bezpečnostní pokyny.....	11			
6.2	Všeobecné pokyny.....	12			
6.3	Kontroly.....	13			
6.4	Míchání.....	13			
7	Čištění.....	15			
7.1	Bezpečnostní pokyny.....	15			
7.2	Přehled.....	16			
7.3	Manuální čištění.....	16			
7.4	Čisticí nádrž.....	16			
7.5	Čisticí lázeň.....	17			
8	Údržba.....	18			
8.1	Bezpečnostní pokyny.....	18			
8.2	Plán údržby.....	19			
8.3	Plán mazání.....	19			
8.4	Mazání.....	19			
9	Poruchy.....	20			
9.1	Bezpečnostní pokyny.....	20			
9.2	Chování při poruchách.....	21			
9.3	Tabulka poruch.....	22			
9.4	Odstraňování poruch.....	22			
9.4.1	Výměna míchacích lopatek.....	22			
9.4.2	Výměna míchací hřídele.....	23			
9.4.3	Výměna škrticího ventilu.....	24			
9.4.4	Výměna pneumatického motoru.....	25			
9.5	Po odstranění poruchy.....	25			
10	Demontáž a likvidace.....	25			
10.1	Bezpečnostní pokyny.....	25			
10.2	Demontáž hadice na stlačený vzduch..	26			
10.3	Demontáž zemnicího vedení.....	26			
10.4	Likvidace.....	26			
11	Technická data.....	27			
11.1	Rozměry a hmotnost.....	27			
11.2	Přípojky.....	27			
11.3	Provozní podmínky.....	27			
11.4	Emise.....	27			
11.5	Hodnoty výkonu.....	27			
11.6	Kvalita stlačeného vzduchu.....	28			
11.7	Typový štítek.....	28			
11.8	Použité materiály.....	28			
11.9	Provozní a pomocné materiály.....	28			
11.10	Materiálová specifikace.....	28			
12	Náhradní díly, nástroje a příslušenství.....	29			
12.1	Náhradní díly.....	29			
12.2	Příslušenství.....	30			
12.3	Objednávka.....	30			
13	Index.....	31			

1 Přehled výrobku

1.1 Přehled



Obr. 1: Přehled

- 1 Rukojeť
- 2 Tlumič hluku
- 3 Přípojka zásobování stlačeným vzduchem
- 4 Spojovací kus
- 5 Závitový kolík
- 6 Míchací hřídel
- 7 Míchací lopatka
- 8 Uzemňovací šroub se zemnicím vedením
- 9 Škrticí ventil zap/vyp
- 10 Pneumatický motor

1.2 Stručný popis

Pneumatické míchací zařízení (dále jako "mísič") je používáno k promíchání, míchání a udržování konzistence kapalných materiálů určených k nanášení na povrchy.

2 Bezpečnost

2.1 Znázornění pokynů

V tomto návodu se mohou vyskytnout následující upozornění:

NEBEZPEČÍ!

Situace s vysokým rizikem, které vedou k těžkým zraněním nebo ke smrti.

VAROVÁNÍ!

Situace se středním rizikem, které mohou vést k těžkým zraněním nebo ke smrti.

UPOZORNĚNÍ!

Situace s malým rizikem, které mohou vést k lehkým zraněním.

OZNÁMENÍ!

Situace, které mohou vést k věcným škodám.

ŽIVOTNÍ PROSTŘEDÍ!

Situace, které mohou vést k poškození životního prostředí.



Dodatečné informace a doporučení.

2.2 Použití v souladu s určením

Použití

Mísič A MAN R s pneumatickým motorem slouží výhradně k zamíchání, míchání a udržování konzistence kapalných nátěrových hmot v otevřených nádobách. Mísič smí být používáno výhradně v originálních nádobách a s vhodnými, pro ně schválenými čisticími prostředky.

Mísič smí být provozováno pouze v rámci schválených technických údajů ↗ 11 „Technická data“.

Mísič je určen pouze pro použití v průmyslu a v řemeslné výrobě.

Mísič smí být používáno za následujících podmínek:

- V oblastech ohrožených výbuchem explozní zóny 1 a 2
- V oblastech neohrožených výbuchem
- S hořlavými tekutými nátěrovými hmotami explozní skupiny IIA
- S nehořlavými tekutými nátěrovými materiály
- Ve vhodných originálních nádobách
- Nátěrové hmoty a originální nádoby jsou schopné odvést výboj a jsou uzemněné.
- Používejte mísič pouze v sudu tak, aby směřovalo dolů.
- Pneumatický motor je umístěn vždy 200 mm nad okrajem nádoby.

Nesprávné použití

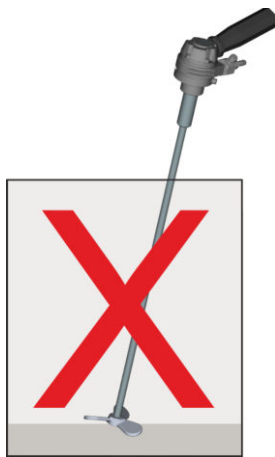
Při použití v rozporu s určením existuje nebezpečí ohrožení života.

Nesprávná použití jsou např.:

- Zpracování plyných nebo pevných materiálů
- Použití součástí, které nejsou společností Dürr Systems schváleny pro provoz.
- Použití neschválených materiálů, viz bezpečnostní listy
- Svévolné přestavby nebo změny
- Použití mísiče v explozní zóně 0
- Provoz mísiče bez kapalných nátěrových hmot
- Použití v prostupovém provozu
- Použití mísiče bez připojení k vyrovnání potenciálů
- Použití v nádobách neschopných odvést výboj

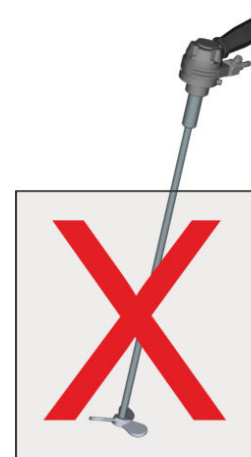
Prostupový provoz

Mísič není dimenzovaný pro prostupový provoz.



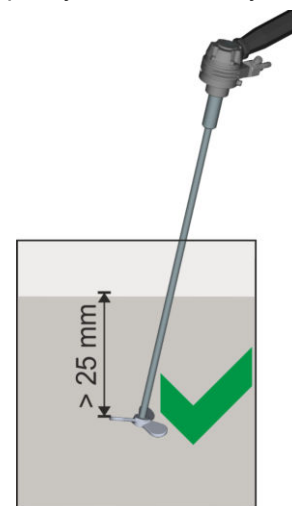
Obr. 2: Prostupový provoz

Prostupový provoz není schválený. V prostupovém provozu není míchací lopatka zcela ponořená do kapaliny.



Obr. 3: Provoz v chodu naprázdno

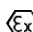
Provoz bez kapaliny není schválený.



Obr. 4: Schválený provoz

Míchací lopatka je zcela ponořená do kapaliny. Vzdálenost míchací lopatky od hladiny kapaliny činí minimálně 25 mm.

Označení Ex

 II 2G Ex h IIA T4 Gb X

- II - Skupina přístrojů II: všechny oblasti kromě hornictví
- 2G - Kategorie přístrojů 2 pro plynnou výbušnou atmosféru
- h - Typ ochrany před vznícením
- IIA - Skupina výbušnosti
- T4 - Teplotní třída
- Gb - Úroveň ochrany přístrojů EPL
- X - Omezení: Přístroj je dimenzován pro provoz při okolní teplotě 0 °C až 40 °C.

2.3 Zbytková rizika

Nebezpečí požáru a výbuchu

Jiskry, otevřené plameny nebo horké povrchy mohou ve výbušné atmosféře způsobit exploze. Následkem mohou být těžká poranění a smrt.

- Před všemi pracemi se ujistěte, že není přítomna výbušná atmosféra.
- Nepoužívejte zápalné zdroje ani otevřené světlo.
- Nekuřte.
- Mísič uzemněte.
- Noste vhodné ochranné vybavení.

Hořlavé nátěrové hmoty a jejich vyplachovací prostředky a čisticí prostředky mohou zapříčinit požár nebo výbuch.

- Zajistěte, aby bod vznícení čisticího prostředku byl nejméně 15 K nad okolní teplotou nebo Mísič čistěte na čisticích místech s aktivní technickou ventilací, v lakovacích kabinách podle EN 16985.
- Respektujte skupinu výbušnosti nátěrových hmot a jejich vyplachovacích prostředků a čisticích prostředků.
- Respektujte bezpečnostní list.
- Zajistěte, aby byla technická ventilační a protipožární zařízení v provozu.
- Nepoužívejte zápalné zdroje ani otevřené světlo.
- Nekuřte.
- Mísič uzemněte.
- Noste vhodné ochranné vybavení.

Materiál

Když se dostanete do styku s nebezpečnými kapalinami nebo parami, může dojít k těžkým úrazům nebo smrti.

- Zajistěte, aby byla v provozu technická ventilace.
- Respektujte bezpečnostní list
- Přizpůsobte počet otáček viskozitě materiálu.
- Zabraňte tvorbě víru.
- Redukujte počet otáček při odebrání materiálu.
- Mísič udržujte v bezpečné vzdálenosti od stěny a ode dna nádoby.
- Noste předepsané ochranné vybavení.

Hluk

Hladina akustického tlaku za provozu může způsobit těžká poškození sluchu.

- Noste ochranu sluchu.
- Nezdržujte se v pracovní oblasti déle než je nutné.

Rotující součásti

Rotující součásti se mohou zachytit v oděvu nebo vlasech a při kontaktu s částmi těla mohou způsobit těžká zranění.

Pro prevenci zranění:

- Držte výrobek v bezpečné vzdálenosti od těla.
- Nezasahujte do rotujících částí.
- Noste těsně přiléhavý pracovní oděv.
- Pokud máte dlouhé vlasy, noste pokrývku hlavy.
- Noste předepsané ochranné vybavení.

Stlačený vzduch

Hadice, které jsou pod tlakem, mohou puknout nebo prasknout. Při úniku stlačeného vzduchu může dojít k těžkým zraněním.

- Chraňte hadice na stlačený vzduch před horkem a ostrými hranami.
- Mísič nenoste za hadice na stlačený vzduch.
- Nepoužívejte hadici na stlačený vzduch ke stáhnutí škrticího ventilu.
- Po skončení práce odpojte mísič od zásobování stlačeným vzduchem.
- Noste předepsané ochranné vybavení.

Pokud se uvolní hadice, které jsou pod tlakem, mohou se vymrštit a způsobit zranění.

- Prověřte pevné usazení spojek hadic.
- Prověřte, zda není hadice na stlačený vzduch poškozená.
- Po každém ukončení provozu a před servisními a opravárenskými pracemi zbavte hadice tlaku.

2.4 Hmotné škody

Příliš vysoký počet otáček

Pokud míchací zařízení zamíchá materiál při vysokém počtu otáček, tvoří se vír a je přimícháván vzduch. Vzduch v potrubí s materiálem může vést k nestejněměrnému nanášení na povrchu.

- Přizpůsobte počet otáček viskozitě materiálu.
- Redukujte počet otáček při odebrání materiálu.

Prostupový provoz

Není-li míchací lopatka během provozu zcela ponořená do kapaliny, vytvářejí se vibrace na míchacím hřídeli. Následkem mohou být poškození mísiče a nádoby.

- Ponořte míchací lopatku nejméně 25 mm do kapaliny.

Nepřipravený materiál

Pokud materiál nezamícháte, sražené částice materiálu přilnou na dno nádoby. Následkem může být nedostatečný výsledek lakování.

- Před lakováním nebo vyprázdněním, materiál v dodané nádobě zamíchejte.

2.5 Chování v případě nebezpečí

Chování v případě rizika je závislé na montážní situaci provozovatele.

Proveďte následující činnosti:

- Uzavřete vedení.
- Zajistěte proti opětovnému zapnutí.
- Z potrubí uvolněte tlak.

2.6 Kvalifikace personálu



VAROVÁNÍ!

Nedostatečná kvalifikace

Pokud jsou rizika chybně odhadnuta, může to vést k vážnému úrazu nebo smrti.

- Veškeré práce nechte provádět pouze dostatečně vyškolené osoby.
- Pro některé práce jsou zapotřebí dodatečné kvalifikace. Potřebné dodatečné kvalifikace odborného personálu jsou označeny znaménkem „+“.

Tento dokument je určen odbornému personálu v příslušném průmyslu a řemeslu.

Elektrikář

Montáž, instalaci, údržbu a opravy elektrických zařízení provádí odborně elektrikáři.

Elektrikáři dále disponují následujícími znalostmi:

- Směrnice, normy a technická pravidla
- Znalost místních poměrů
- Elektrická zařízení a jejich zátěžové meze
- Místní předpisy ochrany zdraví při práci

Mechanik

Mechanik je kvalifikován speciálně pro pracovní prostředí, ve kterém vykonává svou činnost.

Mechanik dále disponuje následujícími znalostmi:

- Směrnice, normy a technická pravidla
- Znalost místních poměrů
- Místní předpisy ochrany zdraví při práci

Mechanik je obeznámen s následujícími pracemi na zařízení a součástech:

- Montáž
- Údržba
- Opravy
- Demontáž

Obsluha

Obsluha je kvalifikována speciálně pro pracovní prostředí, ve kterém vykonává svou činnost.

Obsluha dále disponuje následujícími znalostmi:

- Místní předpisy ochrany zdraví při práci

Obsluha je seznámena s následujícími pracemi:

- Obsluha a sledování zařízení/výrobku.
- Zahájení opatření při výskytu poruch.
- Čištění zařízení/výrobku.

Personál pro čištění

Personál pro čištění obdrží od provozovatele pravidelně pokyny tohoto obsahu:

- Manipulace s výrobkem
- Manipulace s čisticími nástroji
- Manipulace s čisticími prostředky
- Místní předpisy ochrany zdraví při práci

+ Dodatečná kvalifikace Ochrana před výbuchem

Kromě znalostí různých odborných oblastí zná odborník ustanovení a bezpečnostní preventivní opatření pro práci v oblastech ohrožených výbuchem.

Společnost Dürr Systems nabízí speciální produktová školení „Horká linka a kontakt“.

2.7 Osobní ochranné pomůcky

Při pracích v oblastech ohrožených výbuchem musí ochranný oděv, včetně rukavic, odpovídat požadavkům EN 1149-5. Nošená obuv musí splňovat požadavky ISO 20344 a IEC 61340-4-3. Průchodový odpor nesmí překročit 100 MΩ.

Při práci noste předepsané osobní ochranné vybavení. Připravte si následující osobní ochranné vybavení:



Antistatická bezpečnostní obuv

Chrání nohy před pohmožděninami, padajícími součástmi a uklouznutím na kluzkém povrchu.

Dále zmenšuje antistatická bezpečnostní obuv elektrostatické nabití svedením elektrostatických nábojů.



Ochrana dýchacích orgánů

Ochrana dýchacích orgánů chrání před škodlivými plyny, výpary, prachem a podobnými materiály a médii. Provedení ochrany dýchacích orgánů musí odpovídat aplikovaným médiím a jejich používání.



Ochrana očí

Chrání oči před prachem, poletujícími kapkami a pevnými částicemi jako jsou třísky a úlomky.



Ochrana sluchu

Ochrana před poškozením sluchu plynoucím z hluku.



Ochranná obuv

Chrání nohy před pohmožděninami, padajícími součástmi a uklouznutím na klzkém povrchu.



Ochranné rukavice

Chrání ruce před:

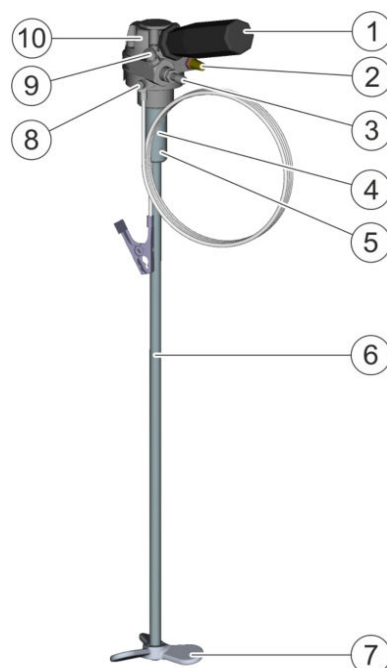
- Mechanické vlivy
- Teplotní vlivy
- Chemické vlivy



Ochranný pracovní oděv

Těsně přiléhavý pracovní oděv s malou odolností proti roztržení, s úzkými rukávy a bez odstávajících částí.

3 Konstrukce a funkce



Obr. 5: Konstrukce a funkce

- 1 Rukojeť
- 2 Tlumič hluku
- 3 Přípojka zásobování stlačeným vzduchem
- 4 Spojovací kus
- 5 Závitový kolík
- 6 Míchací hřídel
- 7 Míchací lopatka
- 8 Uzemňovací šroub se zemnicím vedením
- 9 Škrticí ventil zap/vyp
- 10 Pneumatický motor

Pro míchání materiálu může být mísič přidržen za rukojeť (1) nebo namontován na stativu. Mísič je nutno pomocí přípojky (3) napojit na stlačený vzduch. Mísič je zapínán a vypínán na škrticím ventilu (9) a je zde nastavován počet otáček míchacího hřídele (6). Pneumatický motor (10) pohání pomocí spojovacího kusu (4) míchací hřídel. Míchací lopatka (7) je pevně spojena s míchacím hřídelem a synchronně se s ním otáčí. Tlumič hluku (2) na výfuku pneumatického motoru snižuje hlukové emise.

4 Přeprava, rozsah dodávky a skladování

4.1 Vybalení



NEBEZPEČÍ!

Elektrostaticky nabitě fólie v oblastech ohrožených výbuchem

Fólie a produkt se může při vybalování elektrostaticky nabít. Elektrostatický výboj může vytvářet jiskry, které mohou ve výbušné atmosféře způsobit požár nebo výbuch. Následkem mohou být těžká poranění a smrt.

- Produkt vybalujte mimo explozní zóny.
- Odvedte z produktu el. náboj.
- Obal předpisově zlikvidujte mimo oblast s nebezpečím výbuchu nebo jej odborně uskladněte pro zpětnou přepravu.



ŽIVOTNÍ PROSTŘEDÍ!

Nesprávná likvidace

Nesprávně zlikvidovaný obalový materiál může vést k poškození životního prostředí.

- Nepotřebný obalový materiál zlikvidujte ekologicky.
- Dodržujte místní předpisy pro likvidaci odpadu.

4.2 Transport



OZNÁMENÍ!

Chybná přeprava

Pokud mísič chybně přepravujete, může spadnout a poškodit se.

- Chraňte mísič před vlhkostí.
- Chraňte mísič před otřesy.
- Ujistěte se, že jsou dopravní trasy bez překážek.

4.3 Rozsah dodávky

Součástí rozsahu dodávky jsou následující komponenty:

- Mísič
- zemnicí vedení
↳ 12.2 „Příslušenství“

Při obdržení zkontrolujte dodávku, zda je úplná a neporušená.

Nedostatky neprodleně reklamujte ↳ „Horká linka a kontakt“.

4.4 Skladování

Skladovací podmínky:

- Neskladujte na volném prostranství.
- Mísič skladujte pouze v suchém stavu.
- Skladujte v bezprašném prostředí.
- Nevystavujte agresivním médiím.
- Chraňte před slunečním zářením.
- Vyhýbejte se mechanickým otřesům.
- Teplota: 10 °C do 40 °C
- Relativní vlhkost vzduchu: 35 % až 90 %
- Míchací hřídel a míchací lopatky chraňte před zatěžováním, abyste zabránili ohýbání.

5 Montáž

5.1 Montáž

Montáž mísiče na stativu

Mísič může být volitelně namontováno na stativu.



Dürr Systems doporučuje použití stativu, aby se zabránilo kontaktu míchací lopatky s nádobou. Stativ není součástí základního provedení. Stativ lze objednat zvlášť ↳ 12.2 „Příslušenství“.

Personál:

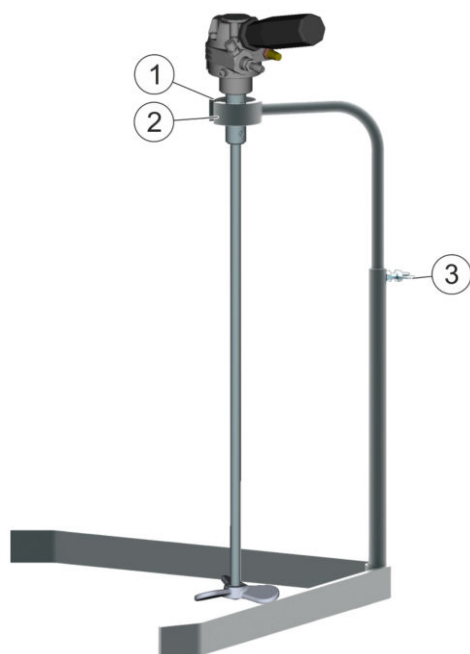
- Mechanik

Ochranné pomůcky:

- Ochranná obuv

Předpoklad:

- Mísič je vypnutý ↳ 6.4 „Míchání“.



Obr. 6: Montáž mísiče na stativu

1. Vložte mísič do svorky (2) stativu.
2. Zatáhněte křídlové šrouby (1) na svorce.
⇒ Mísič je upevněn.
3. Na sloupku stativu nastavte výšku pomocí křídlového šroubu (3).

5.2 Uzemnění mísiče

VAROVÁNÍ!

Jiskry v důsledku elektrostatického výboje

Není-li mísič uzemněný, může se mísič elektrostaticky nabít. Elektrostatický výboj může vytvářet jiskry, které mohou ve výbušné atmosféře způsobit požár nebo výbuch. Následkem mohou být těžká poranění a smrt.

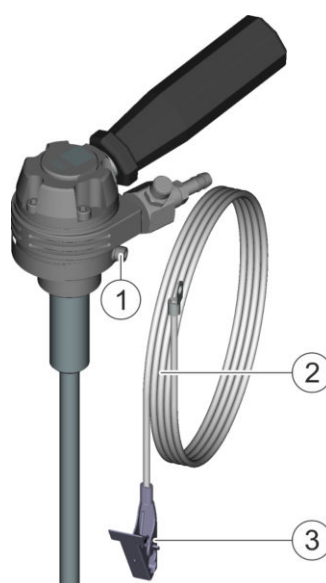
- Mísič uzemněte podle předpisů.
- Před všemi pracemi se ujistěte, že není přítomna výbušná atmosféra.

Personál:

- Elektrikář
- + Dodatečná kvalifikace Ochrana před výbuchem

Ochranné pomůcky:

- Antistatická bezpečnostní obuv



Obr. 7: Uzemnění

1. Zemnicí vedení (2) napojte na přípojku uzemnění (1) na pneumatickém motoru.
2. Napojte svorku (3) zemnicího vedení na bezpečný proudový svod.
3. Změřte uzemňovací odpor ⚡ 11.5 „Hodnoty výkonu“.

Nádobu na materiál musí být uzemněna.

5.3 Montáž hadice na stlačený vzduch

! OZNÁMENÍ!

Cizí tělesa v hadici na stlačený vzduch

Když se v hadici na stlačený vzduch nacházejí cizí tělesa, zablokuje se motor.

- Před prvním uvedením do provozu nebo po přestavbě vyfoukejte hadici na stlačený vzduch před připojením pneumatického motoru.
- Při montáži hadice na stlačený vzduch zajistěte, aby do hadice na stlačený vzduch nevnikla žádná cizí tělesa.
- Dbejte na kvalitu stlačeného vzduchu ↪ 11.6 „Kvalita stlačeného vzduchu“.

Personál:

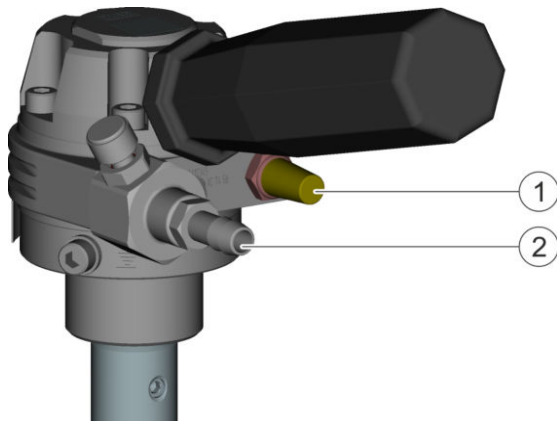
- Mechanik
- + Dodatečná kvalifikace Ochrana před výbuchem

Ochranné pomůcky:

- Ochrana očí
- Ochranné rukavice
- Ochranná obuv

Materiály:

- vhodná hadice na stlačený vzduch
Dodržujte maximální provozní tlak ↪ 11.5 „Hodnoty výkonu“.



Obr. 8: Montáž hadice na stlačený vzduch

1. ! OZNÁMENÍ!

Antikorozní ochrana a olej v pneumatickém motoru mohou ucpat tlumič hluku. Výsledkem je pokles výkonu pneumatického motoru.

Odstraňte tlumič hluku (1).

2. Nastříkejte malé množství oleje do přípojky pro přívod stlačeného vzduchu (2) ↪ 11.9 „Provozní a pomocné materiály“.

Olej zamezí tomu, aby pneumatický motor běžel při prvním spuštění nasucho.

3. Hadici na stlačený vzduch natáhněte na přípojku (2).
4. Zajistěte hadici na stlačený vzduch proti sklouznutí pomocí hadicové spony.
5. Opačný konec hadice na stlačený vzduch připojte k zásobování stlačeným vzduchem.
6. Nechte pneumatický motor krátce běžet bez tlumiče hluku (1).
⇒ Odstraní se zbytky v pneumatickém motoru (např. antikorozní ochrana nebo olej).
7. Namontujte tlumič hluku (1).

6 Provoz

6.1 Bezpečnostní pokyny

VAROVÁNÍ!

Nebezpečí výbuchu plynoucí ze zápalných zdrojů ve výbušné atmosféře

Jiskry, otevřené plameny nebo horké povrchy mohou ve výbušné atmosféře způsobit exploze. Následkem mohou být těžká poranění a smrt.

- V pracovní oblasti nepoužívejte zápalné zdroje ani otevřené světlo.
- Nekuřte.
- Zkontrolujte uzemnění.
- Noste vhodné ochranné vybavení.
- Respektujte skupinu výbušnosti média.

VAROVÁNÍ!

Nebezpečí výbuchu plynoucí ze zápalných zdrojů ve výbušné atmosféře

Pokud se rotující součást míchacího zařízení dotkne pevného předmětu, mohou vznikat jiskry. Jiskry mohou ve výbušné atmosféře způsobit exploze. Následkem mohou být těžká poranění a smrt.

- Míchací zařízení používejte pouze v dodané nádobě.
- Zajistěte, aby se v nádobě nenacházely žádné předměty.
- Dodržujte minimální vzdálenosti od nádoby.

VAROVÁNÍ!
Zdraví škodlivé nebo dráždivé látky

Když se dostanete do styku s nebezpečnými kapalinami nebo parami, může dojít k těžkým úrazům nebo smrti.

- Mísič pravidelně zkontrolujte z hlediska netěsností. Dodržujte lokální předpisy a plán údržby.
- Zajistěte, aby byla v provozu technická ventilace.
- Respektujte příslušné bezpečnostní listy.
- Noste předepsané ochranné vybavení.
- Zamezte kontaktu (např. s očima, kůží).

VAROVÁNÍ!
Nebezpečí plynoucí z rotujících konstrukčních dílů

Pokud se míchací zařízení používá mimo uzavřenou nádobu, mohou se rotující součásti zachytit v oděvu nebo vlasech a při kontaktu s částmi těla mohou způsobit těžké řezné rány a amputace.

- Míchací zařízení používejte pouze v uzavřené nádobě.

VAROVÁNÍ!
Vymrštěné hadice

Pokud se uvolní hadice, které jsou pod tlakem, mohou se vymrstit a způsobit zranění.

- Prověřte pevné usazení spojek hadic.
- Prověřte hadice, zda nejsou poškozené.
- Nesahejte na vymrštěné hadice.
- Před pracemi:
 - Odpojte zásobování stlačeným vzduchem a osobně zajistěte proti opětovnému zapnutí.
 - Odtlakujte hadice.

VAROVÁNÍ!
Unikající stlačený vzduch

Hadice na stlačený vzduch, které jsou pod tlakem, mohou puknout. Při úniku stlačeného vzduchu může dojít k těžkým zraněním.

- Po skončení práce odpojte zařízení od zásobování stlačeným vzduchem.
- Respektujte dobu životnosti hadic na stlačený vzduch. Vyměňte zastaralé hadice na stlačený vzduch.

VAROVÁNÍ!
Nebezpečí plynoucí z úniku stlačeného vzduchu

Stlačený vzduch unikající z tlumiče hluku může obsahovat pevné nebo kapalné částice. Částice, které jsou pod tlakem mohou zranit oči nebo pokožku.

- Noste předepsané ochranné prostředky.

VAROVÁNÍ!
Nebezpečí plynoucí z poškozených součástí

Pokud používáte produkt s poškozenými součástmi, může dojít k těžkým úrazům.

- Prověřujte v pravidelných intervalech, zda součásti nejsou poškozené.
- Při neobvyklém provozním hluku nebo nápadných projevech zařízení ihned odstavte mimo provoz.
- Spojte se s výrobcem ↪ „Horká linka a kontakt“.
- Poškozené součásti ihned vyměňte.

6.2 Všeobecné pokyny

OZNÁMENÍ!
Kontakt rotujících součástí s předměty

Pokud se rotující mísič dotkne pevného předmětu, může se míchací hřídel deformovat nebo může být poškozena míchací lopatka.

Ohnutý míchací hřídel může způsobit vysoké vibrace v pneumatickém motoru. Vibracemi se může mísič uvolnit od stativu a může dojít ke kontaktu s ostěním nebo dnem nádoby. Může dojít k vystříknutí materiálu.

Kontaktem s předměty se může snížit životnost součástí.

- Mísič udržujte v bezpečné vzdálenosti od stěn a ode dna nádoby.
- Udržujte mísič v bezpečné vzdálenosti od předmětů.

OZNÁMENÍ!
Riziko koroze

Když je mísič provozován s vlhkým stlačeným vzduchem bez obsahu oleje, hrozí riziko koroze pneumatického motoru a odstávka motoru.

- Dodržujte zadání týkající se kvality stlačeného vzduchu ↪ 11.6 „Kvalita stlačeného vzduchu“.
- Dodržujte doporučený rozsah počtu otáček ↪ 11.5 „Hodnoty výkonu“.

! OZNÁMENÍ!

Nepřipravený materiál

Pokud materiál nezamícháte, sražené částice materiálu přilnou na dno nádoby. Následkem může být nedostatečný výsledek lakování.

- Před lakováním nebo vyprázdněním materiál zamíchejte.

! OZNÁMENÍ!

Vysoký počet otáček

Pokud míchací zařízení zamíchá materiál při vysokém počtu otáček, tvoří se vír a je přimícháván vzduch. Vzduch v potrubí s materiálem může vést k nestejnémému nanášení na povrchu.

- Přizpůsobte počet otáček viskozitě materiálu.
- Redukujte počet otáček při odebrání materiálu.

! OZNÁMENÍ!

Provoz bez média

Používá-li se míchací zařízení v prázdné nádobě nebo ve vzduchu, může se poškodit míchací hřídel.

Míchací zařízení provozujte pouze v médiu.

6.4 Míchání

! OZNÁMENÍ!

Nepřipravený materiál

Pokud materiál nezamícháte, sražené částice materiálu přilnou na dno nádoby. Následkem může být nedostatečný výsledek lakování.

- Před lakováním nebo vyprázdněním materiál zamíchejte.

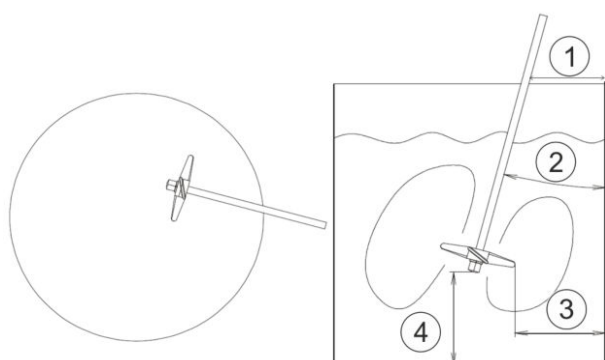
6.3 Kontroly



Před začátkem směny zkontrolujte stav mísiče. Pověšimnete-li si (např. neobvyklých zvuků, vibrací, poškození, nedostatečné funkčnosti), okamžitě uveďte mísič do klidového stavu a opravte jej.

Před začátkem směny proveďte následující kontroly:

- Čistota
Dávejte pozor na zbytky materiálu a jiná znečištění. Poškození a netěsnosti jsou rozpoznatelné pouze na čistých součástech.
- Těsnost přípojek a vedení
- Závitový kolík na spojovacím kusu je pevně utažen.
- Šroub na míchací lopatce je pevně dotažen.
- Kolík na míchací lopatce je na svém místě.
- Teplota materiálu ↪ 11.3 „Provozní podmínky“
- Provozní tlak ↪ 11.5 „Hodnoty výkonu“
- Zemnicí vedení je správně napojeno ↪ 5.2 „Uzemnění mísiče“.
- Zemnicí šroub je pevně dotažen ↪ 5.2 „Uzemnění mísiče“.



Obr. 9: Ideální pozice pro míchání (bez stativu)

- 1 Vzdálenost od ostění 25 mm
- 2 Úhel míchání cca 15°
- 3 Vzdálenost od ostění min. 25 mm
- 4 Vzdálenost ode dna min. 25 mm

Personál:

- Obsluha
- + Dodatečná kvalifikace Ochrana před výbuchem

Ochranné pomůcky:

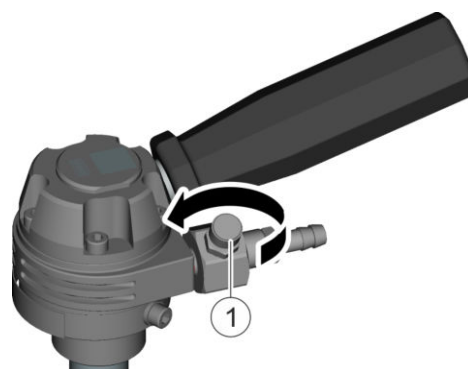
- Ochrana očí
- Ochrana dýchacích orgánů
- Ochrana sluchu
- Ochranné rukavice
- Ochranný pracovní oděv
- Ochranná obuv

Předpoklad:

- Je zapnuto zásobování stlačeným vzduchem.
- Materiál je v nádobě.
- Mísič a nádoba jsou uzemněny.
- Mísič je správně namontován ↪ 5 „Montáž“.

1. Pokud používáte stativ, upněte mísič do svislé polohy.

Držte mísič za madlo a ponořte do nádoby mimo střed (1).

Zapnutí


Obr. 10: Zapnutí

2. Pomalu otáčejte stavěcím šroubem (1) na škrticím ventilu - ve směru šipky.
⇒ Mísič je zapnutý. Čím více je škrticí ventil otevřen, tím rychleji se otáčí míchací hřídel.

Počet otáček je závislý na viskozitě materiálu.

3. **! OZNÁMENÍ!**

Vysoký počet otáček

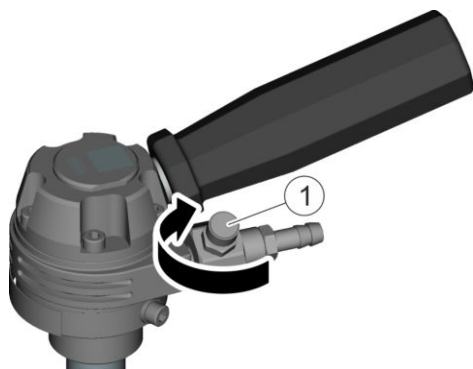
Pokud míchací zařízení zamíchá materiál při vysokém počtu otáček, tvoří se vír a je přimícháván vzduch. Vzduch v potrubí s materiálem může vést k nestejněmu nanášení na povrchu.

- Přizpůsobte počet otáček viskozitě materiálu.
- Redukujte počet otáček při odebrání materiálu.

Otočte stavěcí šroub (1) o něco víc, aby se zvýšil počet otáček.

⇒ Lze vidět lehký pohyb na povrchu.

Vypnutí



Obr. 11: Vypnutí

4. Stavěcí šroub (1) na škrtkicím ventilu zatáhněte ve směru šipky.
⇒ Čím více je škrtkicí ventil zavřen, tím pomaleji se otáčí míchací hřídel. Pokud je škrtkicí ventil zcela zavřen, je mísič vypnutý.
5. Vytáhněte mísič z nádoby.
6. Kapky materiálu zachyťte do hadříku.

7 Čištění

7.1 Bezpečnostní pokyny

EX VAROVÁNÍ!

Nebezpečí požáru a výbuchu

Hořlavé nátěrové hmoty a jejich vyplachovací prostředky a čisticí prostředky mohou zapříčinit požár nebo výbuch.

- Čisticí práce neprovádějte ve výbušné atmosféře.
- Zajistěte, aby bod vznícení čisticího prostředku byl nejméně 15 K nad okolní teplotou nebo Mísič čistěte na čisticích místech s aktivní technickou ventilací, v lakovacích kabinách podle EN 16985.
- Respektujte skupinu výbušnosti kapaliny.
- Používejte pouze schválené čisticí prostředky.
- Respektujte bezpečnostní list.
- Zajistěte, aby byla technická ventilační a protipožární zařízení v provozu.
- Nepoužívejte zápalné zdroje ani otevřené světlo.
- Nekuřte.
- Po dokončení čisticích prací odstraňte čisticí prostředky a čisticí nástroje z nebezpečné oblasti.

! VAROVÁNÍ!

Unikající materiál a stlačený vzduch

Při úniku materiálu pod tlakem může dojít k těžkým zraněním.

Před všemi pracemi:

- Systém, do něž je mísič namontován, odpojte od stlačeného vzduchu a zásobování materiálem.
- Zajistěte systém osobně proti opětovnému zapnutí.
- Odtlakujte vedení.

! VAROVÁNÍ!

Zdraví škodlivé nebo dráždivé látky

Když se dostanete do styku s nebezpečnými kapalinami nebo parami, může dojít k těžkým úrazům nebo smrti.

- Mísič pravidelně zkontrolujte z hlediska netěsností. Dodržujte lokální předpisy a plán údržby.
- Zajistěte, aby byla v provozu technická ventilace.
- Respektujte příslušné bezpečnostní listy.
- Noste předepsané ochranné vybavení.
- Zamezte kontaktu (např. s očima, kůží).


VAROVÁNÍ!
Nebezpečí požáru a výbuchu

Elektrostatické náboje z nevodivých materiálů představují nebezpečí vznícení.

- Součásti z nevodivých materiálů čistěte pouze vlhkými tkaninami.
- Nepoužívejte suché tkaniny k osušení.


OZNÁMENÍ!
Nevhodné čisticí prostředky

Nevhodné čisticí prostředky mohou výrobek poškodit.

- Používejte výhradně výrobcem materiálu schválené čisticí prostředky.
- Respektujte bezpečnostní list
- Silně znečištěné díly vložte do čisticí lázně.
 - Do čisticí lázně vkládejte pouze takové díly, které jsou pro čisticí lázeň vhodné.
 - Používejte pouze nádoby, které jsou elektricky vodivé.
 - Uzemněte nádobu.
 - Nepoužívejte ultrazvukovou lázeň.

7.2 Přehled

Vyčistěte mísič:

- Před každou výměnou materiálu
- Po ukončení provozu

Společnost Dürr Systems GmbH doporučuje následující metody čištění v závislosti na stupni znečištění:

- Manuální čištění při mírném znečištění
- Čištění v čisticí nádrži při mírném a středním znečištění
- Čištění v čisticí lázni při silném znečištění

7.3 Manuální čištění

Následující součásti mísiče čistěte při mírném znečištění manuálně:

- Pneumatický motor
- Míchací hřídel
- Míchací lopatka

Personál:

- Personál pro čištění
- + Dodatečná kvalifikace Ochrana před výbuchem

Ochranné pomůcky:

- Ochrana dýchacích orgánů
- Ochrana očí
- Ochranný pracovní oděv
- Ochranné rukavice
- Antistatická bezpečnostní obuv

Předpoklad:

- Zásobování stlačeným vzduchem je vypnuto a zajištěno proti opětovnému zapnutí.
- Hadice na stlačený vzduch je zbavena tlaku.

1. Odstraňte znečištění pomocí hadru nebo měkkého kartáče.

7.4 Čisticí nádrž

Následující součásti mísiče čistěte při mírném a středním znečištění v čisticí nádrži:

- Míchací hřídel
- Míchací lopatka

Personál:

- Personál pro čištění
- + Dodatečná kvalifikace Ochrana před výbuchem

Ochranné pomůcky:

- Ochrana dýchacích orgánů
- Ochrana očí
- Ochrana sluchu
- Ochranný pracovní oděv
- Ochranné rukavice
- Ochranná obuv

Předpoklad:

- Je zapnuto zásobování stlačeným vzduchem.
- Čisticí nádrž je nerozbitná, nerezaví a je uzemněná.

! OZNÁMENÍ!

Proniklý čisticí prostředek

Pokud čisticí prostředek vnikne do pneumatického motoru, může se motor poškodit.

- Neponořujte pneumatický motor do čisticího prostředku.

! OZNÁMENÍ!

Kontakt rotujících součástí s předměty

Pokud se rotující mísič dotkne pevného předmětu, může se míchací hřídel deformovat nebo může být poškozena míchací lopatka.

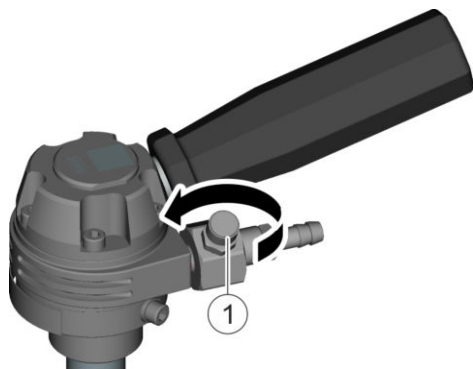
Ohnutý míchací hřídel může způsobit vysoké vibrace v pneumatickém motoru. Vibracemi se může mísič uvolnit od stavu a může dojít ke kontaktu s ostěním nebo dnem nádoby. Může dojít k vystříknutí materiálu.

Kontaktem s předměty se může snížit životnost součástí.

- Mísič udržujte v bezpečné vzdálenosti od stěn a ode dna nádoby.
- Udržujte mísič v bezpečné vzdálenosti od předmětů.

1. Mísič držte za rukojeť.
2. Ponořte mísič a míchací hřídel do čisticí nádrže až po spojovací kus.

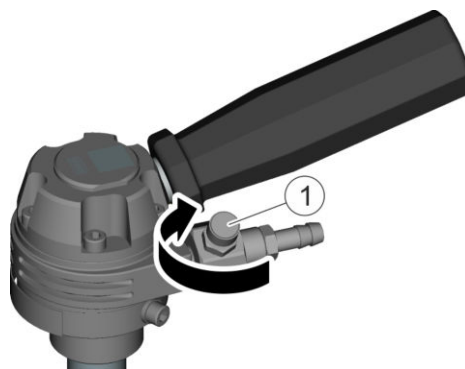
Zapnutí



Obr. 12: Zapnutí

3. Pomalu otáčejte stavěcím šroubem (1) ve směru šipky.
4. Otočte stavěcí šroub (1) o něco víc, aby se zvýšil počet otáček.
5. Nechte běžet při středních otáčkách, až do uvolnění znečištění.

Vypnutí



Obr. 13: Vypnutí

6. Pomalu zavírejte stavěcím šroubem (1) ve směru šipky.
⇒ Mísič je vypnutý.
7. Vytáhněte mísič z nádoby.
8. Kapky zachyťte pomocí hadru.
9. Uvolněné nečistoty odstraňte pomocí hadru nebo měkkého kartáče.
⇒ Pokud je to nutné, opakujte kroky 1 až 9, dokud není mísič čistý.
10. Po vyčištění mísič vysušte pomocí hadru.

7.5 Čisticí lázeň

! OZNÁMENÍ!

Proniklý čisticí prostředek

Pokud čisticí prostředek vnikne do pneumatického motoru, může se motor poškodit.

- Neponořujte pneumatický motor do čisticího prostředku.

Následující součásti mísiče čistěte při silném znečištění v čisticí lázni:

- Míchací hřídel
- Míchací lopatka

Personál:

- Personál pro čištění
- + Dodatečná kvalifikace Ochrana před výbuchem

Ochranné pomůcky:

- Ochrana dýchacích orgánů
- Ochrana očí
- Ochranný pracovní oděv
- Ochranné rukavice
- Antistatická bezpečnostní obuv

Předpoklad:

- Zásobování stlačeným vzduchem je vypnuto a zajištěno proti opětovnému zapnutí.
- Hadice na stlačený vzduch je zbavena tlaku.

1. Demontujte míchací lopatku ↪ 9.4.1 „Výměna míchacích lopatek“.
2. Demontujte míchací hřídel ↪ 9.4.2 „Výměna míchací hřídele“.
3. Vložte součásti do čisticí lázně.



Doba čištění je závislá na znečištění.

4. Vyjměte součásti.
5. Odstraňte zbytky nečistot pomocí vlhkého hadru nebo měkkého kartáče.
Pokud je to nutné, opakujte kroky 3 a 4, dokud není mísič čistý.
6. Vysušte součásti čistým hadříkem.
7. Namontujte míchací hřídel ↪ 9.4.2 „Výměna míchací hřídele“.
8. Namontujte míchací lopatku ↪ 9.4.1 „Výměna míchacích lopatek“.

8 Údržba

8.1 Bezpečnostní pokyny

Neprovádějte čisticí a údržbové práce ve výbušné atmosféře.



VAROVÁNÍ!

Nebezpečí požáru a výbuchu

Hořlavé nátěrové hmoty a jejich vyplachovací prostředky a čisticí prostředky mohou zapříčinit požár nebo výbuch.

- Zajistěte, aby bod vznícení čisticího prostředku byl nejméně 15 K nad okolní teplotou nebo čistěte produkt na čisticích místech s aktivní technickou ventilací, v lakovacích kabinách podle EN 16985.
- Respektujte skupinu výbušnosti kapaliny.
- Dodržujte bezpečnostní datové listy používaných médií.
- Zajistěte, aby byla technická ventilační a protipožární zařízení v provozu.
- Nepoužívejte zápalné zdroje ani otevřené světlo.
- Nekuřte.
- Zkontrolujte uzemnění.



VAROVÁNÍ!

Unikající materiál a stlačený vzduch

Při úniku materiálu pod tlakem může dojít k těžkým zraněním.

Před všemi pracemi:

- Systém, do něž je mísič namontován, odpojte od stlačeného vzduchu a zásobování materiálem.
- Zajistěte systém osobně proti opětovnému zapnutí.
- Odtlakujte vedení.



VAROVÁNÍ!

Nevhodné náhradní díly v oblastech ohrožených explozí

Náhradní díly, které nesplňují předpisy směrnice ATEX, mohou ve výbušné atmosféře způsobit výbuch. Následkem mohou být těžká poranění a smrt.

- Používejte výhradně originální náhradní díly.

EX VAROVÁNÍ!

Nevhodné nástroje v oblastech s nebezpečím výbuchu

Nástroje neschválené pro výbušnou zónu mohou vyvinout jiskření a způsobit požár nebo výbuch v explozních zónách. Následkem mohou být těžká poranění nebo usmrcení.

- Pokud je to možné, provádějte čisticí a údržbové činnosti mimo explozní zónu.
- Při práci uvnitř zóny s nebezpečím výbuchu používejte nástroj s odpovídajícím schválením pro explozní zónu.

EX VAROVÁNÍ!

Nebezpečí výbuchu plynoucí ze zápalných zdrojů ve výbušné atmosféře

Pokud do nádoby spadnou kovové součásti, mohou způsobit jiskry. Jiskry mohou ve výbušné atmosféře způsobit exploze. Následkem mohou být těžká poranění a smrt.

- Provádějte údržbařské práce mimo dosah nádoby.
- Zabraňte pádu kovových součástí do nádoby.
- Po dokončení čisticích prací odstraňte nástroje z nebezpečné oblasti.

! VAROVÁNÍ!

Zdraví škodlivé nebo dráždivé látky

Když se dostanete do styku s nebezpečnými kapalinami nebo parami, může dojít k těžkým úrazům nebo smrti.

- Mísič pravidelně zkontrolujte z hlediska netěsností. Dodržujte lokální předpisy a plán údržby.
- Zajistěte, aby byla v provozu technická ventilace.
- Respektujte příslušné bezpečnostní listy.
- Noste předepsané ochranné vybavení.
- Zamezte kontaktu (např. s očima, kůží).

! VAROVÁNÍ!

Odlétávající součásti

Součásti pneumatického motoru jsou pod tlakem a mohou při rozmontování pneumatického motoru způsobit těžká zranění.

- Nerozebírejte pneumatický motor.
- Při poruchách nebo závadě odešlete pneumatický motor distribučnímu partnerovi.

8.2 Plán údržby

Interval	Činnost údržby
před každým použitím	Zkontrolujte uzemnění ↪ 5.2 „Uzemnění mísiče“. Ujistěte se, že je šroub na míchací lopatce pevně dotažen ↪ 9.4.1 „Výměna míchacích lopatek“. Ujistěte se, že je závitový kolík na spojovacím kusu pevně utažen ↪ 9.4.2 „Výměna míchací hřídele“.
po každém použití	Vyčistěte mísič ↪ 7 „Čištění“.

8.3 Plán mazání

Interval	Činnost údržby
Po 16 provozních hodinách	Mazání pneumatického motoru ↪ 8.4 „Mazání“.

8.4 Mazání

Mazání pneumatického motoru

Pokud je míchací zařízení provozováno pomocí stlačeného vzduchu bez olejových součástí, musí být pneumatický motor mazán manuálně.

Personál:

- Mechanik
- + Dodatečná kvalifikace Ochrana před výbuchem

Ochranné pomůcky:

- Ochranné rukavice
- Antistatická bezpečnostní obuv
- Ochrana očí

1. Vypněte zásobování stlačeným vzduchem.
2. Zbavte vedení tlaku.
3. Demontujte hadici na stlačený vzduch od zásobování stlačeným vzduchem.
4. Do hadice na stlačený vzduch naplňte dvě kapky maziva ↪ 11.9 „Provozní a pomocné materiály“.

Mazivo neplňte přímo do pneumatického motoru.

5. Připojte hadici na stlačený vzduch k zásobování stlačeným vzduchem.
6. Zapněte zásobování stlačeným vzduchem.
⇒ Mazivo se rozptýlí v pneumatickém motoru.

9 Poruchy

9.1 Bezpečnostní pokyny

VAROVÁNÍ!

Nebezpečí požáru a výbuchu

Hořlavé nátěrové hmoty a jejich vyplachovací prostředky a čisticí prostředky mohou zapříčinit požár nebo výbuch.

- Zajistěte, aby bod vznícení čisticího prostředku byl nejméně 15 K nad okolní teplotou nebo čistěte produkt na čisticích místech s aktivní technickou ventilací, v lakovacích kabinách podle EN 16985.
- Respektujte skupinu výbušnosti kapaliny.
- Dodržujte bezpečnostní datové listy používaných médií.
- Zajistěte, aby byla technická ventilační a protipožární zařízení v provozu.
- Nepoužívejte zápalné zdroje ani otevřené světlo.
- Nekuřte.
- Zkontrolujte uzemnění.

VAROVÁNÍ!

Unikající materiál a stlačený vzduch

Při úniku materiálu pod tlakem může dojít k těžkým zraněním.

Před všemi pracemi:

- Systém, do něž je mísič namontován, odpojte od stlačeného vzduchu a zásobování materiálem.
- Zajistěte systém osobně proti opětovnému zapnutí.
- Odtlakujte vedení.

VAROVÁNÍ!

Nevhodné náhradní díly v oblastech ohrožených explozí

Náhradní díly, které nesplňují předpisy směrnice ATEX, mohou ve výbušné atmosféře způsobit výbuch. Následkem mohou být těžká poranění a smrt.

- Používejte výhradně originální náhradní díly.

VAROVÁNÍ!

Nevhodné nástroje v oblastech s nebezpečím výbuchu

Nástroje neschválené pro výbušnou zónu mohou vyvinout jiskření a způsobit požár nebo výbuch v explozních zónách. Následkem mohou být těžká poranění nebo usmrcení.

- Pokud je to možné, provádějte čisticí a údržbové činnosti mimo explozní zóny.
- Při práci uvnitř zóny s nebezpečím výbuchu používejte nástroj s odpovídajícím schválením pro explozní zónu.

VAROVÁNÍ!

Nebezpečí výbuchu plynoucí ze zápalných zdrojů ve výbušné atmosféře

Pokud do nádoby spadnou kovové součásti, mohou způsobit jiskry. Jiskry mohou ve výbušné atmosféře způsobit exploze. Následkem mohou být těžká poranění a smrt.

- Provádějte údržbářské práce mimo dosah nádoby.
- Zabraňte pádu kovových součástí do nádoby.
- Po dokončení čisticích prací odstraňte nástroje z nebezpečné oblasti.

 **VAROVÁNÍ!****Zdraví škodlivé nebo dráždivé látky**

Když se dostanete do styku s nebezpečnými kapalinami nebo parami, může dojít k těžkým úrazům nebo smrti.

- Mísič pravidelně zkontrolujte z hlediska netěsností. Dodržujte lokální předpisy a plán údržby.
- Zajistěte, aby byla v provozu technická ventilace.
- Respektujte příslušné bezpečnostní listy.
- Noste předepsané ochranné vybavení.
- Zamezte kontaktu (např. s očima, kůží).

 **VAROVÁNÍ!****Odlétávající součásti**

Součásti pneumatického motoru jsou pod tlakem a mohou při rozmontování pneumatického motoru způsobit těžká zranění.

- Nerozebírejte pneumatický motor.
- Při poruchách nebo závadě odešlete pneumatický motor distribučnímu partnerovi.

9.2 Chování při poruchách

Pokud nastanou poruchy:

- Vypněte zásobování stlačeným vzduchem. Zajistěte proti opětovnému zapnutí.
- Odtlakujte vedení.
- Odstraňte poruchy podle tabulky poruch.
- Proveďte opravy podle IEC 60079-19 .

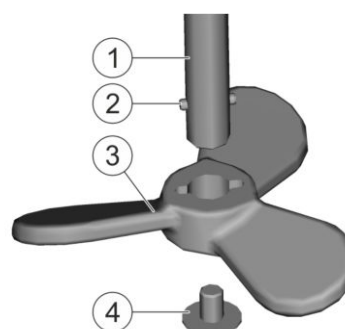
9.3 Tabulka poruch

Popis chyby	Příčina	Odstranění
Pneumatický motor se neotáčí nebo pouze pomalu.	Je vypnuto zásobování stlačeným vzduchem.	Zapněte zásobování stlačeným vzduchem.
	Přívod stlačeného vzduchu je přerušen.	Lokalizujte a odstraňte přerušení přívodu stlačeného vzduchu.
	Škrticí ventil není otevřen.	Pomalou otevřete škrticí ventil.
	Škrticí ventil je vadný.	Vyměňte škrticí ventil ↪ 9.4.3 „Výměna škrticího ventilu“.
	Pneumatický motor nemá mazání nebo běží nasucho.	Namažte pneumatický motor ↪ 8.4 „Mazání“.
	Pneumatický motor je vadný.	Zašlete pneumatický motor k opravě nebo jej vyměňte ↪ 9.4.4 „Výměna pneumatického motoru“.
Mísič vibruje nebo má neklidný chod.	Je používána hadice na stlačený vzduch s průřezem pod DN 8.	Namontujte hadici na stlačený vzduch o požadovaném průměru ↪ 11.2 „Přípojky“.
	Míchací hřídel nebo míchací lopatka nejsou správně namontovány.	<ul style="list-style-type: none"> Nově namontujte míchací hřídel ↪ 9.4.2 „Výměna míchací hřídele“. Nově namontujte míchací lopatku ↪ 9.4.1 „Výměna míchacích lopatek“.
	Míchací lopatka je poškozená nebo ohnutá.	Vyměňte míchací lopatku ↪ 9.4.1 „Výměna míchacích lopatek“.
Materiál vystřikuje.	Míchací hřídel je nevyvážený nebo poškozený.	Vyměňte míchací hřídel ↪ 9.4.2 „Výměna míchací hřídele“.
	Materiál je promícháván při příliš vysokém počtu otáček.	Snižte počet otáček ↪ 6.4 „Míchání“.
Materiál lze nanášet nestejněměrně.	Materiál je promícháván při příliš vysokém počtu otáček.	Snižte počet otáček ↪ 6.4 „Míchání“.

9.4 Odstraňování poruch

9.4.1 Výměna míchacích lopatek

Před montáží prověřte součásti, zda nejsou poškozené. Pokud je to nutné, součásti vyměňte.



Obr. 14: Výměna míchací lopatky

Personál:

- Mechanik

Ochranné pomůcky:

- Ochranný pracovní oděv
- Ochranné rukavice
- Ochranná obuv
- Ochrana očí

Předpoklad:

- Hadice na stlačený vzduch je demontována.
 - ↳ 10.2 „Demontáž hadice na stlačený vzduch“
- Škrticí ventil je uzavřen.

Demontáž

1. Vyšroubujte šroub (4).
2. Vyjměte míchací lopatku (3).
 - ⇒ Nečistoty mohou míchací lopatky slepit.

! OZNÁMENÍ!

Věcné škody v důsledku demontáže míchací lopatky

Pokud jsou součásti spleené nečistotami, může se míchací hřídel a míchací lopatka při demontáži míchací lopatky prohnout.

- Míchací lopatku opatrně odrazte gumovou palicí.

3. Vytáhněte kolík (2) z míchací hřídele (1).

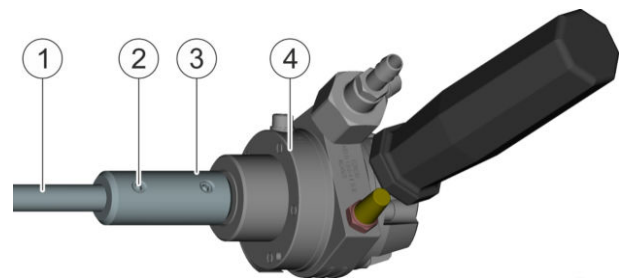
Montáž

4. Nasaďte kolík (2) do míchací hřídele (1).
5. Nastrčte novou míchací lopatku (3) na míchací hřídel (1).
 - ⇒ Kolík (2) leží v drážce míchací lopatky.
6. Našroubujte šroub (4) a pevně dotáhněte.
 - ⇒ Míchací lopatka je namontována.

9.4.2 Výměna míchací hřídele



Před montáží proveďte součásti, zda nejsou poškozené. Pokud je to nutné, součásti vyměňte.



Obr. 15: Výměna míchací hřídele

Personál:

- Mechanik

Ochranné pomůcky:

- Ochranné rukavice
- Ochranná obuv
- Ochrana očí

Předpoklad:

- Hadice na stlačený vzduch je demontována.
 - ↳ 10.2 „Demontáž hadice na stlačený vzduch“

Demontáž

1. Demontujte míchací lopatku ↳ 9.4.1 „Výměna míchacích lopatek“.
2. Míchací hřídel (1) upněte pomocí plastových ochranných čelistí do svěráku.
 - ⇒ Pneumatický motor (4) je upnutý ve vodorovné poloze.
3. Vyšroubujte závitový kolík (2).

4. Pneumatický motor (4) spolu se spojovacím kusem (3) odpojte od míchací hřídele (1).
⇒ Míchací hřídel je demontována.

! OZNÁMENÍ!

Věcné škody v důsledku demontáže míchací hřídele

Pokud jsou součásti slepené nečistotami, může při demontáži míchací hřídele dojít k věcnému poškození pneumatického motoru a míchací hřídele.

- Nebouchejte do pneumatického motoru.
- Míchací hřídel opatrně odrazte gumovou palicí.

Montáž

5. Míchací hřídel (1) upněte pomocí plastových ochranných čelistí do svěráku.
⇒ Pneumatický motor (4) je upnutý ve vodorovné poloze.
6. Pneumatický motor (4) spolu se spojovacím kusem (3) nasaďte na míchací hřídel (1). Dbejte na to, aby byla plochá strana míchací hřídele nasměrována k otvorům pro závitové kolíky.
7. Našroubujte závitový kolík (2) a pevně dotáhněte.
8. Namontujte míchací lopatky ↪ 9.4.1 „Výměna míchacích lopatek“.
⇒ Míchací hřídel je namontována.

9.4.3 Výměna škrticího ventilu

Před montáží prověřte součásti, zda nejsou poškozené. Pokud je to nutné, nahraďte je novými součástmi.

Personál:

- Mechanik

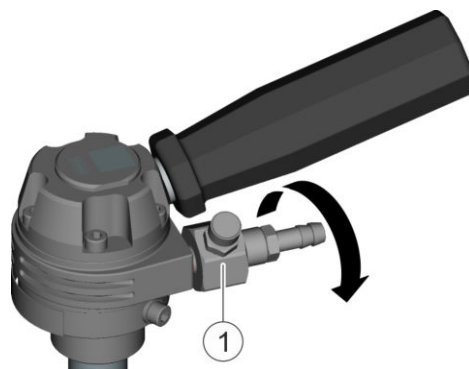
Ochranné pomůcky:

- Ochranné rukavice
- Ochranná obuv
- Ochrana očí

Předpoklad:

- Hadice na stlačený vzduch je demontována.
↪ 10.2 „Demontáž hadice na stlačený vzduch“
- Škrticí ventil je uzavřen.

Demontáž



Obr. 16: Demontáž škrticího ventilu

1. Odšroubujte škrticí ventil (1) pomocí klíče na šrouby ve směru šipky.
⇒ Škrticí ventil je demontován.

2. Vyčistěte vnější závit.

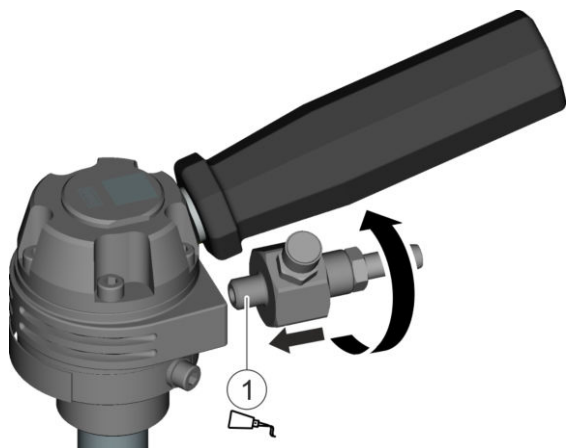
Montáž

! OZNÁMENÍ!

Znečištění

Používáte-li izolační pásku, mohou se uvolnit její vlákna a poškodit produkt.

- Používejte pouze závitové těsnění.



Obr. 17: Montáž škrticího ventilu

Utěsnění závitu Loctite 511

3. Naneste těsnění závitu na vnější závit (1) škrticího ventilu.
4. Přišroubujte škrticí ventil. Dbejte na to, aby vzdálenost mezi maticí a motorem byla 3 až 5 mm.
⇒ Regulační šroub směřuje směrem nahoru.

Škrticí ventil je namontován.

9.4.4 Výměna pneumatického motoru

Před montáží proveďte kontrolu součástí, zda nejsou poškozené. Pokud je to nutné, nahradte je novými součástmi.

Personál:

- Mechanik

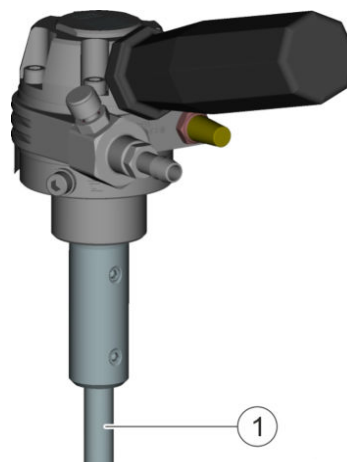
Ochranné pomůcky:

- Ochranné rukavice
- Ochranná obuv
- Ochrana očí

Předpoklad:

- Zemnicí vedení a hadice na stlačený vzduch jsou demontovány.

- ↳ 10 „Demontáž a likvidace“
- Škrticí ventil je uzavřen.



Obr. 18: Výměna pneumatického motoru

Demontáž

1. Demontujte míchací hřídel ↳ 9.4.2 „Výměna míchací hřídele“.

Montáž

2. Namontujte míchací hřídel ↳ 9.4.2 „Výměna míchací hřídele“.

9.5 Po odstranění poruchy

- Připojte zásobování stlačeným vzduchem.
↳ 5.3 „Montáž hadice na stlačený vzduch“
- Pokud je mísič používán v explozní zóně, zkontrolujte správné připojení uzemnění.
↳ 5.2 „Uzemnění mísiče“

10 Demontáž a likvidace

10.1 Bezpečnostní pokyny

VAROVÁNÍ!

Unikající stlačený vzduch

Hadice na stlačený vzduch, které jsou pod tlakem, mohou puknout. Při úniku stlačeného vzduchu může dojít k těžkým zraněním.

- Po skončení práce odpojte zařízení od zásobování stlačeným vzduchem.
- Respektujte dobu životnosti hadic na stlačený vzduch. Vyměňte zastaralé hadice na stlačený vzduch.

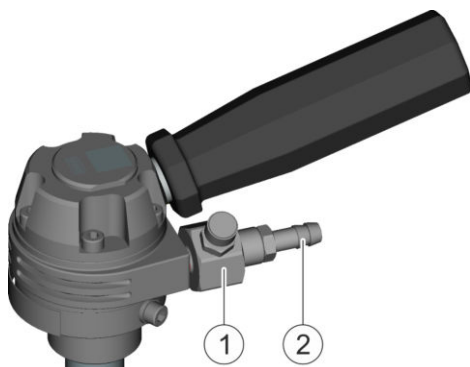
10.2 Demontáž hadice na stlačený vzduch

Personál:

- Mechanik
- + Dodatečná kvalifikace Ochrana před výbuchem

Ochranné pomůcky:

- Ochrana očí
- Ochranné rukavice
- Ochranná obuv



Obr. 19: Demontáž hadice na stlačený vzduch

Předpoklad:

- Atmosféra není výbušná.
- Je vypnuto zásobování stlačeným vzduchem.
- Vedení jsou zbavena tlaku.
- Škrticí ventil je uzavřen.

1. Otevřete hadicovou sponu na škrticím ventilu (1).
2. Stáhněte hadici na stlačený vzduch z nátrubku (2).

10.3 Demontáž zemnicího vedení

Personál:

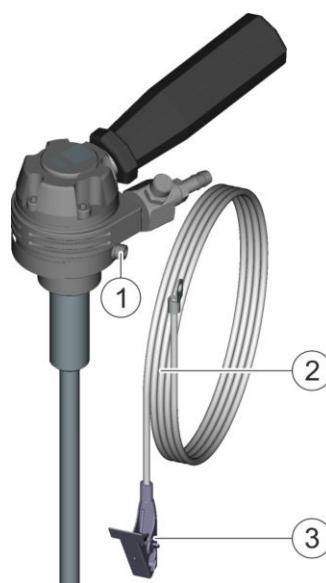
- Elektrikář
- + Dodatečná kvalifikace Ochrana před výbuchem

Ochranné pomůcky:

- Ochranné rukavice
- Antistatická bezpečnostní obuv

Předpoklad:

- Atmosféra není výbušná.



Obr. 20: Uzemnění

1. Vyšroubujte šroub (1).
2. Vjměte zemnicí vedení (2).
3. Odpojte svorku (3) zemnicího vedení od proudového svodu.
4. Vložte opět šroub (1) a pevně utáhněte.

10.4 Likvidace

ŽIVOTNÍ PROSTŘEDÍ!

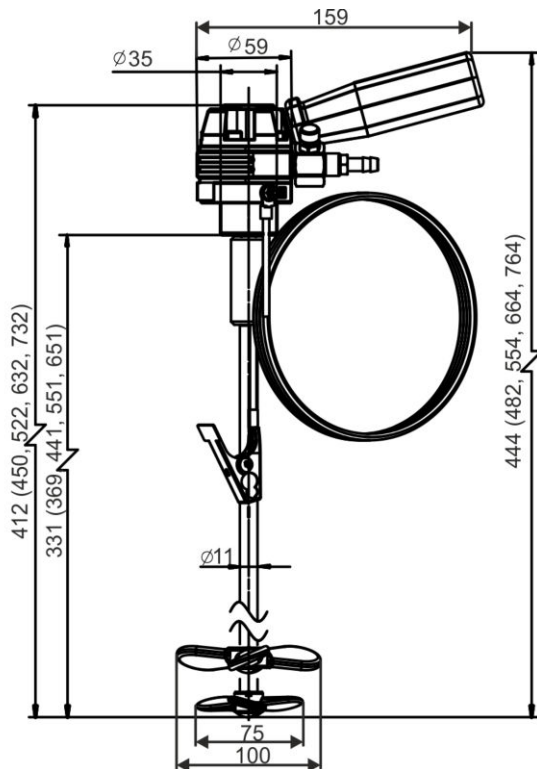
Nesprávná likvidace

Chybná likvidace ohrožuje životní prostředí a brání opětovnému využití a recyklaci.

- Součásti před likvidací vyčistěte.
- Součásti likvidujte podle jejich vlastností.
 - ↳ 11.8 „Použité materiály“
- Uniklé provozní a pomocné materiály bezodkladně zachycujte.
- Pracovní prostředky nasáklé nátěrovými hmotami nebo provozními materiály likvidujte podle platných předpisů pro likvidaci odpadu.
- Provozní a pomocné materiály likvidujte podle platných předpisů pro likvidaci odpadu.
- Při pochybách se obraťte na místní úřady pro likvidaci odpadu.

11 Technická data

11.1 Rozměry a hmotnost



Obr. 21: Rozměry

Údaj	Hodnota
Délka	cca 444-764 mm
Šířka	cca 159 mm
Hloubka	75-100 mm
Délka míchací hřídele vč. spojovacího kusu	330, 369, 440, 550, 650 mm
Hmotnost	od 1,5 kg
Průměr míchací lopatky	75, 100 mm

11.2 Přípojky

Údaj	Hodnota
Přípojka stlačeného vzduchu	DN 8 mm
Zemnicí vedení	min. 4 mm ²
Kabelová botka	10 x 5

11.3 Provozní podmínky

Údaj	Hodnota
Teplota povrchů při provozu s ochrannými rukavicemi, max.	40 °C
Teplota povrchů při provozu s ochrannými rukavicemi odolnými proti horku, max.	85 °C
Teplota materiálu, max.	40 °C
Okolní teplota	0 °C - 40 °C
Vzdálenost míchací lopatky od ostění a dna nádoby s materiálem, min.	25 mm
Vzdálenost pneumatického motoru od okraje nádoby, min.	200 mm

11.4 Emise

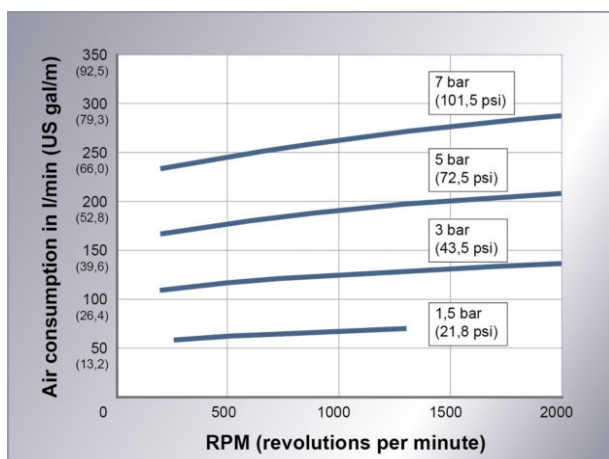
Údaj	Hodnota
Hladina hluku při 900 ot./min	87 dB(A)

11.5 Hodnoty výkonu

Údaj	Hodnota
Třída ochrany	IP 65
Provozní tlak min.	0,5 bar
Provozní tlak max.	7 bar
Doba ventilace pneumatického motoru max.	2 s
Zemnicí odpor	< 2 Ω
Doporučený rozsah počtu otáček	do 800 ot./min
Výkon	0,07 kW

Spotřeba vzduchu

Charakteristika ukazuje závislost mezi spotřebou vzduchu a počtem otáček mísiče.



Obr. 22: Charakteristika míchací lopatky Ø 100

11.6 Kvalita stlačeného vzduchu

Třídy čistoty podle ISO 8573-1: 1:4:1

11.7 Typový štítek

Typový štítek je umístěn na pneumatickém motoru a obsahuje následující údaje:

- Označení výrobku
- Číslo materiálu
- Rok výroby
- Sériové číslo
- Maximální provozní tlak
- Označení CE
- Označení ochrany před explozí

11.8 Použité materiály

Všechny součásti dotýkající se materiálu, jsou vyrobeny z nerezové oceli.

Součást	Materiál
Míchací lopatka	1.4308
Šroub příruby s čochkovitou hlavou míchací lopatky	1.4310
Závitové kolíky na spojovacím kusu	1.4310
Spojovací kus	1.4305
Míchací hřídel	1.4305
Válcový kolík míchací lopatky	1.4305

11.9 Provozní a pomocné materiály

Látka	Číslo materiálu
Utěsnění závitů Loctite 511	--
Mazivo VG 32 0,2 l	W32020045

11.10 Materiálová specifikace

Vhodný materiál:

- Hořlavé tekuté nátěrové hmoty a jejich čisticí média
- Nehořlavé tekuté nátěrové hmoty a jejich čisticí média

Vodivost

Údaj	Hodnota
Vodivost min.	10 000 pS/m

12 Náhradní díly, nástroje a příslušenství

12.1 Náhradní díly



Obr. 23: Náhradní díly

Pol.	Označení	Množství	Číslo materiálu
1	Přípojka stlačeného vzduchu DN 8 Js 8	1	
2	Škrticí ventil	1	M54680026
3	Tlumič hluku G 1/8"	1	M54610077
4	Závitový kolík M6 x 6	2	
5	Spojovací kus	1	
6	Míchací hřídel 330 mm (pouze u N68040616, N68040621)	1	M04080848
	Míchací hřídel 369 mm (pouze u N68040617)	1	M04080861
	Míchací hřídel 440 mm (pouze u N68040618, N68040622, N68040625)	1	M04080849
	Míchací hřídel 550 mm (pouze u N68040619, N68040623)	1	M04080850
	Míchací hřídel 650 mm (pouze u N68040620, N68040624)	1	M04080851
7	Šroub příruby s čokovitou hlavou M6 x 8	1	Obsaženo v M41990010
8	Míchací lopatka Ø75 mm (pouze u N68040616-N68040620 a N68040625)	1	M04620008
	Míchací lopatka Ø100 mm (pouze u N68040621-N68040624)	1	M04620009
9	Válcový kolík 3 x 14	1	Obsaženo v M41990010
10	Pneumatický motor	1	N04390007

12.2 Příslušenství

Označení	Číslo materiálu
Stativ pro délku míchacího hřídele 330 mm a 369 mm	N25220010
Stativ pro délku míchacího hřídele 440 mm / 550 mm / 650 mm	N25220011
Délka zemnicího vedení 5 m, kabelová botka 10 mm x 5 mm	E04030004
Sada šroubů míchací lopatky: <ul style="list-style-type: none"> ▪ Šroub příruby s čokovitou hlavou M6 x 8 ▪ Válcový kolík 3 x 14 	M41990010

12.3 Objednávka

VAROVÁNÍ!

Nevhodné náhradní díly v oblastech ohrožených explozí

Náhradní díly, které nesplňují předpisy směrnice ATEX, mohou ve výbušné atmosféře způsobit výbuch. Následkem mohou být těžká poranění a smrt.

- Používejte výhradně originální náhradní díly.

VAROVÁNÍ!

Nevhodné náhradní díly

Náhradní díly od třetích stran nemusí odolat zatížení. Následkem mohou být těžká poranění a smrt.

- Používejte výhradně originální náhradní díly.

Objednávka náhradních dílů, nástrojů a příslušenství, a rovněž informace k produktům, které jsou uvedeny bez objednacích čísel ➔ „Horká linka a kontakt“.


13 INDEX


B		M	
Bezpečnost		Materiálová specifikace	28
Hmotné škody	7	Mazivo	28
Pokyny	4	Míchací hřídel	
Zbytková rizika	6	demontáž	23
Bezpečnostní pokyny		montáž	23
Čištění	15, 18	výměna	23
Demontáž	25	Míchací lopatka	
Odstraňování poruch	20	demontovat	22
Provoz	11	namontovat	22
Údržba	18	výměna	22
Č		Míchání	13
Číslo materiálu	2	Mísič	
Čištění	16	obsluha	13
Čisticí lázeň	17	uzemnit	10
Čisticí nádrž	16	N	
ručně	16	Náhradní díly	29
D		namazat	19
Další vzdělávání	7	Nesprávné použití	5
E		O	
Emise	27	Objednávka	30
F		Oblast platnosti dokumentu	2
Funkce	8	Ochrana Ex	
H		Označení Ex	4
Hadice na stlačený vzduch		Ochranné vybavení	7
demontáž	26	Elektrostatický výboj	7
namontovat	11	Osobní ochranné vybavení	7
Hmotné škody	7	P	
Hmotnost	27	Plán mazání	19
Hodnoty výkonu	27	Plán údržby	19
Horká linka	2	Pneumatický motor	
CH		demontáž	25
Chybné použití	4	mazání	19
I		montáž	25
Informace k dokumentu	2	výměna	25
K		Pokyny	
Konstrukce	8	Znázornění	4
Kontakt	2	Porucha	
Kontrola přepravy	9	Chování při poruchách	21
Kontroly		Použití	4
Provoz	13	Provozní podmínky	27
Kvalifikace	7	Přehled	4
Kvalifikace personálu	7	Přepravovat	9
Kvalita stlačeného vzduchu	28	Přípojky	27
L		Příslušenství	30
Likvidace	26	R	
		Rozměry	27

Rozsah dodávky	9	Materiálová specifikace	28
S		použité materiály	28
servisu	2	Provozní podmínky	27
Stativ		Rozměry	27
montáž	9	Těsnicí prostředky	28
Stručný popis	4	Typový štítek	28
Š		U	
Školení	7	Uložení	9
Škrticí ventil		Uzemnění	10
demontáž	24	V	
montáž	24	Vodivost	28
výměna	24	Všeobecné pokyny	
T		Provoz	12
Tabulka poruch	22	Vybalení	9
Technická data		Z	
Přípojky	22	Zbytková rizika	6
Technické údaje		Zemnicí vedení	
Emise	27	demontovat	26
Hmotnost	27	Znázornění	
Hodnoty výkonu	27	Pokyny	4
Kvalita stlačeného vzduchu	28		



LEADING IN
PRODUCTION
EFFICIENCY

 Dürr Systems AG
Application Technology
Carl-Benz-Str. 34
74321 Bietigheim-Bissingen
Německo

 Telefon: +49 7142 78-0

 www.durr.com

Překlad originálního návodu k provozu
MAG00007CS, V01

Šíření a rozmnožování tohoto dokumentu ani využití a sdělování jeho obsahu není dovoleno, pokud k tomu nebyl dán výslovný souhlas. Porušení tohoto ustanovení zakládá nárok na náhradu škody. Všechna práva pro případ udělení patentu nebo registrace průmyslového vzoru jsou vyhrazena.

© Dürr Systems AG 2022