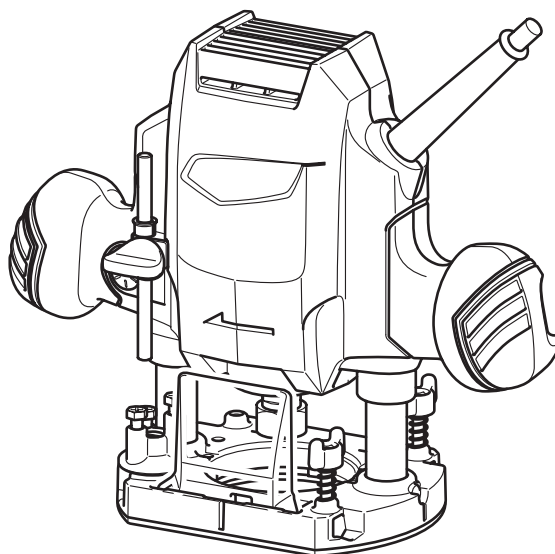




EN	Router	INSTRUCTION MANUAL	6
PL	Frezarka górnwrzecionowa	INSTRUKCJA OBSŁUGI	11
HU	Felsőmaró	HASZNÁLATI KÉZIKÖNYV	17
SK	Horná fréza	NÁVOD NA OBSLUHU	23
CS	Horní frézka	NÁVOD K OBSLUZE	28
UK	Фрезер	ІНСТРУКЦІЯ З ЕКСПЛУАТАЦІЇ	33
RO	Mașină de frezat verticală	MANUAL DE INSTRUCȚIUNI	39
DE	Oberfräse	BETRIEBSANLEITUNG	44

M3601



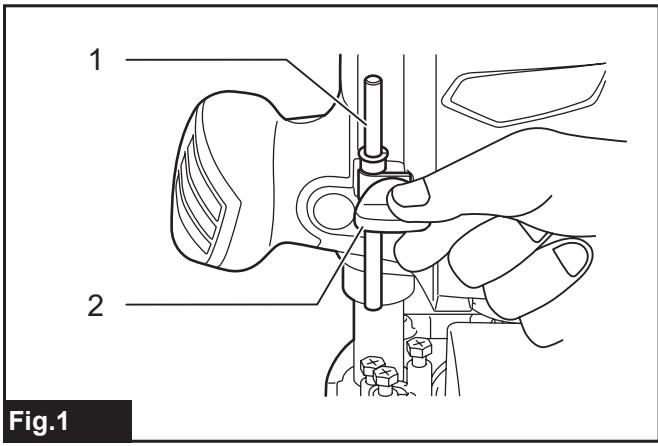


Fig.1

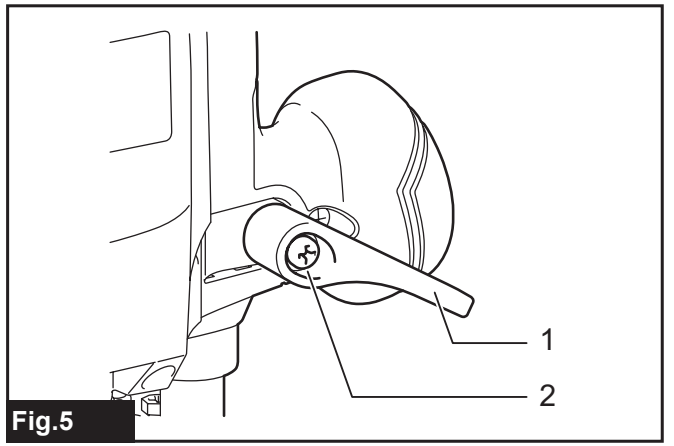


Fig.5

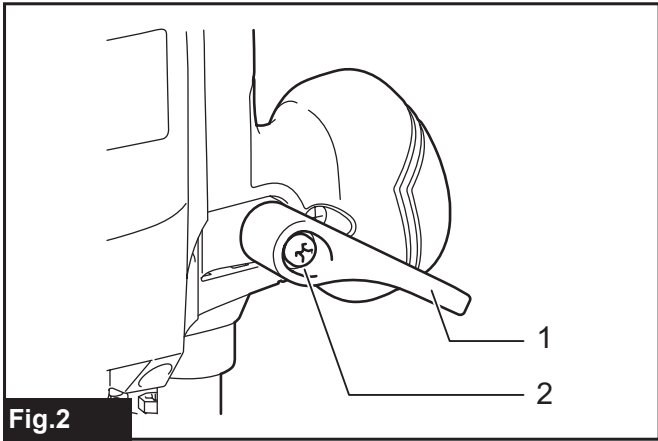


Fig.2

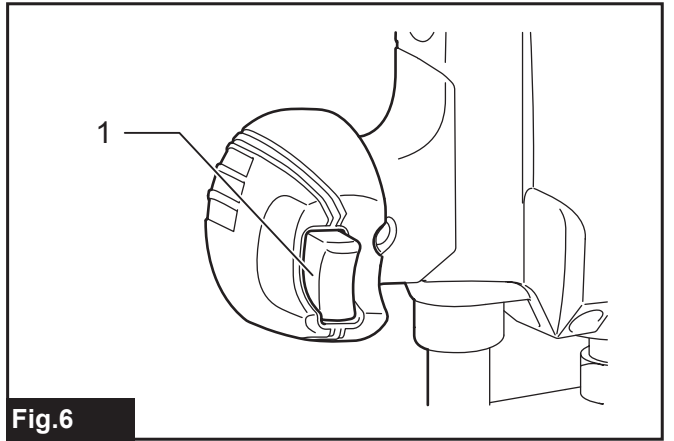


Fig.6

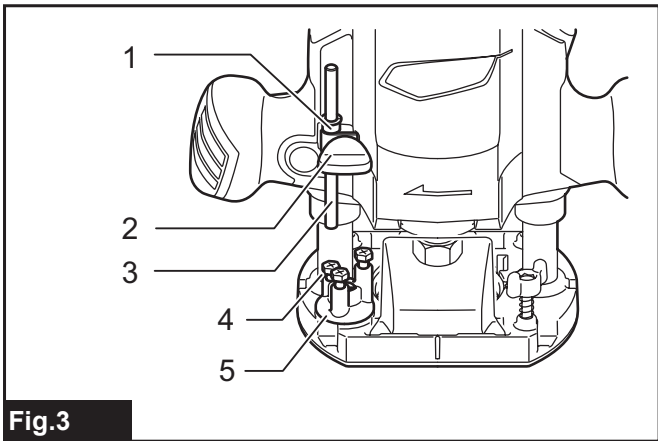


Fig.3

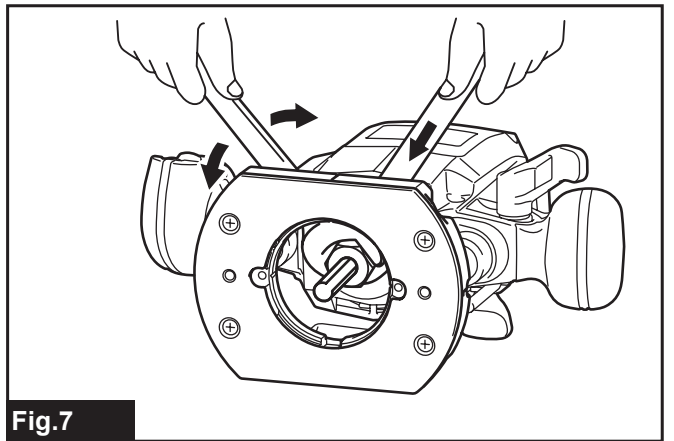


Fig.7

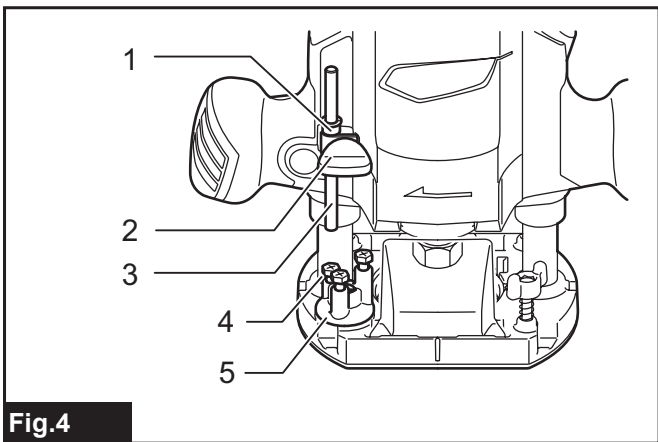


Fig.4

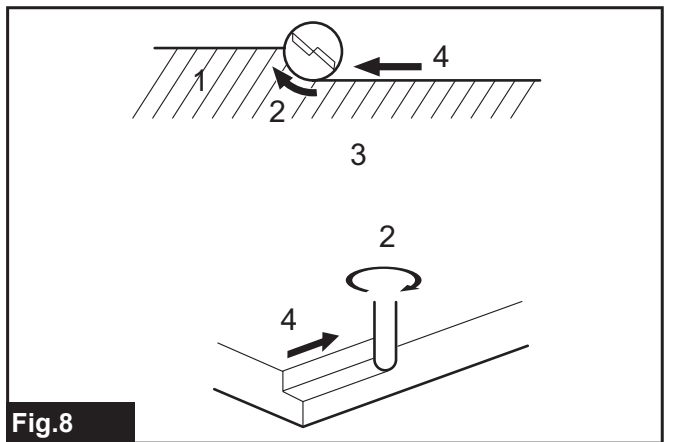


Fig.8

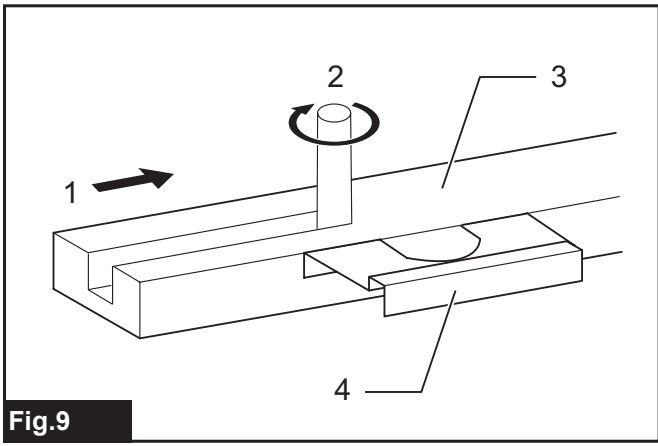


Fig.9

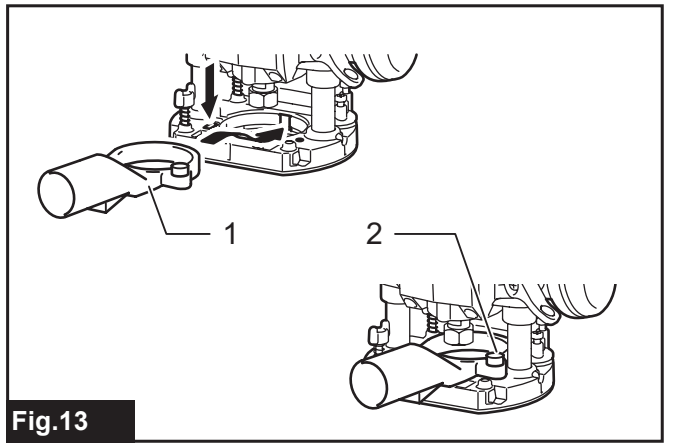


Fig.13

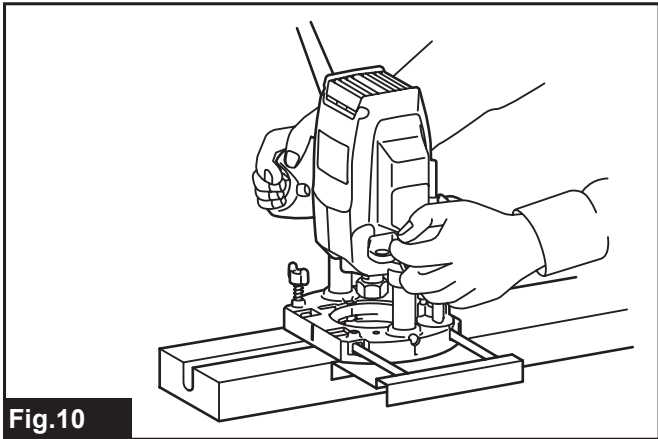


Fig.10

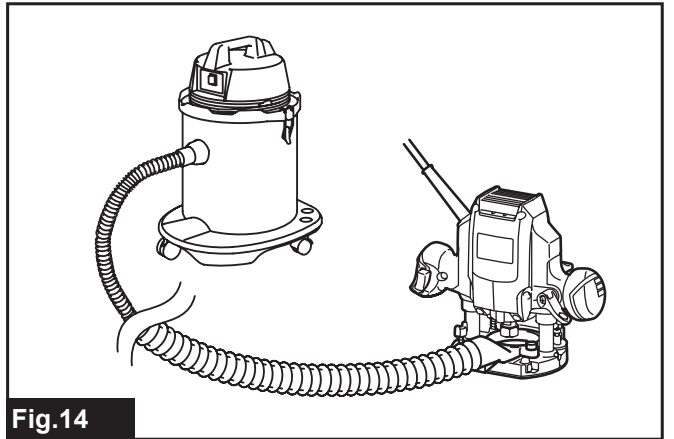


Fig.14

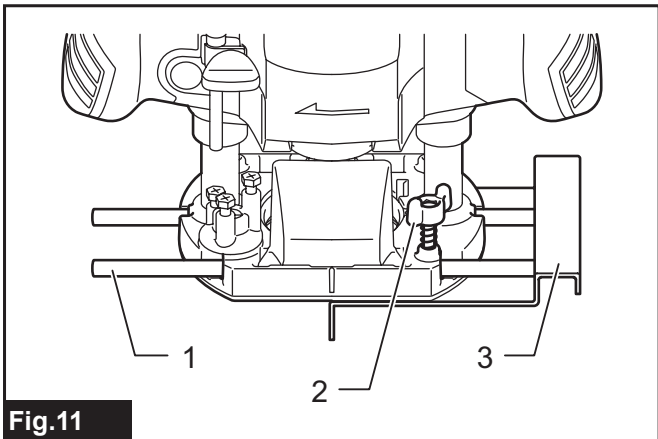


Fig.11

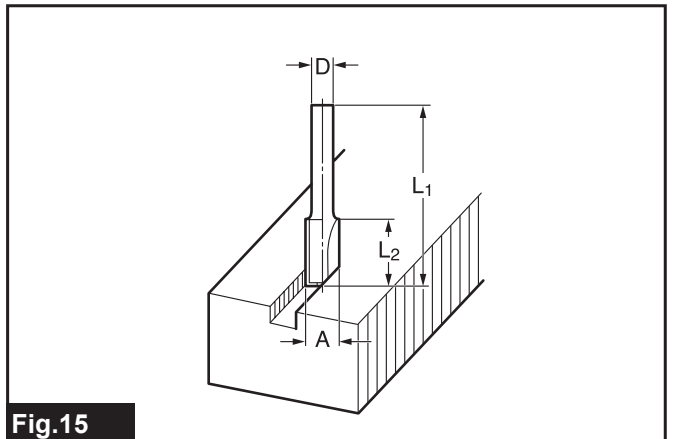


Fig.15

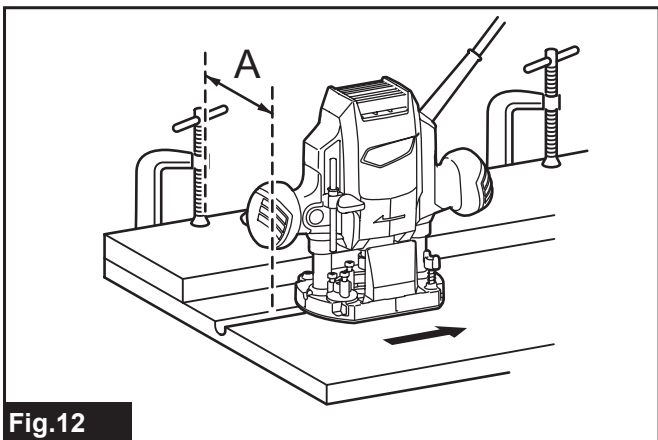


Fig.12

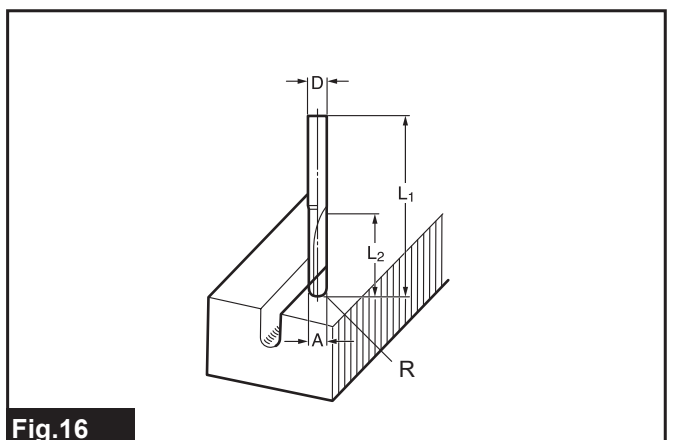


Fig.16

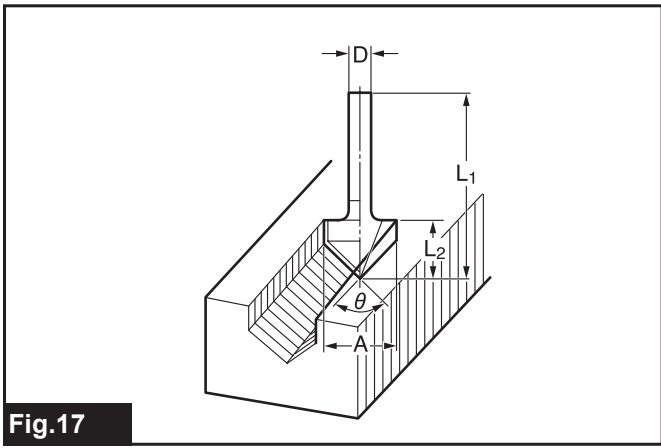


Fig.17

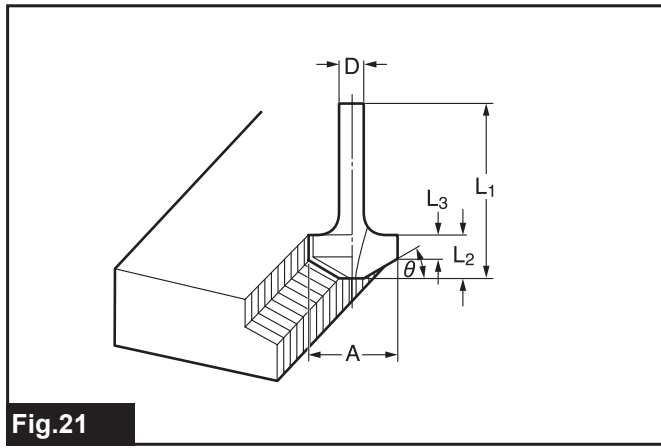


Fig.21

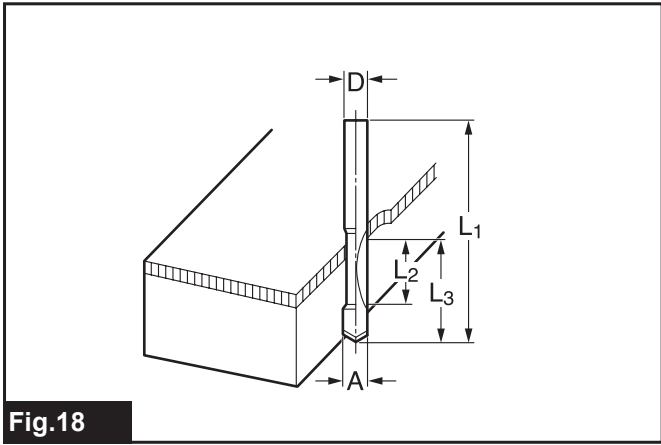


Fig.18

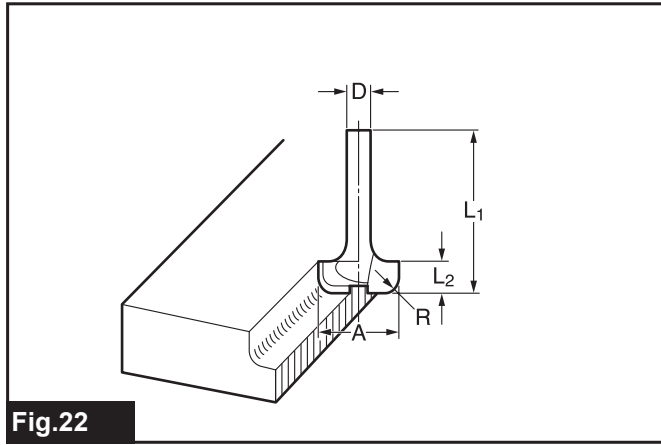


Fig.22

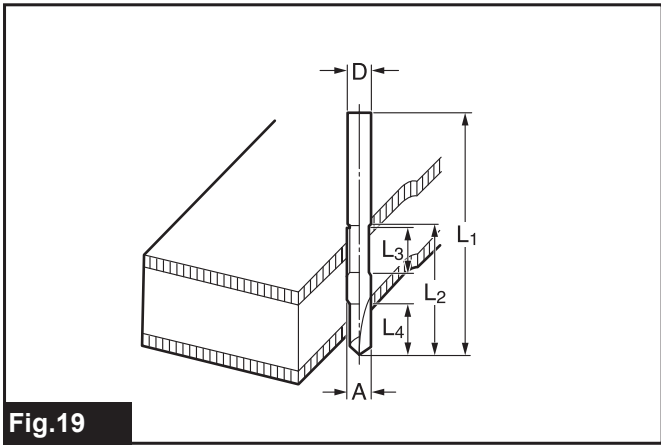


Fig.19

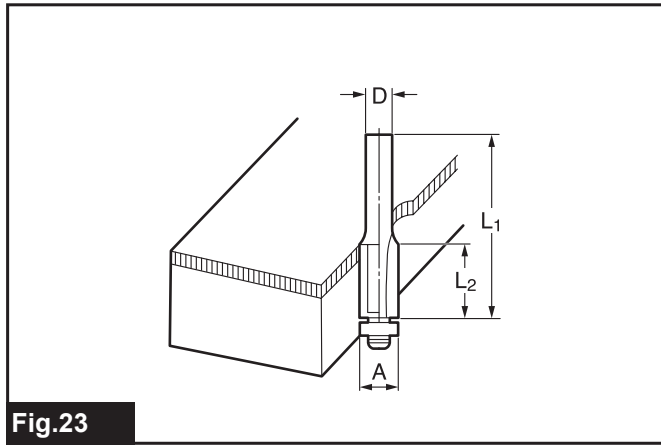


Fig.23

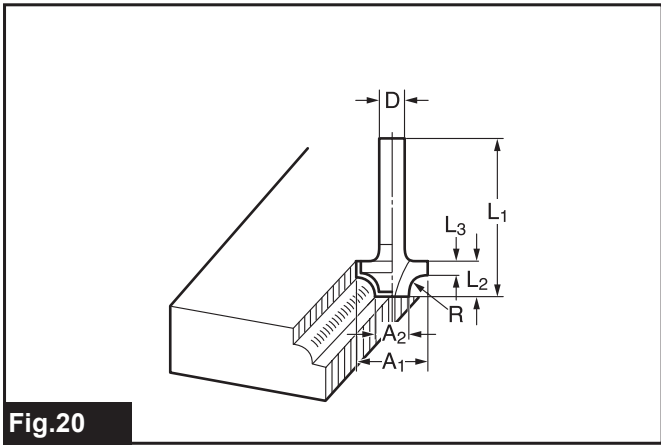


Fig.20

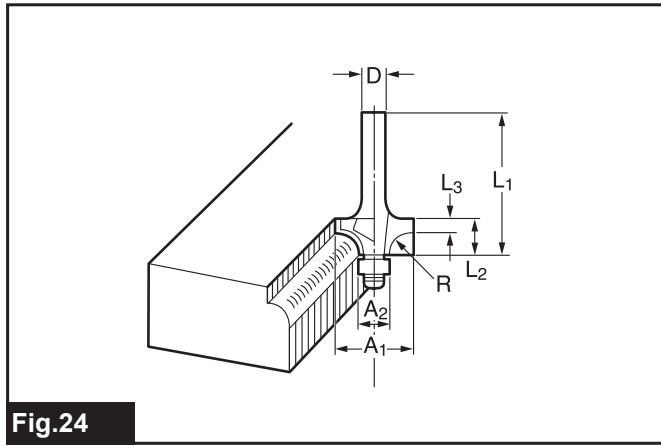
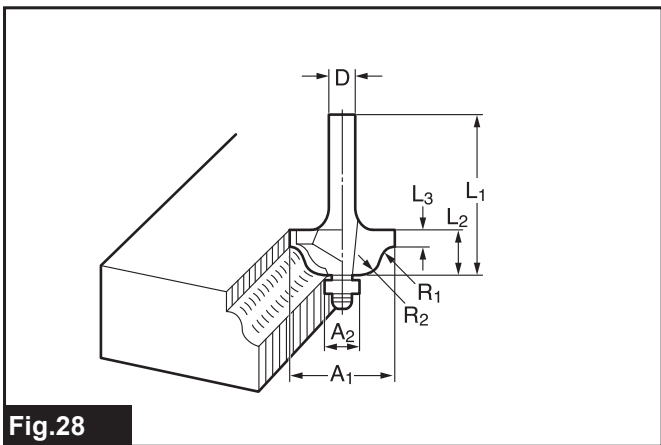
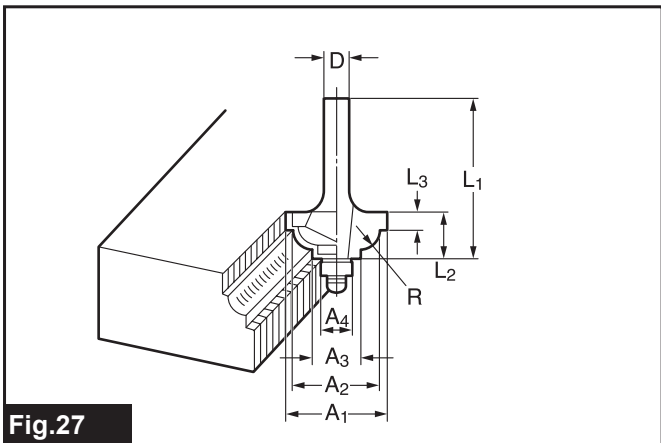
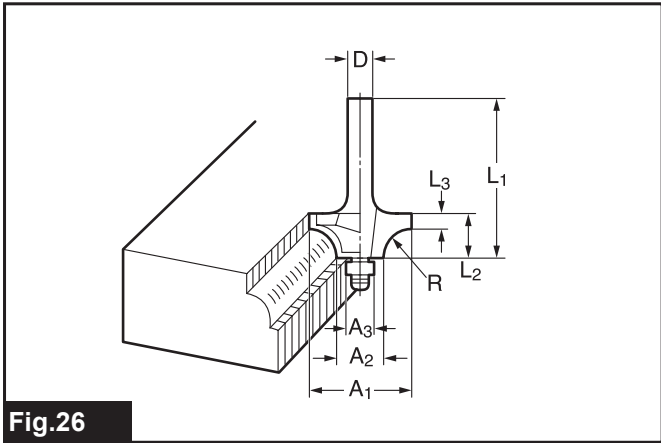
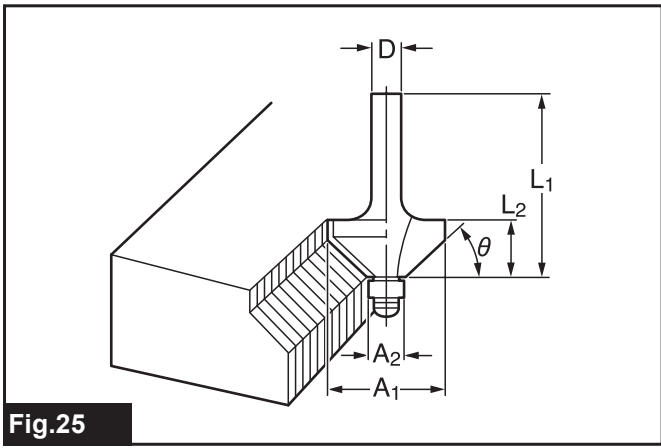


Fig.24



SPECIFIKACE

Model:	M3601
Rozměr kleštinového sklíčidla	6 mm, 1/4" nebo 8 mm
Výška zdvihu	0–35 mm
Rychlost bez zatížení	27 000 min ⁻¹
Celková výška	218 mm
Hmotnost netto	2,7 kg
Třída bezpečnosti	□/II

- Vzhledem k neustálému výzkumu a vývoji podléhají zde uvedené specifikace změnám bez upozornění.
- Specifikace se mohou pro různé země lišit.
- Hmotnost podle EPTA-Procedure 01/2003

Účel použití

Nářadí je určeno k ořezávání a profilování dřeva, plastů a podobných materiálů.

Napájení

Nářadí smí být připojeno pouze k napájení se stejným napětím, jaké je uvedeno na výrobním štítku, a může být provozováno pouze v jednofázovém napájecím okruhu se střídavým napětím. Nářadí je vybaveno dvojitou izolací a může být tedy připojeno i k zásuvkám bez zemního vodiče.

Hlučnost

Typická vážená hladina hluku (A) určená podle normy EN60745:

Hladina akustického tlaku (L_{pA}): 91 dB(A)

Hladina akustického výkonu (L_{WA}): 102 dB (A)

Nejistota (K): 3 dB(A)

VAROVÁNÍ: Používejte ochranu sluchu.

Vibrace

Celková hodnota vibrací (vektorový součet tří os) určená podle normy EN60745:

Pracovní režim: řezání drážek do desek MDF

Emise vibrací (a_{h1}): 7,5 m/s²

Nejistota (K): 1,5 m/s²

POZNÁMKA: Hodnota deklarovaných emisí vibrací byla změřena standardní zkušební metodou a dá se použít k porovnání nářadí mezi sebou.

POZNÁMKA: Hodnotu deklarovaných emisí vibrací lze také použít k předběžnému posouzení míry expozice vibracím.

VAROVÁNÍ: Emise vibrací při používání elektrického nářadí ve skutečnosti se mohou od hodnoty deklarovaných emisí vibrací lišit v závislosti na způsobech použití nářadí.

VAROVÁNÍ: Nezapomeňte stanovit bezpečnostní opatření na ochranu obsluhy podle odhadu expozice ve skutečných podmínkách použití. (Vezměte přitom v úvahu všechny části provozního cyklu, tj. kromě doby zátěže například doby, kdy je nářadí vypnuté a kdy běží naprázdno.)

Prohlášení ES o shodě

Pouze pro evropské země

Společnost Makita prohlašuje, že následující zařízení:

Popis zařízení: Horní frézka

Č. modelu / typ: M3601

Vyhovuje následujícím evropským směrnici: 2006/42/EC

Zařízení bylo vyrobeno v souladu s následující normou či normativními dokumenty: EN60745

Technická dokumentace dle 2006/42/EC je k dispozici na adrese:

Makita, Jan-Baptist Vinkstraat 2, 3070, Belgie
31.8.2015



Yasushi Fukaya

Ředitel

Makita, Jan-Baptist Vinkstraat 2, 3070, Belgie

Obecná bezpečnostní upozornění k elektrickému nářadí

VAROVÁNÍ: Přečtěte si veškerá bezpečnostní upozornění a všechny pokyny. Zanedbání upozornění a pokynů může mít za následek úraz elektrickým proudem, vznik požáru nebo vážné zranění.

Všechna upozornění a pokyny si uschovejte pro budoucí potřebu.

Pojem „elektrické nářadí“ v upozorněních označuje elektrické nářadí, které se zapojuje do elektrické sítě, nebo elektrické nářadí využívající akumulátory.

Bezpečnostní výstrahy k horní frézce

1. **Nářadí držte za izolované části držadel, neboť řezný nástroj může přijít do kontaktu s vlastním napájecím kabelem.** Zasažením vodiče pod napětím se může proud přenést do nechráněných kovových částí nářadí a obsluha může utrpět úraz.
2. **Uchyťte a podepřete obrobek na stabilní podložce pomocí svorek nebo jiným praktickým způsobem.** Budete-li obrobek držet rukama nebo zapřený vlastním tělem, bude nestabilní a může zapříčinit ztrátu kontroly.
3. **Při delším používání používejte ochranu sluchu.**
4. **S frézovacími nástroji manipulujte velice opatrně.**
5. **Před zahájením provozu pečlivě zkontrolujte frézovací nástroj, zda nevykazuje známky trhlin nebo poškození. Popraskaný nebo poškozený nástroj je nutno okamžitě vyměnit.**
6. **Neřežte hřebíky. Před uvedením do činnosti zkontrolujte obrobek a odstraňte z něj všechny případné hřebíky.**
7. **Držte nářadí pevně oběma rukama.**
8. **Nepřibližujte ruce k otáčejícím se částem.**
9. **Před zapnutím spínače se přesvědčte, zda se frézovací nástroj nedotýká obrobku.**
10. **Před použitím nářadí na zpracovávaném obrobku jej nechte na chvíli běžet. Sledujte, zda nevznikají vibrace nebo viklání, které by mohly signalizovat špatně vložený frézovací nástroj.**
11. **Dávejte pozor na směr otáčení frézovacího nástroje a směr přívodu materiálu.**
12. **Nenechávejte nářadí běžet bez dozoru. S nářadím pracujte, jen když je držíte v ruce.**
13. **Před vytažením nářadí z obrobku vždy nářadí vypněte a počkejte, dokud se frézovací nástroj úplně nezastaví.**
14. **Bezprostředně po ukončení práce se nedotýkejte frézovacího nástroje, protože může dosahovat velmi vysokých teplot a popálit pokožku.**
15. **Dávejte pozor, abyste základnu nářadí neznečistili ředidlem, benzínem, olejem nebo podobnou látkou. Tyto látky mohou způsobit trhliny v základně nářadí.**
16. **Používejte frézovací nástroje se správným průměrem dříku, jež jsou vhodné pro dané otáčky nářadí.**
17. **Některé materiály obsahují chemikálie, které mohou být jedovaté. Dávejte pozor, abyste nevdechovali prach nebo nedocházelo ke kontaktu s kůží. Dodržujte bezpečnostní pokyny dodavatele materiálu.**
18. **Vždy používejte protiprachovou masku / respirátor odpovídající použití a materiálu, se kterým pracujete.**

TYTO POKYNY USCHOVEJTE.

VAROVÁNÍ: NEDOVOLTE, aby pohodlnost nebo pocit znalosti výrobku (získaný na základě předchozího použití) vedl k zanedbání dodržování bezpečnostních pravidel platných pro tento výrobek. **NESPRÁVNÉ POUŽÍVÁNÍ** či nedodržení bezpečnostních pravidel uvedených v tomto návodu k obsluze může způsobit vážné zranění.

POPIS FUNKCÍ

UPOZORNĚNÍ: Před nastavováním nářadí nebo kontrolou jeho funkce se vždy přesvědčte, že je vypnuté a vytažené ze zásuvky.

Nastavení hloubky řezu

1. **Nářadí položte na rovný povrch. Povolte šroub zajišťující dorazovou tyč.**
► **Obr.1:** 1. Dorazová tyč 2. Šroub
2. **Povolte blokovací páčku a spouštějte tělo nářadí, dokud se frézovací nástroj nedotkne rovného povrchu. Dotažením blokovací páčky zajistíte tělo nářadí.**
► **Obr.2:** 1. Blokovací páčka 2. Šroub
3. **Dorazovou tyč spusťte dolů, až se dotkne stavěcího šroubu s šestihrannou hlavou. Ukazatel hloubky vyrovnejte na stupnici s pozicí „0“.**
► **Obr.3:** 1. Ukazatel hloubky 2. Šroub 3. Dorazová tyč 4. Stavěcí šroub s šestihrannou hlavou 5. Blok zarážky
4. **Zvedejte dorazovou tyč, dokud nedosáhnete požadované hloubky řezu. Hloubka řezu je signalizována na stupnici (1 mm na dílek stupnice) ukazatelem hloubky. Poté zajistíte dorazovou tyč dotažením šroubu.**
5. **Přednastavené hloubky řezu lze dosáhnout povolením blokovací páčky a spouštěním těla nářadí, dokud se dorazová tyč nedotkne stavěcího šroubu s šestihrannou hlavou.**

UPOZORNĚNÍ: Vzhledem k tomu, že příliš intenzivní řezání může vést k přetížení motoru nebo obtížím s udržení nářadí pod kontrolou, neměla by hloubka řezu při jednotlivém průchodu řezání drážek nástrojem o průměru 8 mm (5/16") přesáhnout 15 mm (9/16").

UPOZORNĚNÍ: Při řezání drážek nástrojem o průměru 20 mm (13/16") by hloubka řezu při jednom průchodu neměla překročit 5 mm (3/16").

UPOZORNĚNÍ: Chcete-li řezat drážky s hloubkou překračující 15 mm (9/16") nástrojem o průměru 8 mm (5/16") nebo hloubkou překračující 5 mm (3/16") nástrojem o průměru 20 mm (13/16"), proveďte několik průchodů a postupně zvětšujte hloubku řezu.

Blok zarážky

Blok zarážky je vybaven třemi nastavovacími šrouby umožňujícími zvyšování či snižování záběru o 0,8 mm (cca 1/32") na otáčku. Pomocí těchto stavěcích šroubů s šestihrannou hlavou lze snadno dosáhnout třech různých hloubek řezu bez nutnosti opakovaného seřizování sloupku zarážky.

► **Obr.4:** 1. Ukazatel hloubky 2. Šroub 3. Dorazová tyč 4. Stavěcí šroub s šestihrannou hlavou 5. Blok zarážky

1. Nastavením nejnižšího šroubu podle postupu uvedeného v části „Nastavení hloubky řezu“ získáte nejhlubší řez.
2. Chcete-li dosáhnout mělčího řezu, seřídte dva zbývající šrouby s šestihrannou hlavou. Rozdíl výšky šroubů s šestihrannou hlavou se rovná rozdílům hloubky řezu.
3. Otáčením šroubů s šestihrannou hlavou upravte hloubku. Blok zarážky je rovněž vhodný k provádění tří řezů s postupným prohlubováním záběru frézy při řezání hlubokých drážek.

POZNÁMKA: Používáte-li nástroj o celkové délce 60 mm (2-3/8") nebo větší nebo o délce ostří 35 mm (1-3/8") nebo více, nelze hloubku řezu nastavit výše uvedeným způsobem. Při nastavování postupujte následovně:

1. Povolte blokovací páčku a opatrně seřizujte délku nástroje vyčnívajícího pod základnu na požadovanou hloubku řezu posunováním těla nahoru nebo dolů.
2. Poté tělo nářadí zajistěte na této hloubce řezu dotažením blokovací páčky. Během používání ponechejte tělo nářadí zajištěno v této poloze.

Vzhledem k tomu, že pracovní nástroj vyčnívá ze základny nářadí, manipulujte s nářadím opatrně.

Seřízení blokovací páčky

Poloha blokování zajišťovací páčky je nastavitelná. Nastavení provedete odmontováním šroubu přidržujícího zajišťovací páčku. Zajišťovací páčka se uvolní. Nyní zajišťovací páčku nastavte do požadovaného úhlu. Po nastavení páčku dotáhněte šroubem.

► **Obr.5:** 1. Blokovací páčka 2. Šroub

Používání spínače

▲ UPOZORNĚNÍ: Před připojením nářadí do zásuvky vždy zkontrolujte, zda spoušť funguje správně a po uvolnění se vrací do vypnuté polohy.

Chcete-li nářadí uvést do chodu, stačí stisknout spoušť. Chcete-li nářadí vypnout, uvolněte spoušť.

► **Obr.6:** 1. Spoušť

SESTAVENÍ

▲ UPOZORNĚNÍ: Než začnete na nářadí provádět jakékoli práce, vždy se předtím přesvědčte, že je vypnuté a vytažené ze zásuvky.

Instalace a demontáž frézovacího nástroje

Pracovní nástroj zcela zasuňte do kužele kleštiny a matici kleštiny pevně dotáhněte dvěma klíči. Kromě 6 mm nebo 1/4" kužele kleštiny, jímž je nářadí při výrobě vybaveno, může být jako standardní vybavení dodán rovněž 8 mm kužel kleštiny (záleží na dané zemi). Použijte správnou velikost kužele kleštiny odpovídající pracovnímu nástroji, který chcete použít.

► **Obr.7**

Chcete-li pracovní nástroj demontovat, použijte obrácený postup instalace.

▲ UPOZORNĚNÍ: Nainstalujte pevně frézovací nástroj. Vždy používejte pouze klíč dodaný spolu s nářadím. Volný nebo příliš utažený frézovací nástroj může být nebezpečný.

▲ UPOZORNĚNÍ: Nedotahujte matici kleštiny bez vloženého pracovního nástroje. Mohlo by dojít ke zlomení kužele kleštiny.

PRÁCE S NÁŘADÍM

Ustavte základnu nářadí na obrobek, aniž by došlo ke kontaktu frézovacího nástroje s obrobkem. Poté nářadí zapněte a počkejte, dokud frézovací nástroj nedosáhne plných otáček. Spusťte dolů tělo nástroje a posunujte nástroj dopředu po povrchu obrobku. Udržujte základnu nástroje vyrovnanou a pomalu nástroj posunujte až do ukončení řezu.

Při řezání hran by se měl povrch obrobku nacházet na levé straně frézovacího nástroje ve směru přísunu.

► **Obr.8:** 1. Obrobek 2. Směr otáčení nástroje 3. Pohled na nástroj shora 4. Směr přívodu

POZNÁMKA: Budete-li se nářadí posunovat příliš rychle, může být kvalita řezu nízká nebo může dojít k poškození frézovacího nástroje či motoru. Při příliš pomalém posunování nářadí může dojít ke spálení a znehodnocení řezu. Správná rychlost posunu závisí na rozměru frézovacího nástroje, druhu obrobku a hloubce řezu.

Před zahájením řezání konkrétního obrobku se doporučuje provést zkušební řez na kousku odpadního řeziva. Zjistíte tak přesně, jak bude řez vypadat a současně budete moci ověřit jeho rozměry.

POZNÁMKA: Při použití přímého vodička nebo vodička ořezávání dbejte, aby bylo nainstalováno na pravé straně ve směru přísunu. Vodičko tak zůstane zarovnáno se stranou obrobku.

► **Obr.9:** 1. Směr přívodu 2. Směr otáčení nástroje 3. Obrobek 4. Přímé vodičko

Přímé vodítko

Přímé vodítko je efektivní pomůckou pro provádění přímých řezů při srážení hran nebo drážkování.

► Obr.10

Při instalaci přímého vodítka vložte vodící tyče do otvorů v základně náradí. Upravte vzdálenost mezi pracovním nástrojem a přímým vodítkem. Přímé vodítko zajistěte v požadované vzdálenosti na místě dotažením křídlových šroubů. Při řezání posunujte náradí s přímým vodítkem zároveň se stranou obrobku.

► Obr.11: 1. Vodící tyč 2. Upínací šroub 3. Přímé vodítko

Je-li vzdálenost (A) mezi bokem obrobku a polohou řezání příliš velká pro použití přímého vodítka, nebo pokud není bok obrobku rovný, nelze použít přímé vodítko. V takovém případě k obrobku pevně přichyťte rovnou desku a použijte ji jako vodítko základny frézky. Náradí posunujte ve směru šipky.

► Obr.12

Hubice na piliny (pouze pro evropské země)

Hubici na piliny využijete k odsávání prachu. Hubici na piliny upevněte na základnu náradí šroubem s vroubkovanou hlavou tak, aby výčnělek hubice dosedl do drážky v základně náradí. Potom k hubici na piliny připojte vysavač.

► Obr.13: 1. Hubice na piliny 2. Křídlový šroub

► Obr.14

ÚDRŽBA

UPOZORNĚNÍ: Než začnete provádět kontrolu nebo údržbu náradí, vždy se přesvědčte, že je vypnuté a vytažené ze zásuvky.

POZOR: Nikdy nepoužívejte benzín, benzen, ředidlo, alkohol či podobné prostředky. Mohlo by tak dojít ke změnám barvy, deformacím či vzniku prasklin.

K zachování BEZPEČNOSTI a SPOLEHLIVOSTI výrobku musí být opravy a veškerá další údržba či seřizování prováděny autorizovanými nebo továrními servisními středisky společnosti Makita s využitím náhradních dílů Makita.

VOLITELNÉ PŘÍSLUŠENSTVÍ

UPOZORNĚNÍ: Pro náradí Makita popsané v tomto návodu doporučujeme používat následující příslušenství a nástavce. Při použití jiného příslušenství či nástavců může hrozit nebezpečí zranění osob. Příslušenství lze používat pouze pro stanovené účely.

Potřebujete-li bližší informace ohledně tohoto příslušenství, obraťte se na místní servisní středisko společnosti Makita.

- Přímé a drážkovací pracovní nástroje
- Nástroje pro formování hran
- Řezací nástroje na laminát

POZNÁMKA: Některé položky seznamu mohou být k náradí přibaleny jako standardní příslušenství. Přibalené příslušenství se může v různých zemích lišit.

Frézovací nástroje

Přímý nástroj

► Obr.15

Jednotka: mm

D	A	L1	L2
6	20	50	15
1/4"			
8	8	60	25
6	8	50	18
1/4"			
6	6	50	18
1/4"			

Drážkovací nástroj „U“

► Obr.16

Jednotka: mm

D	A	L1	L2	R
6	6	50	18	3

Drážkovací nástroj „V“

► Obr.17

Jednotka: mm

D	A	L1	L2	θ
1/4"	20	50	15	90°

Lemovací nástroj s vrtacím hrotem

► Obr.18

Jednotka: mm

D	A	L1	L2	L3
8	8	60	20	35
6	6	60	18	28

Zdvojený lemovací nástroj s vrtacím hrotem

► Obr.19

Jednotka: mm

D	A	L1	L2	L3	L4
8	8	80	55	20	25
6	6	70	40	12	14

Nástroj na zaoblování rohů

► Obr.20

Jednotka: mm

D	A1	A2	L1	L2	L3	R
6	25	9	48	13	5	8
6	20	8	45	10	4	4

Úkosovací nástroj

► Obr.21

Jednotka: mm

D	A	L1	L2	L3	θ
6	23	46	11	6	30°
6	20	50	13	5	45°
6	20	49	14	2	60°

Obrubovací nástroj na lišty

► Obr.22

Jednotka: mm

D	A	L1	L2	R
6	20	43	8	4
6	25	48	13	8

Lemovací nástroj s kuličkovým ložiskem

► Obr.23

Jednotka: mm

D	A	L1	L2
6	10	50	20
1/4"			

Nástroj na zaoblování rohů s kuličkovým ložiskem

► Obr.24

Jednotka: mm

D	A1	A2	L1	L2	L3	R
6	15	8	37	7	3,5	3
6	21	8	40	10	3,5	6
1/4"	21	8	40	10	3,5	6

Úkosovací nástroj s kuličkovým ložiskem

► Obr.25

Jednotka: mm

D	A1	A2	L1	L2	θ
6	26	8	42	12	45°
1/4"					
6	20	8	41	11	60°

Obrubovací nástroj s kuličkovým ložiskem

► Obr.26

Jednotka: mm

D	A1	A2	A3	L1	L2	L3	R
6	20	12	8	40	10	5,5	4
6	26	12	8	42	12	4,5	7

Obrubovací nástroj na lišty s kuličkovým ložiskem

► Obr.27

Jednotka: mm

D	A1	A2	A3	A4	L1	L2	L3	R
6	20	18	12	8	40	10	5,5	3
6	26	22	12	8	42	12	5	5

Profilovací nástroj Roman Ogee s kuličkovým ložiskem

► Obr.28

Jednotka: mm

D	A1	A2	L1	L2	L3	R1	R2
6	20	8	40	10	4,5	2,5	4,5
6	26	8	42	12	4,5	3	6