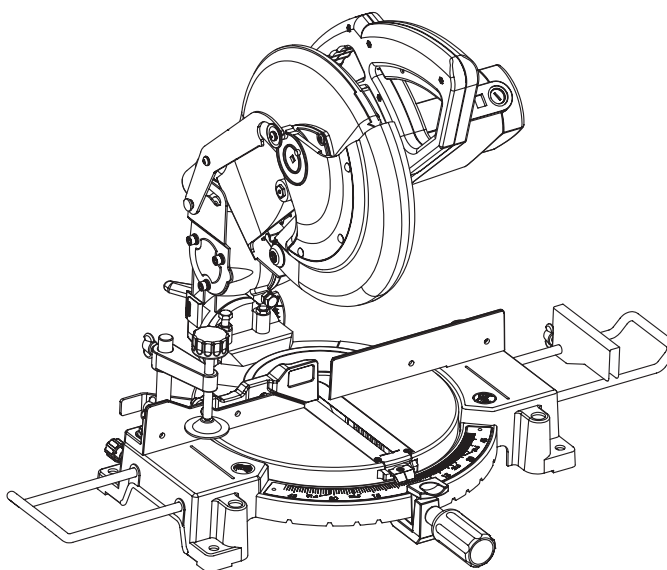
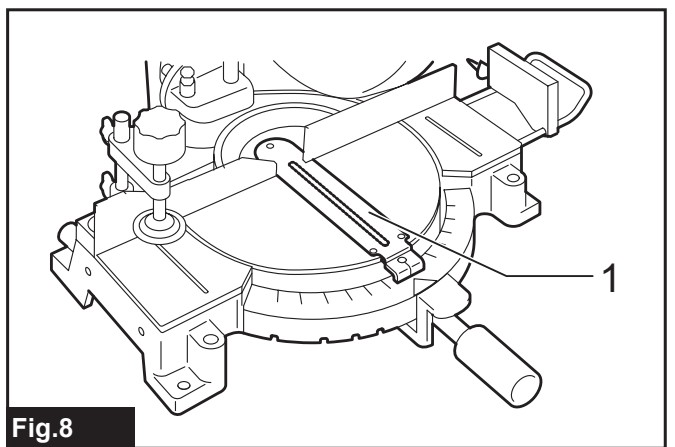
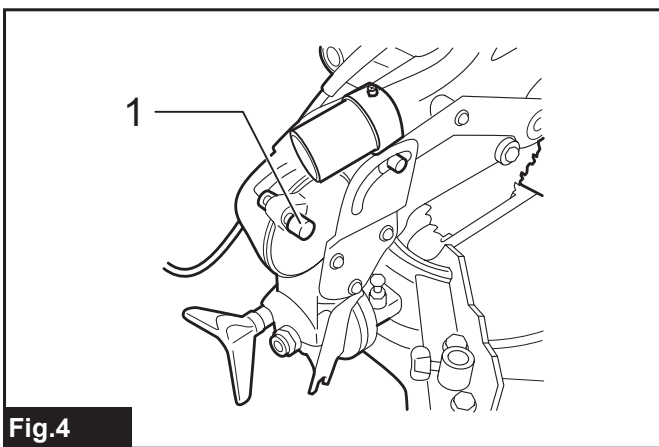
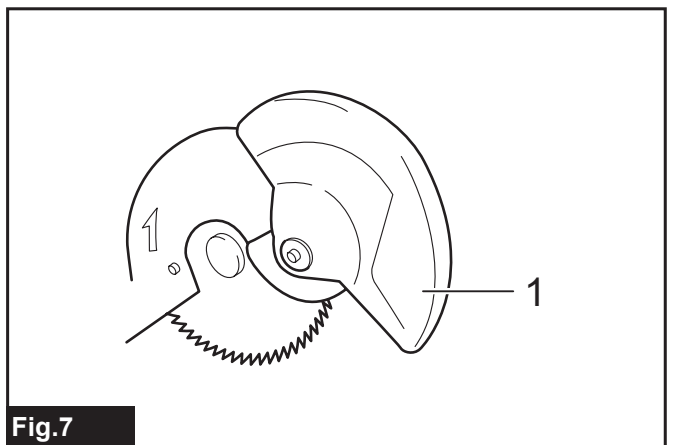
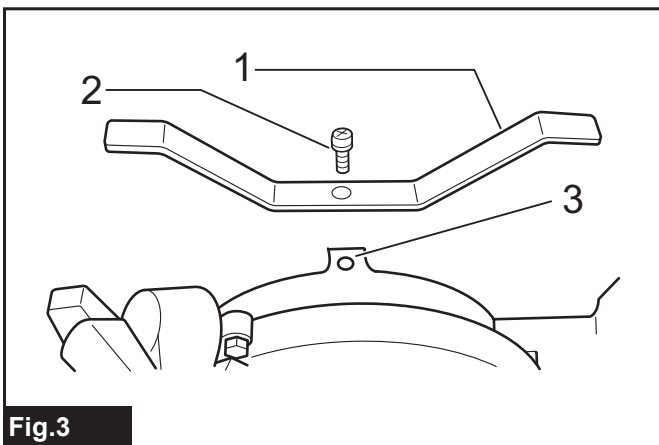
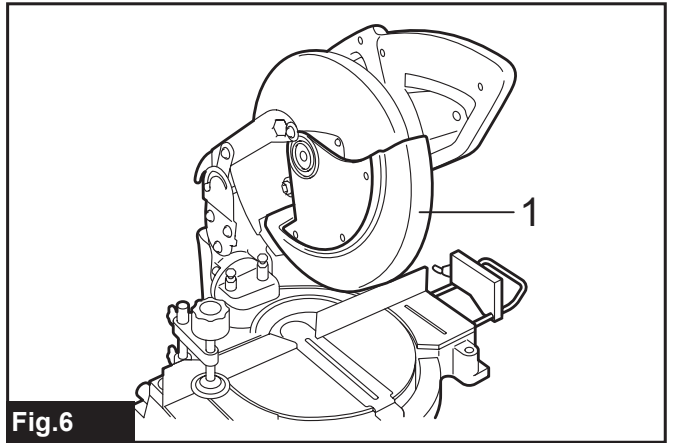
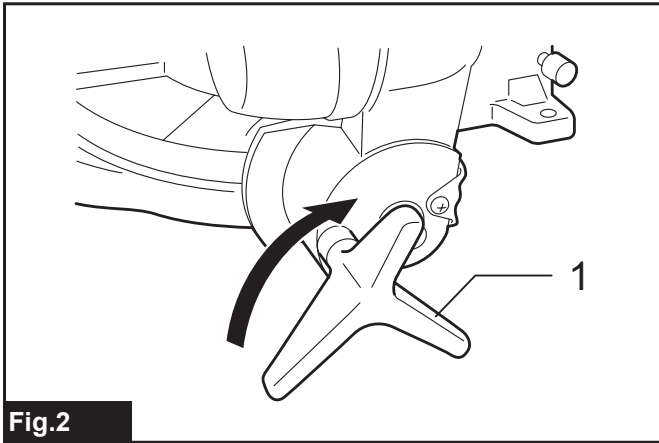
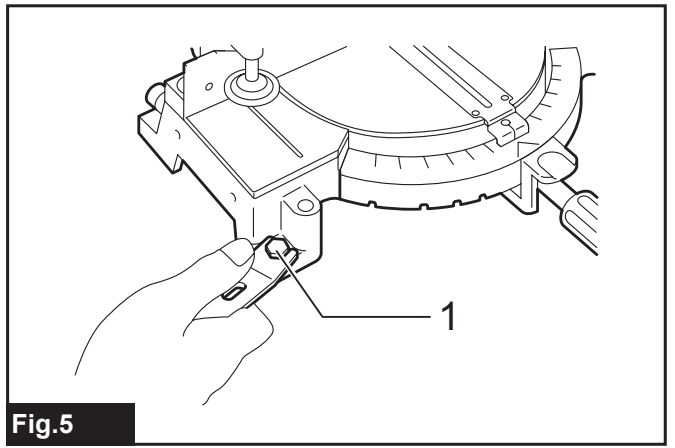
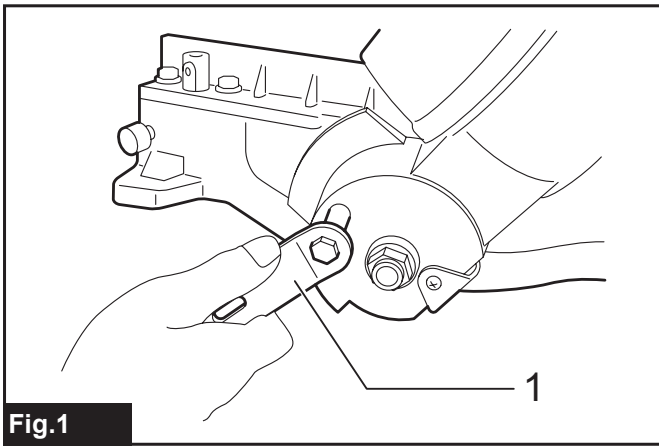




EN	Compound Miter Saw	INSTRUCTION MANUAL	8
PL	Ukośnica	INSTRUKCJA OBSŁUGI	16
HU	Kombinált gérvágó	HASZNÁLATI KÉZIKÖNYV	25
SK	Zložená píla na zrezávanie	NÁVOD NA OBSLUHU	33
CS	Pokosová píla	NÁVOD K OBSLUZE	41
UK	Комбінована торцювальна пила	ІНСТРУКЦІЯ З ЕКСПЛУАТАЦІЇ	49
RO	Ferăstrău pentru tăieri oblice combinate	MANUAL DE INSTRUCȚIUNI	58
DE	Kapp-und Gehrungssäge	BETRIEBSANLEITUNG	66

M2300





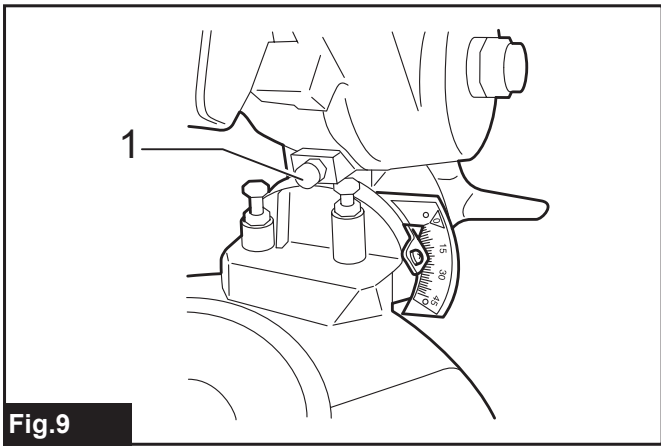


Fig.9

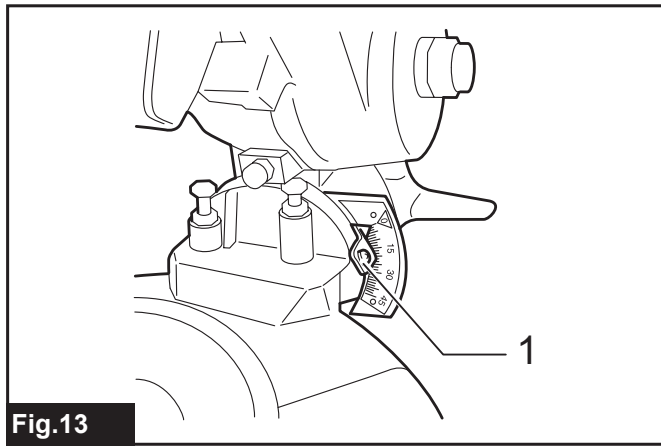


Fig.13

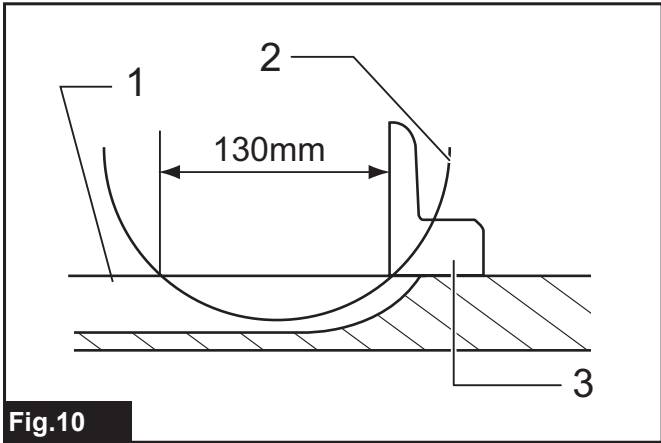


Fig.10

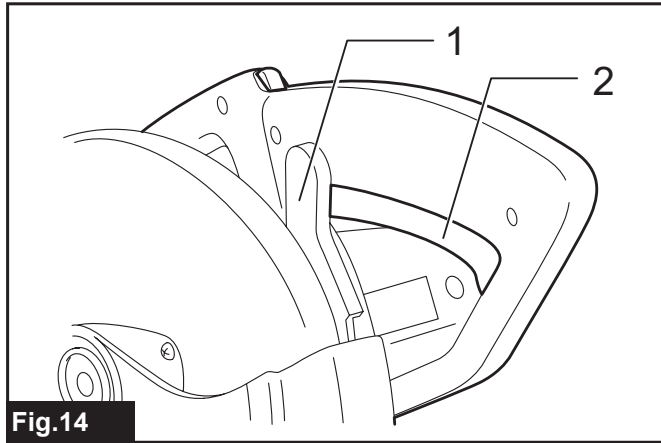


Fig.14

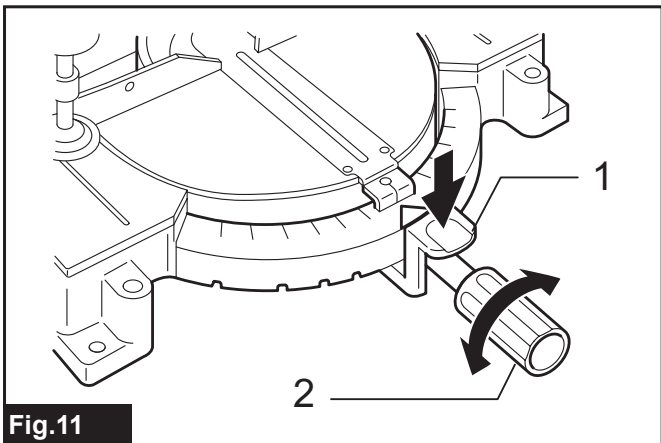


Fig.11

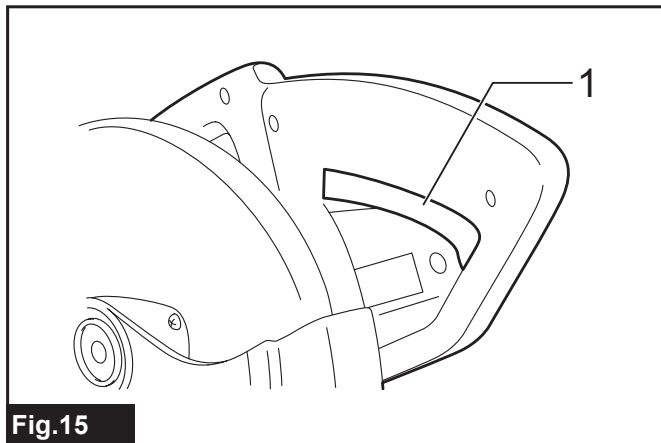


Fig.15

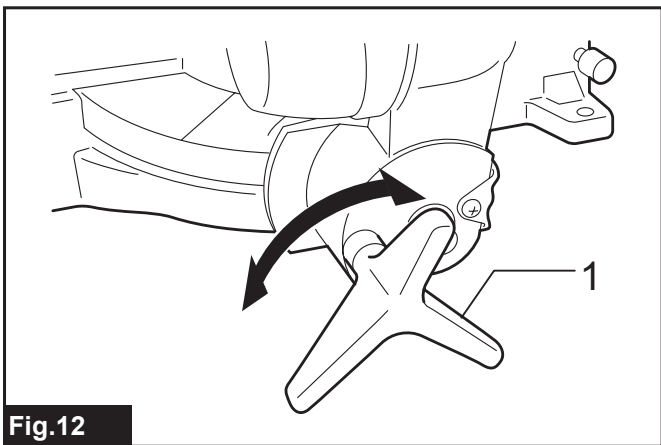


Fig.12

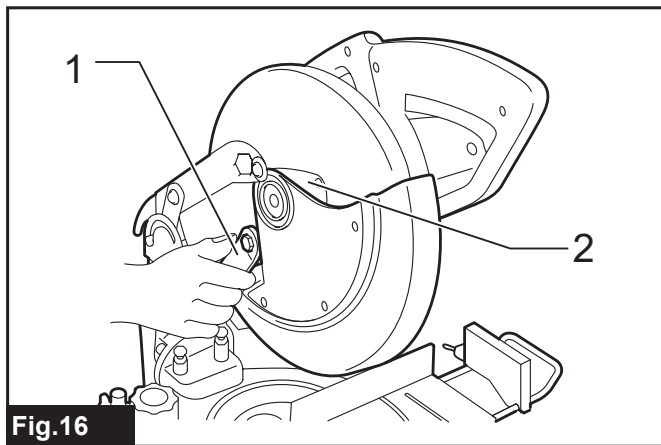


Fig.16

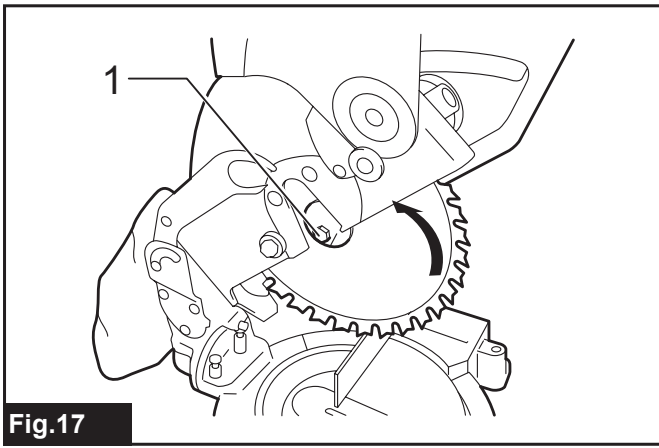


Fig.17

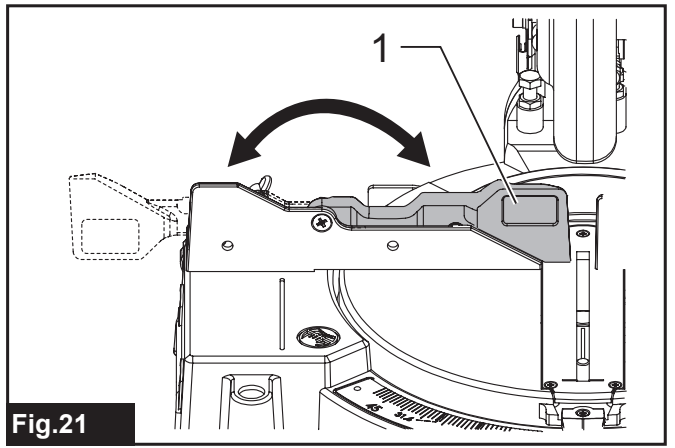


Fig.21

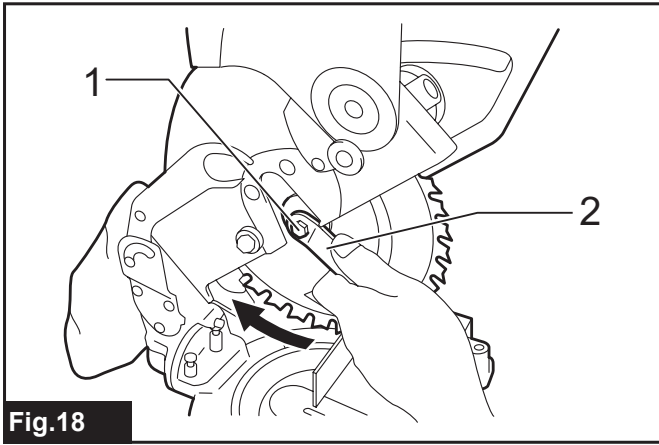


Fig.18

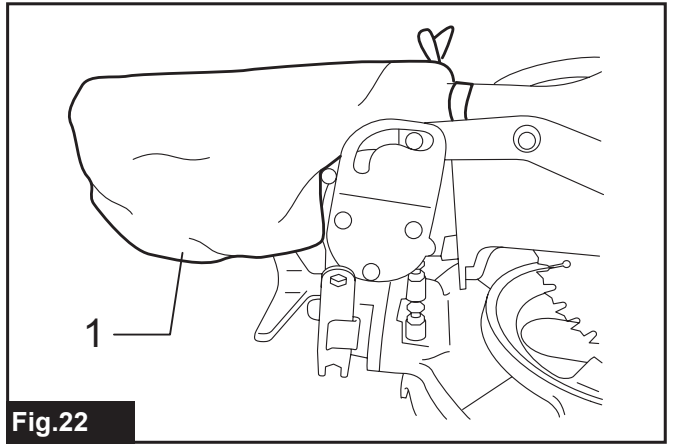


Fig.22

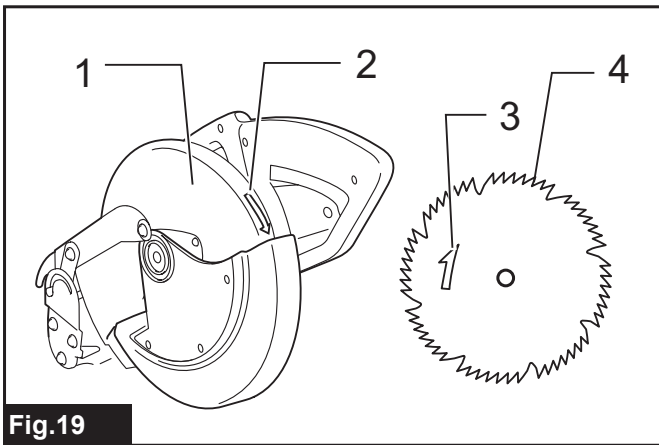


Fig.19

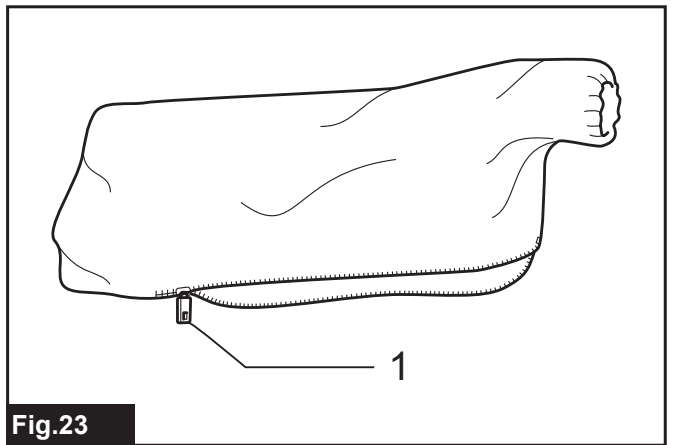


Fig.23

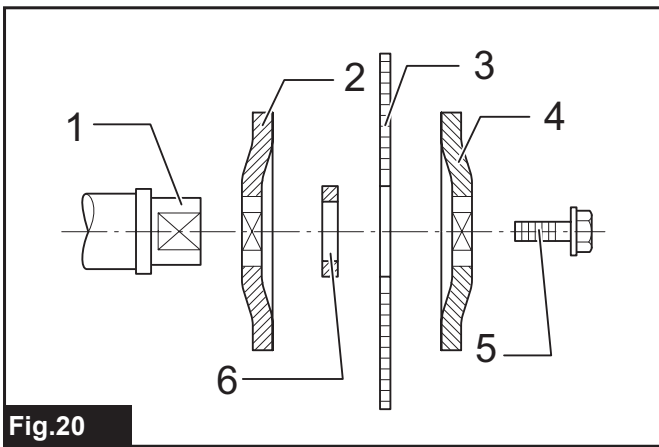


Fig.20

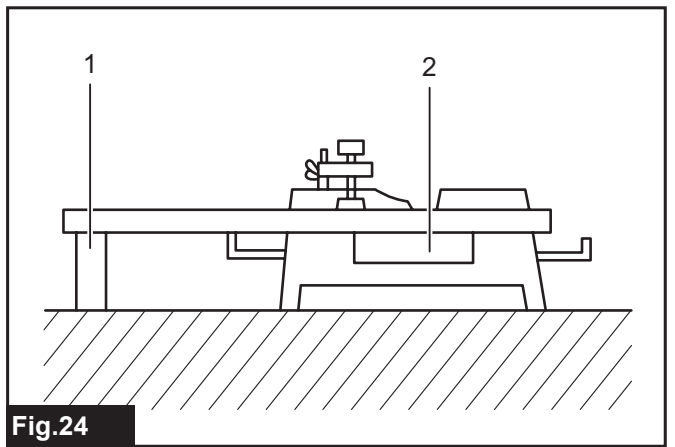


Fig.24

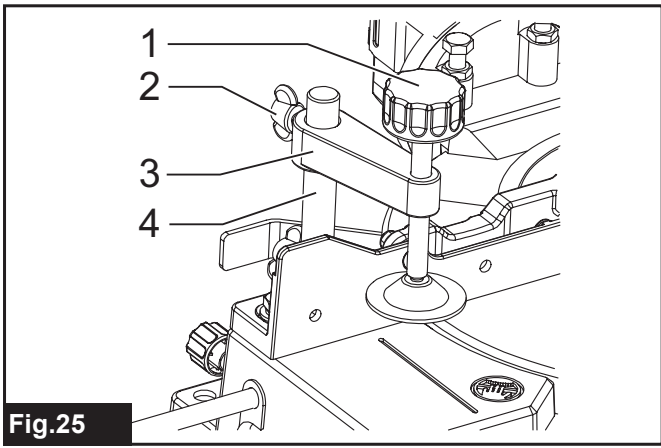


Fig. 25

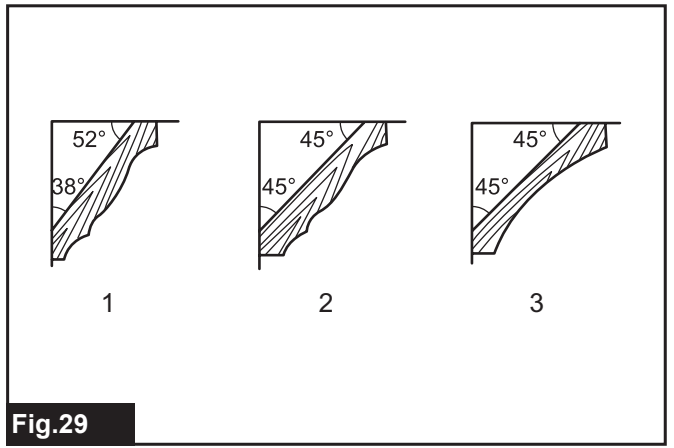


Fig. 29

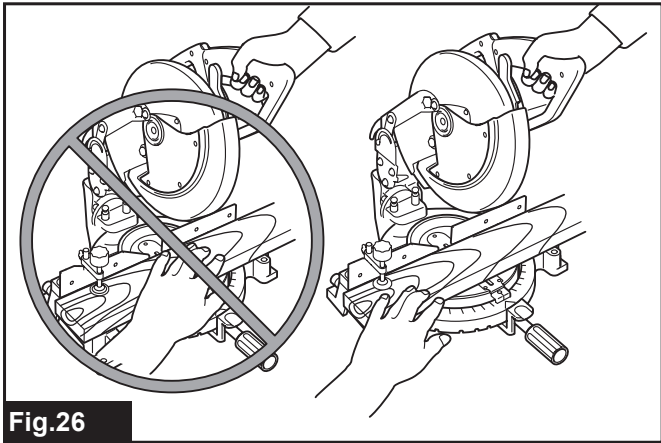


Fig. 26

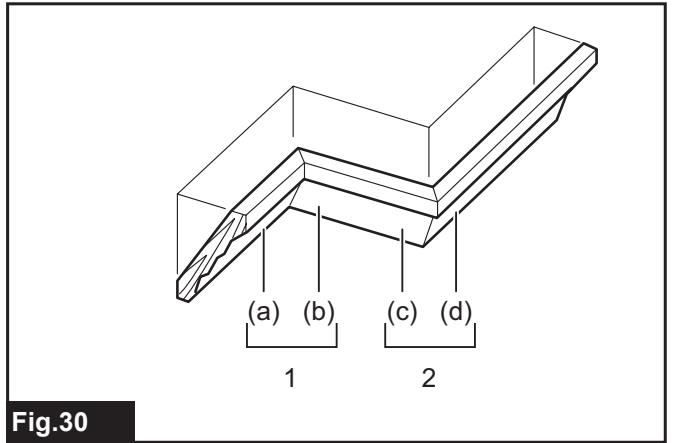


Fig. 30

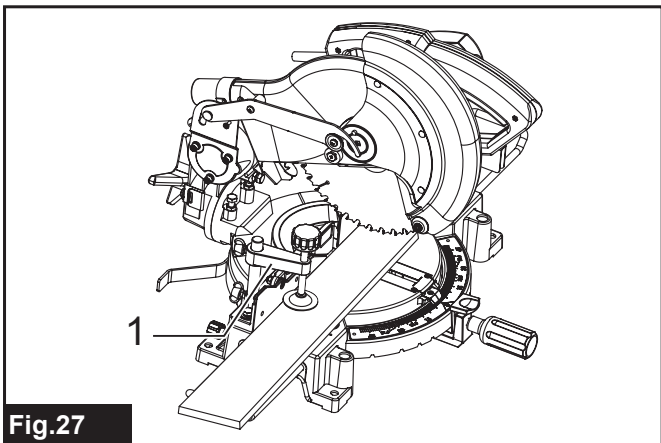


Fig. 27

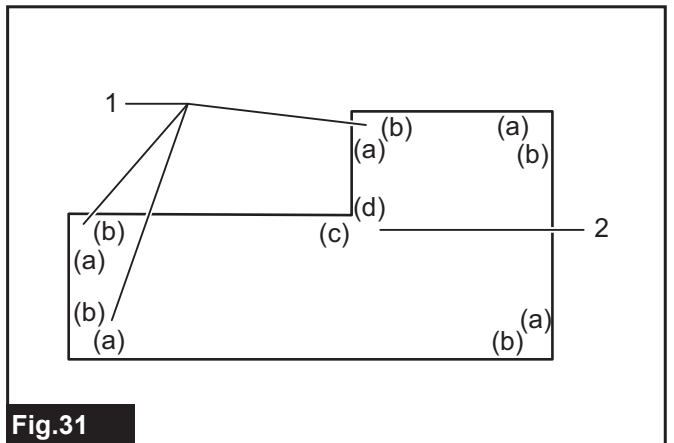


Fig. 31

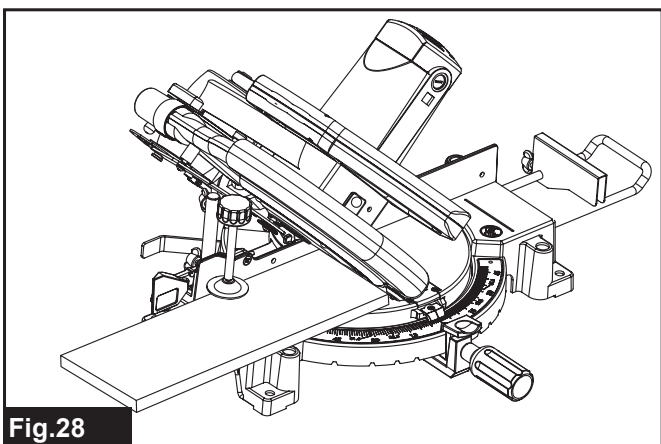


Fig. 28

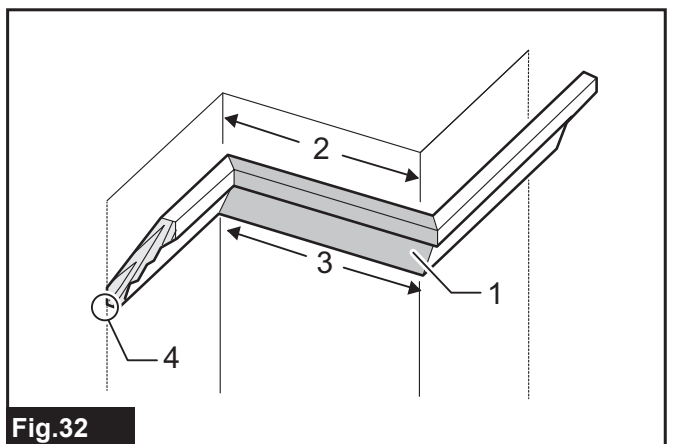


Fig. 32

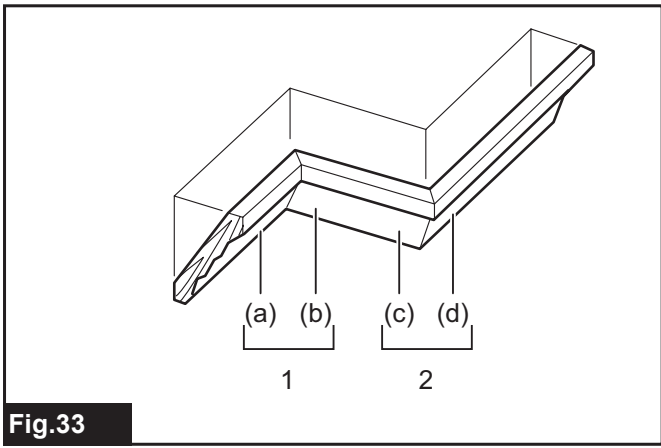


Fig.33

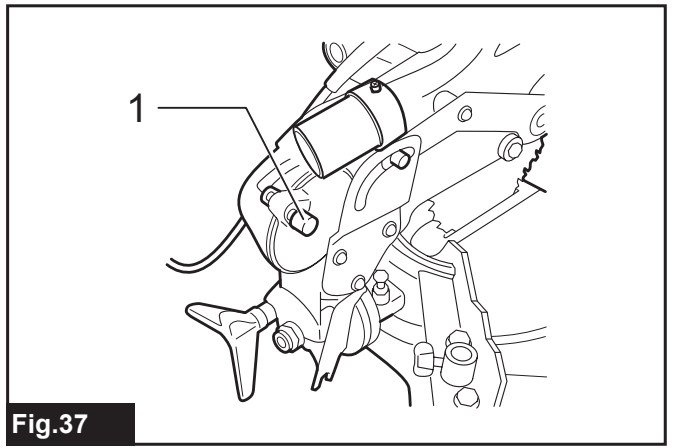


Fig.37

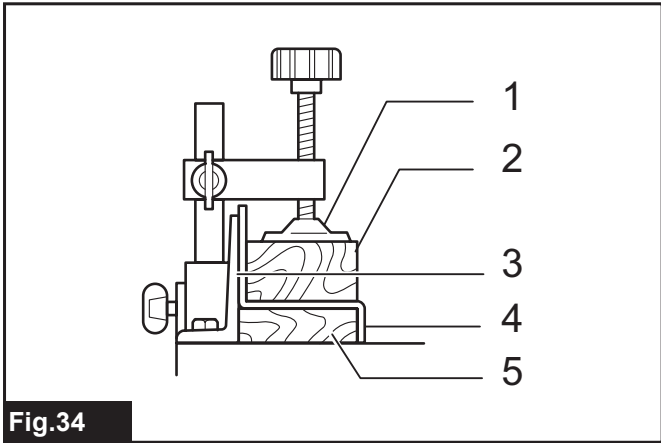


Fig.34

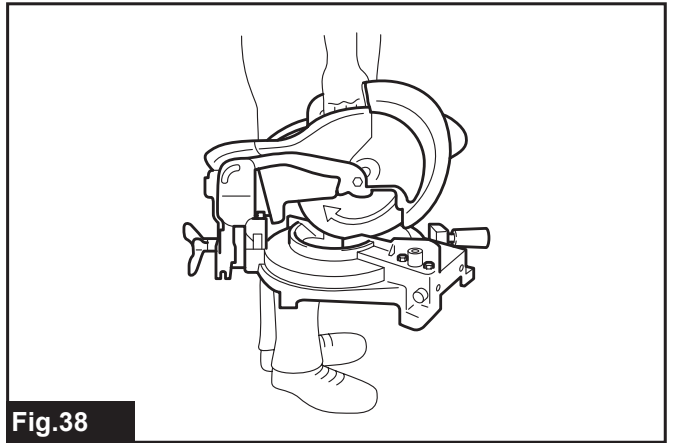


Fig.38

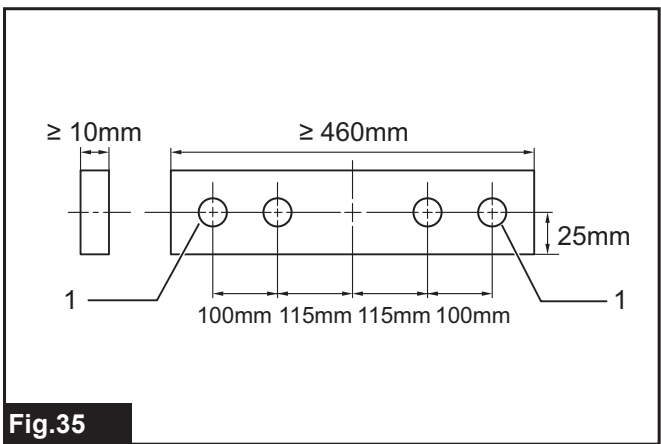


Fig.35

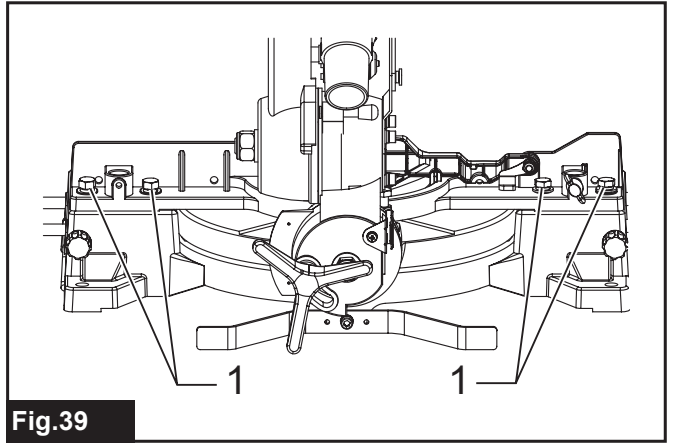


Fig.39

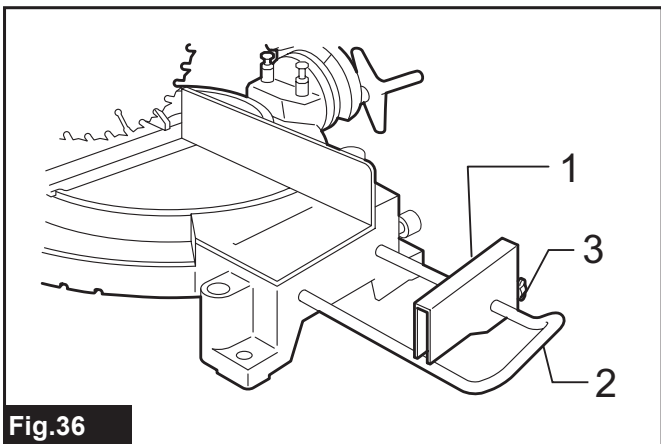


Fig.36

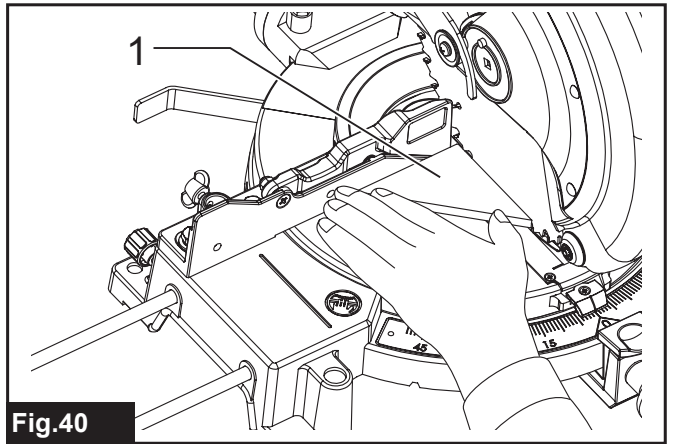


Fig.40

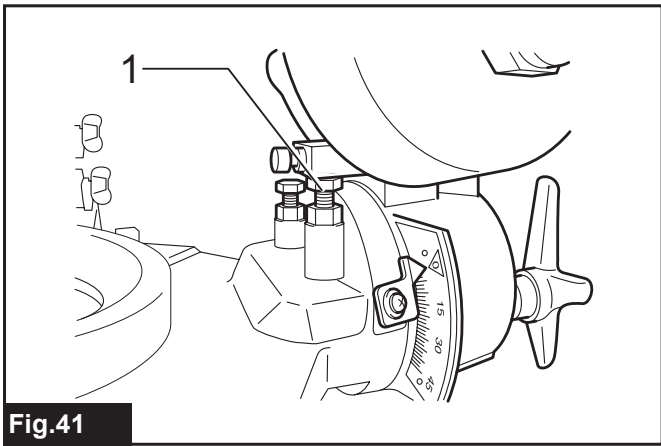


Fig.41

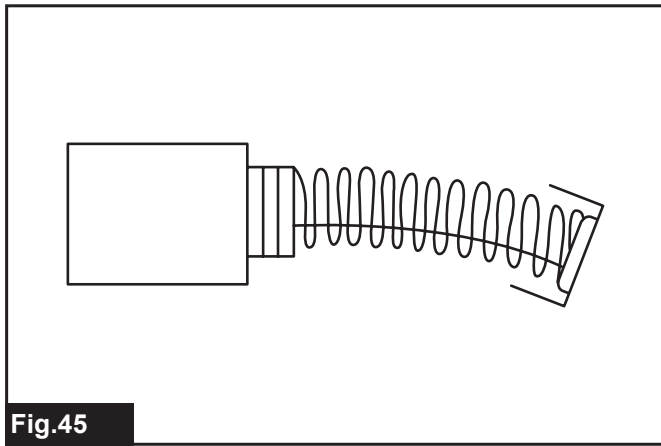


Fig.45

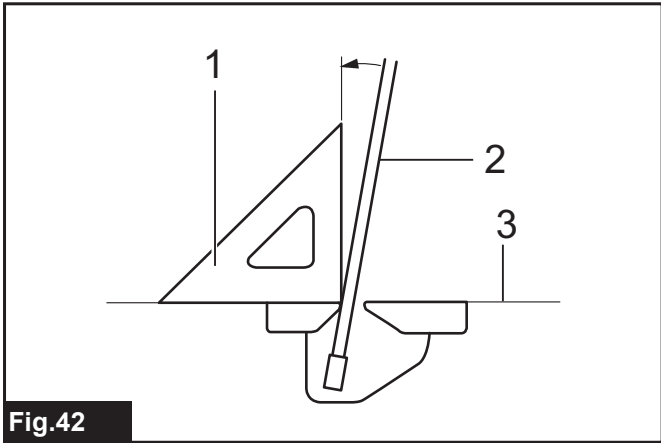


Fig.42

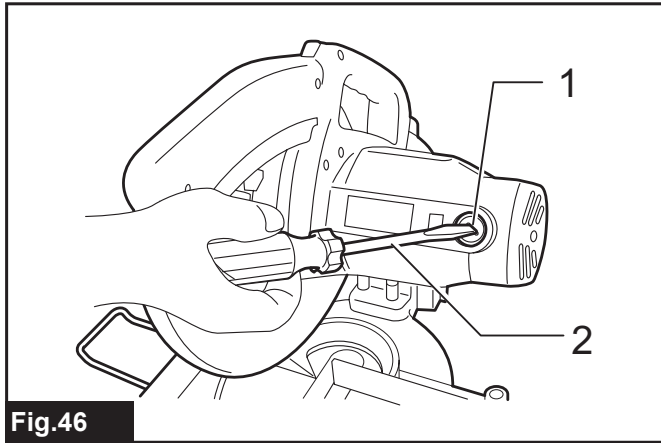


Fig.46

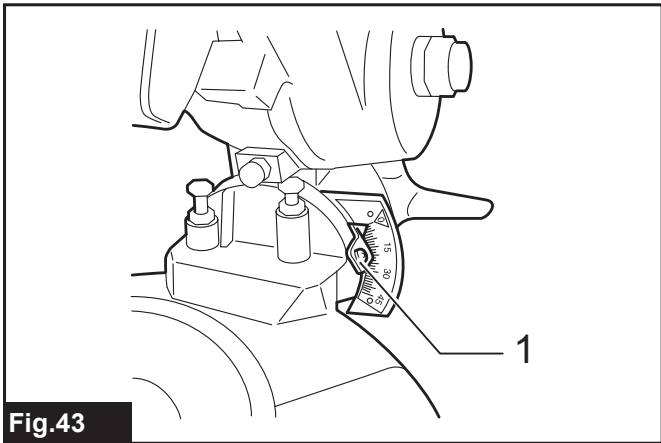


Fig.43

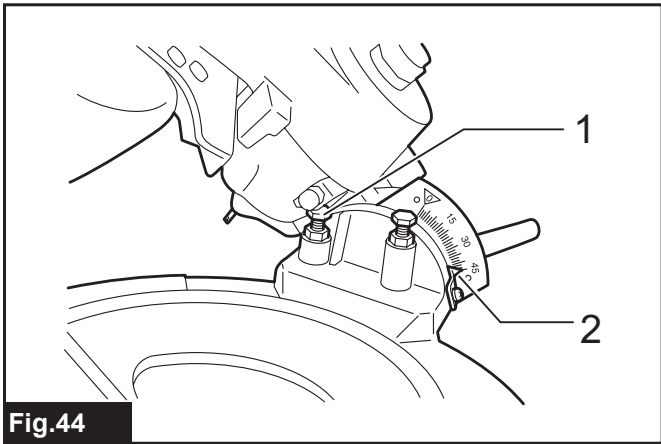


Fig.44

TECHNICKÉ ÚDAJE

Model:		M2300
Průměr kotouče		255 mm
Tloušťka kotouče		1,6 mm – 2,4 mm
Průměr otvoru	Pro všechny země mimo Evropu	25,4 mm
	Pro země Evropy	30 mm
Otáčky bez zatížení		4 200 min ⁻¹
Rozměry (D × Š × V)		610 mm × 485 mm × 515 mm
Hmotnost netto		14,7 kg
Třída bezpečnosti		□/II







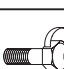

Max. kapacita řezu (V × Š) při průměru kotouče 255 mm

Úhel úkosu	Úhel pokosu	
	0°	45° (vlevo a vpravo)
0°	75 mm × 130 mm	75 mm × 90 mm
45° (vlevo)	48 mm × 120 mm	48 mm × 90 mm

- Vzhledem k neustálému výzkumu a vývoji podléhají zde uvedené specifikace změnám bez upozornění.
- Specifikace se mohou pro různé země lišit.
- Hmotnost podle EPTA-Procedure 01/2003

Symbols

Níže jsou uvedeny symboly, se kterými se můžete při použití náradí setkat. Je důležité, abyste dříve, než s ním začnete pracovat, pochopili jejich význam.

	Přečtěte si návod k obsluze.
	DVOJITÁ IZOLACE
	V rámci předcházení zraněním odletujícími třískami přidržte po dokončení řezu hlavu pily dole, dokud se kotouč úplně nezastaví.
	Nepřikládejte ruce ani prsty do blízkosti kotouče.
	K zajištění vlastní bezpečnosti odstraňte před zahájením provozu z povrchu stolu třísky, drobný materiál, apod.
	Při provádění levých úkosových řezů vždy nastavte POMOCNÉ VODÍTKO do polohy vlevo. V opačném případě může dojít k vážnému zranění obsluhy.
	Šroub lze uvolnit otáčením ve směru hodinových ručiček.
	Pouze pro země EU Elektrické nářadí nevyhazujte do komunálního odpadu! Podle evropské směrnice o odpadních elektrických a elektronických zařízeních včetně její implementace v souladu s národními zákony musí být elektrické zařízení po skončení životnosti shromážděno odděleně a předáno do ekologického recyklačního zařízení.

Účel použití

Nářadí je určeno k přesnému přímému a pokosovému řezání dřeva.

Napájení

Nářadí smí být připojeno pouze k napájení se stejným napětím, jaké je uvedeno na výrobním štítku, a může být provozováno pouze v jednofázovém napájecím okruhu se střídavým napětím. Nářadí je vybaveno dvojitou izolací a může být tedy připojeno i k zásuvkám bez zemnicího vodiče.

Hlučnost

Typická vážená hladina hluku (A) určená podle normy EN61029:

Hladina akustického tlaku (L_{PA}): 92 dB(A)
Hladina akustického výkonu (L_{WA}): 105 dB (A)
Nejistota (K): 3 dB(A)

VAROVÁNÍ: Používejte ochranu sluchu.

Prohlášení ES o shodě

Pouze pro evropské země

Společnost Makita prohlašuje, že následující zařízení:

Popis zařízení: Pokosová pila

Č. modelu / typ: M2300

Vyhovuje následujícím evropským směrnici: 2006/42/EC

Zařízení bylo vyrobeno v souladu s následující normou či normativními dokumenty: EN61029

Technická dokumentace dle 2006/42/EC je k dispozici na adrese:



Yasushi Fukaya
Ředitel
Makita, Jan-Baptist Vinkstraat 2, 3070, Belgie

Obecná bezpečnostní upozornění k elektrickému nářadí

VAROVÁNÍ: Přečtěte si veškerá bezpečnostní upozornění a všechny pokyny. Zanedbání upozornění a pokynů může mít za následek úraz elektrickým proudem, vznik požáru nebo vážné zranění.

Všechna upozornění a pokyny si uschovejte pro budoucí potřebu.

Pojem „elektrické nářadí“ v upozorněních označuje elektrické nářadí, které se zapojuje do elektrické sítě, nebo elektrické nářadí využívající akumulátory.

BEZPEČNOSTNÍ VÝSTRAHA K POKOSOVÉ PILE

1. Udržujte ruce mimo dráhu pilového kotouče. Vyvarujte se kontaktu s dobíhajícím kotoučem. Mohl by způsobit vážné poranění.
2. Před zahájením práce pečlivě zkontrolujte pilový kotouč, zda není popraskaný či deformovaný. Poškozené pilové kotouče ihned vyměňte.
3. Desku se spárou vyměňte, jakmile je opotřebená.
4. Používejte pouze pilové kotouče specifikované výrobcem, jež vyhovují normě EN847-1.
5. Nepoužívejte pilové kotouče vyrobené z rychlořezné oceli.
6. Používejte ochranu zraku.
7. K omezení nebezpečí ztráty sluchu používejte chrániče sluchu.
8. Při manipulaci s pilovým kotoučem a surovým materiálem používejte rukavice (pilové kotouče je třeba přenášet pokud možno v držáku).
9. Při řezání připojte pokosovou pilu k zařízení na odsávání pilin.
10. Pilové kotouče volte podle řezaného materiálu.
11. Nepoužívejte pilu k řezání jiných materiálů, než je dřevo, hliník a podobné materiály.
12. Před přenášením nářadí vždy zajistěte všechny pohyblivé díly. Při zvedání či přenášení nářadí nepoužívejte jako držadlo k přenášení kryt.
13. Neprovozujte pilu bez krytů. Před každým použitím zkontrolujte řádné uzavření krytu kotouče. Neprovozujte pilu, pokud se kryt kotouče nepohybuje volně a okamžitě se uzavře. Nikdy neupínejte ani neuchycujte kryt kotouče v otevřené poloze.
14. Udržujte podlahu v čistotě a bez nesoudržného materiálu, např. třísek a odřezků.
15. Používejte pouze pilové kotouče označené maximálními otáčkami, jejichž hodnota se rovná či přesahuje hodnotu otáček bez zátěže vyznačenou na nářadí.
16. Pokud je nářadí vybaveno laserem či diodou LED, nenahrazujte laser ani diodu LED odlišným typem. O opravu požádejte v autorizovaném servisním středisku.
17. Nikdy neodstraňujte žádné odřezky ani části obrobku z oblasti řezání, pokud je nářadí spuštěno s nekrytým pilovým kotoučem.
18. Neprovádějte žádnou operaci ručním přidržováním. Během všech operací musí být obrobek pevně uchycen k otočnému stolu a vodicímu pravítku svěrákem. Obrobek nikdy nepřidržíte rukama.
19. Před každým řezem zajistěte stabilitu nářadí.
20. V případě potřeby upevněte nářadí k pracovnímu stolu.
21. Dlouhé obrobky podepřete vhodnými přidavnými podpěrami.
22. Nikdy neřežte obrobky tak malé, že je nelze bezpečně upnout do svěráku. Nesprávně upnutý obrobek může vyvolat zpětný ráz a vážné zranění.
23. Nikdy nesahejte přes pilový kotouč.
24. Před přesunováním obrobku nebo změnou nastavení nářadí vypněte a počkejte, dokud se nezastaví pilový kotouč.
25. Před výměnou kotouče nebo prováděním servisu nářadí odpojte od zdroje napájení.
26. Čep zarážky, který uzamyká řezací hlavu, slouží pouze pro účely přenášení a skladování. Není určen pro žádné činnosti spojené s řezáním.
27. Nářadí nepoužívejte v prostředí s hořlavými kapalinami či plyny. Elektrická činnost nářadí může při kontaktu s hořlavými kapalinami či a plyny způsobit výbuch nebo požár.
28. Používejte pouze příruby určené pro toto nářadí.
29. Dávejte pozor, abyste nepoškodili vřeteno, příruby (zejména montážní plochu) nebo šroub. Poškození těchto dílů může způsobit poškození kotouče.
30. Přesvědčte se, zda je otočný stůl řádně zajištěn, aby se během provozu nemohl pohybovat.
31. K zajištění vlastní bezpečnosti odstraňte před zahájením provozu z povrchu stolu třísky, drobný materiál, apod.
32. Neřežte hřebíky. Před uvedením do činnosti zkontrolujte obrobek a odstraňte z něj všechny případné hřebíky.
33. Dbejte, aby byl před zapnutím přepínače uvolněn zámek hřídele.
34. Ujistěte se, že se kotouč nedotýká otočného stolu v nejnižší poloze.
35. Uchopte pevně držadlo. Nezapomeňte, že se pila během spouštění a zastavování posunuje mírně nahoru nebo dolů.
36. Před zapnutím spínače se ujistěte, zda kotouč není v kontaktu s obrobkem.
37. Před použitím nářadí na zpracovávaném obrobku jej nechejte na chvíli běžet. Sledujte, zda nevznikají vibrace nebo viklání, které by mohly signalizovat špatně nainstalovaný nebo nedostatečně vyvážený kotouč.

38. Před řezáním počkejte, dokud kotouč nedosáhne plných otáček.
39. Pokud si během provozu povšimnete čehokoliv neobvyklého, přerušete okamžitě práci.
40. Nepokoušejte se zablokovat spoušť v aktivní poloze.
41. Buďte vždy ostražití, zvláště při opakovaných a monotónních pracích. Nenechte se uklébat falešným pocitem bezpečnosti. Ostří nářadí neodpouští žádné chyby.
42. Vždy používejte příslušenství doporučené v tomto návodu. Použití nesprávného příslušenství, jako jsou například brusné kotouče, může způsobit poranění.
43. Při řezání drážek postupujte s opatrností.
44. Některé piliny vznikající při provozu obsahují chemikálie, o kterých je známo, že způsobují rakovinu, vrozené vady nebo jiná ohrožení reprodukčního systému. Takovými chemikáliemi jsou například:
 - Olovo z olovnatých nátěrových materiálů a arzén či chrom z chemicky ošetřeného řeziva.
 - Riziko spojené s vystavením těmto materiálům se liší podle toho, jak často provádíte tento typ práce. Chcete-li omezit expozici těmto materiálům: pracujte na dobře větraném místě a používejte schválené bezpečnostní vybavení, jako jsou například protiprašné respirátory speciálně určené k odfiltrování mikroskopických částic.
45. Pracujte vždy s ostrým a čistým kotoučem. Omezíte tak hladinu vznikajícího hluku.
46. Obsluha musí být odpovídajícím způsobem vyškolená v používání, seřizování a provozování stroje.

TYTO POKYNY USCHOVEJTE.

VAROVÁNÍ: NEDOVOLTE, aby pohodlnost nebo pocit znalosti výrobku (získaný na základě předchozího použití) vedl k zanedbání dodržování bezpečnostních pravidel platných pro tento výrobek. NESPRÁVNÉ POUŽÍVÁNÍ či nedodržení bezpečnostních pravidel uvedených v tomto návodu k obsluze může způsobit vážné zranění.

INSTALACE

Při dodávce nářadí je držadlo zablokováno ve spuštěné poloze zarážkovým čepem. Klíčem dodaným k nářadí povolte šroub a přesuňte hlavu pily do pravého úlu. Vyjměte šroub a hlavu pily zajistěte knoflíkem.

► Obr.1: 1. Klíč

► Obr.2: 1. Knoflík

Instalace pomocné desky

Využitím otvoru v základně nářadí namontujte pomocnou desku a zajistěte ji dotažením šroubu.

► Obr.3: 1. Pomocná deska 2. Šroub 3. Základna

Instalace na pracovní stůl

Při dodávce nářadí je držadlo zablokováno ve spuštěné poloze zarážkovým čepem. Uvolněte zarážkový čep mírným spuštěním držadla a zatažením za čep.

► Obr.4: 1. Čep zarážky

Toto nářadí je třeba upevnit dvěma šrouby k rovnému a stabilnímu povrchu pomocí otvorů pro šrouby, které jsou k dispozici v základně nářadí. Zabráňte tak převržení nářadí a možnému zranění.

► Obr.5: 1. Šroub

POPIS FUNKCÍ

UPOZORNĚNÍ: Před nastavováním nářadí nebo kontrolou jeho funkce se vždy přesvědčte, že je vypnuté a vytažené ze zásuvky.

Chránič nožů

► Obr.6: 1. Chránič nožů

Při spuštění držadla se automaticky zvedá kryt kotouče. Kryt je odpružen, proto se po ukončení řezu a zvednutí držadla vrací do své původní polohy. NIKDY NEOMEZUJTE FUNKCI KRYTU KOTOUČE A KRYT ANI PRUŽINU, KTERÁ JEJ PŘIDRŽUJE, NIKDY NEODNÍMEJTE.

V zájmu své vlastní bezpečnosti udržujte kryt kotouče vždy v dobrém stavu. Případnou nesprávnou funkci krytů kotouče je nutné okamžitě napravit. Zkontrolujte správnou funkci pružiny zajišťující návrat krytu. NIKDY NÁŘADÍ NEPOUŽÍVEJTE, POKUD JE POŠKOZENÉ, VADNÉ NEBO JE DEMONTOVÁN KRYT KOTOUČE NEBO PRUŽINA. V OPAČNÉM PŘÍPADĚ HROZÍ VYSOKÉ NEBEZPEČÍ VÁŽNÉHO ZRANĚNÍ.

Dojde-li ke znečištění průhledného krytu kotouče, nebo jestliže k němu přilnou piliny tak, že již není vidět kotouč či obrobek, odpojte pilu ze zásuvky a kryt důkladně vyčistěte navlhčenou tkaninou. Při čištění plastového krytu nepoužívejte rozpouštědla ani ropné čisticí prostředky.

Při značném znečištění krytu kotouče a zhoršení průhledu přes kryt povolte dodaným klíčem šroub se šestihrannou hlavou přidržující střední kryt. Otáčením doleva povolte šroub se šestihrannou hlavou a nadzvedněte kryt kotouče a střední kryt. Takto přesunutý kryt kotouče umožní důkladnější a efektivnější vyčištění. Po vyčištění smontujte díly podle výše uvedeného postupu v opačném sledu kroků a dotáhněte šroub. Nedemontujte pružinu přidržující kryt kotouče. Dojde-li ke ztrátě barvy krytu stárnutím nebo působením ultrafialového záření, objednejte si nový kryt v servisním středisku Makita. NEOMEZUJTE FUNKCI KRYTU A KRYT NEDEMONTUJTE.

► Obr.7: 1. Chránič nožů

Deska se spárou

Nářadí je vybaveno deskou se spárou na otočném stole, která omezuje na minimum roztřepení na koncové straně řezu. Pokud drážka nebyla v desce se spárou provedena již u výrobce, musíte drážku vyřezat před použitím nářadí k řezání dílu. Zapněte nářadí, opatrně spouštějte dolů kotouč a vyřežte v desce se spárou drážku.

► **Obr.8:** 1. Deska se spárou

Zajištění maximální kapacity řezání

Nářadí je při výrobě seřízeno tak, aby poskytovalo maximální výkonnost při použití 255 mm pilového kotouče.

Při instalaci nového kotouče vždy zkontrolujte dolní koncovou polohu kotouče a v případě potřeby ji seřídte následujícím způsobem:

Nejprve nářadí odpojte od zdroje napájení. Spusťte držadlo úplně dolů. Klíčem otáčejte stavěcím šroubem, dokud se obvod kotouče nevysune mírně pod horní plochu otočného stolu v místě, kde se čelní plocha vodičícího pravítka setkává s horní plochou otočného stolu.

► **Obr.9:** 1. Stavěcí šroub

Odpojte nářadí od zdroje napájení. Přidržte držadlo v poloze úplně dole, otáčejte rukou kotoučem a přesvědčte se, zda se kotouč nedotýká žádné části dolní základny. V případě potřeby proveďte mírné seřízení.

► **Obr.10:** 1. Horní povrch otočného stolu 2. Obvod kotouče 3. Vodičící pravítko

⚠ UPOZORNĚNÍ: Po instalaci nového kotouče se vždy přesvědčte, zda se kotouč nedotýká žádné části dolní základny, je-li držadlo v poloze úplně dole. Tuto kontrolu vždy provádějte, když je nářadí odpojeno od zdroje napájení.

Nastavení úhlu pokosu

► **Obr.11:** 1. Blokovací páčka 2. Rukojeť

Otáčením proti směru hodinových ručiček povolte rukojeť. Stiskněte blokovací páčku a otáčejte otočným stolem. Jakmile se rukojeť nachází v poloze, kde je ukazatel zaměřen na požadovaný úhel na stupnici pokosu, pevně utáhněte rukojeť ve směru hodinových ručiček.

⚠ UPOZORNĚNÍ: Při otáčení otočného stolu je nutno úplně zvednout držadlo.

⚠ UPOZORNĚNÍ: Po změně úhlu pokosu vždy otočný stůl zajistěte pevným utažením rukojeti.

Nastavení úhlu úkosu

► **Obr.12:** 1. Knoflík

Chcete-li upravit úhel úkosu, povolte knoflík na zadní straně nářadí doleva.

► **Obr.13:** 1. Ukazatel

Zatlačte držadlo doleva a sklápějte pilový kotouč, až bude ukazatel nasměrován na požadovaný úhel stupnice úkosu. Potom rameno zajistěte pevným dotažením knoflíku doprava.

⚠ UPOZORNĚNÍ: Při sklápění pilového kotouče je nutné úplně zvednout rukojeť.

⚠ UPOZORNĚNÍ: Po úpravě úhlu úkosu rameno vždy zajistěte otočením páčky ve směru hodinových ručiček.

Zapínání

⚠ VAROVÁNÍ: Před připojením nářadí do zásuvky vždy zkontrolujte, zda spoušť funguje správně a po uvolnění se vrací do vypnuté polohy. Práce s nářadím bez správně fungujícího spínače může vést ke ztrátě kontroly a vážnému zranění.

⚠ VAROVÁNÍ: NIKDY nepoužívejte nářadí bez zcela funkční spouště. Jakékoli nářadí s nefunkčním spínačem je VELMI NEBEZPEČNÉ a před dalším použitím musí být opraveno – jinak může dojít k vážnému zranění.

Pro země Evropy

► **Obr.14:** 1. Páčka 2. Spoušť

Nářadí uvedete do chodu zatlačením páčky vpravo a stisknutím spouště. Chcete-li nářadí vypnout, uvolněte spoušť.

Pro všechny země mimo Evropu

► **Obr.15:** 1. Spoušť

Chcete-li nářadí uvést do chodu, stačí stisknout spoušť. Chcete-li nářadí vypnout, uvolněte spoušť.

SESTAVENÍ

⚠ UPOZORNĚNÍ: Než začnete na nářadí provádět jakékoli práce, vždy se předtím přesvědčte, že je vypnuté a vytažené ze zásuvky.

Montáž a demontáž pilového kotouče

⚠ UPOZORNĚNÍ: Před instalací a demontáží kotouče se vždy přesvědčte, zda je nářadí vypnuté a odpojené od elektrické sítě.

⚠ UPOZORNĚNÍ: K montáži či demontáži kotouče používejte pouze dodaný klíč Makita. V opačném případě může dojít k přetažení nebo nedostatečnému dotažení šroubu se šestihranou hlavou. Mohlo by tak dojít ke vzniku úrazu.

Při montáži nebo demontáži kotouče nechte držadlo ve zvednuté poloze.

Jestliže chcete kotouč demontovat, proti směru hodinových ručiček povolte klíčem šroub se šestihranou hlavou přidržující střední kryt. Zvedněte kryt kotouče a středový kryt.

► **Obr.16:** 1. Klíč 2. Středový kryt

► **Obr.17:** 1. Šroub se šestihranou hlavou

Stiskněte zámek hřídele a ve směru hodinových ručiček povolte klíčem šroub se šestihrannou hlavou. Následně demontujte šroub s šestihrannou hlavou, vnější přírubu a kotouč.

► **Obr.18:** 1. Šroub se šestihrannou hlavou 2. Klíč

Při montáži kotouče jej opatrně nasuňte na vřeteno a dbejte, aby směr šipky na povrchu kotouče odpovídal směru šipky na krytu kotouče.

► **Obr.19:** 1. Pouzdro kotouče 2. Šipka 3. Šipka 4. Pilový kotouč

Namontujte vnější přírubu a šroub se šestihrannou hlavou, stiskněte zámek hřídele a proti směru hodinových ručiček dotáhněte klíčem šroub se šestihrannou hlavou (s levým závitem).

► **Obr.20:** 1. Vřeteno 2. příruba 3. Pilový kotouč 4. příruba 5. Šroub se šestihrannou hlavou 6. Prsteneček

UPOZORNĚNÍ: Na vřeteno je při výrobě nasazen kroužek o vnějším průměru 25,4 nebo 30 mm. Před nasazením kotouče na vřeteno se vždy ujistěte, zda je na vřetenu nasazen správný kroužek odpovídající otvoru v kotouči, jenž se chystáte nasadit.

Vraťte kryt kotouče a středový kryt na původní místa. Poté zajistěte středový kryt dotažením šroubu s šestihrannou hlavou ve směru hodinových ručiček. Spustěte držadlo dolů a přesvědčte se, zda se správně pohybuje kryt kotouče. Před řezáním se ujistěte, že zámek hřídele uvolnil vřeteno.

Pomocné vodítko

Pouze pro evropské země

UPOZORNĚNÍ: Při provádění levých úkosových řezů vyklopte pomocné vodítko ven. V opačném případě se může dotýkat kotouče nebo části nářadí a obsluha může utrpět vážné zranění.

► **Obr.21:** 1. Pomocné vodítko

Toto nářadí je vybaveno pomocným vodítkem. Pomocné vodítko bývá zpravidla zaklopeno. Při provádění levých úkosových řezů jej vyklopte ven.

Vak na piliny

► **Obr.22:** 1. Vak na prach

► **Obr.23:** 1. spojovací prvek

Vak na piliny umožňuje čistší řezání a snazší shromažďování pilin. Vak na piliny se umísťuje na příslušnou hubici.

Je-li vak na piliny přibližně z poloviny plný, sejměte jej z nářadí a vytáhněte upevňovací prvek. Vysypte vak a jemně na něj poklepejte, aby došlo k odstranění materiálu zachyceného po stranách, který by mohl snížit účinnost dalšího odsávání.

POZNÁMKA: Pokud k pile připojíte odsavač prachu Makita, lze provádět účinnější a čistší práci.

Zajištění obrobku

VAROVÁNÍ: Řádné a pevné uchycení dílu svěrákem je vždy nanejvýš důležité. V opačném případě může dojít k poškození nářadí a/nebo zničení zpracovávaného dílu. MOHLO BY TAKÉ DOJÍT KE ZRANĚNÍ. Po dokončení řezání NEZVEDEJTE kotouč, dokud se úplně nezastaví.

UPOZORNĚNÍ: Při řezání dlouhých dílů používejte podpěry umístěné ve stejné výšce jako horní povrch otočného stolu. Při upevňování obrobku se nespolehejte pouze na svislý a/nebo vodorovný svěrák. Tenký materiál se často prohýbá. Obrobek podepřete po celé délce – zamezíte tím sevření kotouče a možnému ZPĚTNÉMU RÁZU.

► **Obr.24:** 1. Podpěra 2. Otočný stůl

Svislý svěrák

► **Obr.25:** 1. Knoflík svěráku 2. Šroub 3. Rameno svěráku 4. Tyč svěráku

Svislý svěrák lze nainstalovat ve dvou polohách: na levou či pravou stranu vodicího pravítka. Vložte tyč svěráku do otvoru ve vodicím pravítku a dotažením šroubu tyč svěráku zajistěte.

Usaďte rameno svěráku podle tloušťky a tvaru dílu a zajistěte jej dotažením šroubu. Přesvědčte se, že se při úplném spuštění držadla nedotýká svěráku žádný díl nářadí. Pokud se dílu dotýká jakýkoliv díl, upravte polohu svěráku.

Přitlačte obrobek k vodicímu pravítku a otočnému stolu. Umístěte obrobek do požadované polohy řezání a zajistěte jej pevně dotažením knoflíku svěráku.

UPOZORNĚNÍ: Během všech operací musí být obrobek pevně uchycen k otočnému stolu a vodicímu pravítku svěrákem.

PRÁCE S NÁŘADÍM

► **Obr.26**

UPOZORNĚNÍ: Před použitím nezapomeňte uvolnit držadlo ze spuštěné polohy vytážením čepu zarážky.

UPOZORNĚNÍ: Před zapnutím spínače se ujistěte, zda kotouč není v kontaktu s obrobkem či jiným předmětem.

UPOZORNĚNÍ: Při řezání nevyvíjejte na držadlo příliš velkou sílu. Příliš velký tlak může vést k přetížení motoru a/nebo snížení účinnosti řezání. Držadlo tlačte dolů pouze takovou silou, jaká je nutná pro hladké řezání bez podstatného snížení otáček pilového kotouče.

UPOZORNĚNÍ: Při řezání jemně tlačte držadlo dolů. Budete-li držadlo tlačít dolů silou nebo vyvinete postranní sílu, kotouč začne vibrovat a zanechá na obrobku stopu. Současně dojde ke snížení přesnosti řezu.

Tlakové řezání

► Obr.27: 1. Svislý svěrák

Poté opět začněte otáčet mírně ve směru hodinových ručiček. Zapněte nářadí, aniž by byl kotouč ve styku s materiálem, a před spuštěním dolů počkejte, dokud kotouč nedosáhne plné rychlosti. Poté pomalu spusťte držadlo do polohy úplně dole a proveďte řez. Po dokončení řezu nářadí vypněte a před přesunutím kotouče do polohy úplně nahoře **POČKEJTE, DOKUD SE KOTOUČ ÚPLNĚ NEZASTAVÍ.**

Pokosové řezání

Viz odstavec „Nastavení úhlu pokosu“ výše.

Úkosový řez

► Obr.28

Povolte knoflík a sklopením pilového kotouče nastavte úhel úkosu (viz odstavec „Nastavení úhlu úkosu“ výše). Po nastavení požadovaného úhlu úkosu jej nezapomeňte zajistit pevným dotažením knoflíku. Uchyťte díl svěrákem. Zapněte nářadí tak, aby se kotouč ničeho nedotýkal, a počkejte, až kotouč dosáhne plných otáček. Potom pomalu spusťte držadlo zcela dolů a současně tlačte rovnoběžně s kotoučem. Po dokončení řezu nářadí vypněte a před přesunutím kotouče do polohy úplně nahoře **POČKEJTE, DOKUD SE KOTOUČ ÚPLNĚ NEZASTAVÍ.**

⚠ UPOZORNĚNÍ: Při úkosovém řezu vždy kontrolujte, zda se kotouč přesunul dolů ve směru úkosu. Udržujte ruce mimo dráhu pilového kotouče.

⚠ UPOZORNĚNÍ: Při úkosovém řezu může dojít k tomu, že se odřezaný kus zapře proti boku kotouče. Bude-li kotouč zvednut když se stále otáčí, může být tento kus kotoučem zachycen a v důsledku toho může dojít k vystřelení úlomků. Tato situace může být nebezpečná. Kotouč zvedněte až po úplném zastavení.

⚠ UPOZORNĚNÍ: Při posunování držadla dolů vyvíjejte tlak rovnoběžně s kotoučem. Nebude-li během řezání tlak vyvíjen rovnoběžně s kotoučem, může dojít ke změně úhlu kotouče a následně snížení přesnosti řezu.

⚠ UPOZORNĚNÍ: (Pouze pro nářadí s pomocným vodítkem) Při provádění levých úkosových řezů vždy vyklopte pomocné vodítko.

Kombinované řezání

Kombinované řezání je proces, při němž se na obrobku provádí řez s úkosovým úhlem a současně s pokosovým úhlem. Kombinované řezy lze provádět v úhlu uvedeném v tabulce.

Úhel úkosu	Úhel pokosu
45°	Vlevo a vpravo 0°–45°

Při složeném řezání použijte informace uvedené v odstavcích „Tlakové řezání“, „Pokosové řezání“ a „Úkosový řez“.

Řezání vypouklých a vydutých lišt

Vypouklé a vyduté lišty lze radiální pokosovou pilou řezat s lištami položenými naplocho na otočném stole. Existují dva obvyklé typy vypouklých a jeden typ vydutých lišt: 52/38° rohová vypouklá lišta, 45° rohová vypouklá lišta a 45° rohová vydutá lišta.

► **Obr.29:** 1. Vypouklá lišta 52/38° typ 2. Vypouklá lišta 45° typ 3. Vydutá lišta 45° typ

Existují spoje vypouklých a vydutých lišt ve „vnitřních“ 90° koutech ((a) a (b) na obrázku) a na „vnějších“ 90° rozích ((c) a (d) na obrázku).

► **Obr.30:** 1. Vnitřní kout 2. Vnější roh

► **Obr.31:** 1. Vnitřní kout 2. Vnější roh

Měření

Změřte šířku stěny a upravte podle ní šířku obrobku. Vždy dbejte, aby šířka hrany obrobku, která bude v kontaktu se stěnou, byla stejná jako délka stěny.

► **Obr.32:** 1. Zpracováváný díl 2. Šířka stěny 3. Šířka obrobku 4. Hrana kontaktu se stěnou

Vždy proveďte několik zkušebních řezů, abyste se o řezných úhlech ujistili.

Při řezání vypouklých a vydutých lišt nastavte úhel úkosu a úhel pokosu tak, jak je naznačeno v tabulce (A) a lišty ustavte na horní ploše stolu pily tak, jak je uvedeno v tabulce (B).

V případě levého úkosového řezu

► **Obr.33:** 1. Vnitřní kout 2. Vnější roh

Tabulka (A)

–	Poloha lišty na obrázku	Úhel úkosu		Úhel pokosu	
		52/38° typ	45° typ	52/38° typ	45° typ
Pro vnitřní kout	(a)	Vlevo 33,9°	Vlevo 30°	Vpravo 31,6°	Vpravo 35,3°
	(b)			Vlevo 31,6°	Vlevo 35,3°
Pro vnější roh	(c)			Vpravo 31,6°	Vpravo 35,3°
	(d)			Vpravo 31,6°	Vpravo 35,3°

Tabulka (B)

–	Poloha lišty na obrázku	Orientace hrany lišty vůči vodicímu pravítku	Hotový dílec
Pro vnitřní kout	(a)	Hrana kontaktu se stropem bude naproti vodicímu pravítku.	Hotový dílec bude na levé straně kotouče.
	(b)	Hrana kontaktu se stěnou bude naproti vodicímu pravítku.	
Pro vnější roh	(c)	Hrana kontaktu se stropem bude naproti vodicímu pravítku.	Hotový dílec bude na pravé straně kotouče.
	(d)	Hrana kontaktu se stropem bude naproti vodicímu pravítku.	

Příklad:

Při řezání vypouklé lišty typu 52/38° pro polohu (a) na obrázku výše:

- Proveďte náklon a zajistěte nastavení úhlu úkosu na 33,9° VLEVO.
- Nastavte a zajistěte úhel pokosu a na 31,6° VPRAVO.
- Vypouklou lištu položte širokou zadní plochou (jež bude skrytá) směrem dolů na otočný stůl s HRANOU KONTAKTU SE STROPEM naproti vodicímu pravítku pily.
- Hotový kus určený k použití bude po provedení řezu vždy po LEVÉ straně kotouče.

Řezání hliníkových výlisků

- **Obr.34:** 1. Svěrák 2. Distanční blok 3. Vodicí pravítko 4. Hliníkový výlisek 5. Distanční blok

Při uchycování hliníkových výlisků používejte jako prevenci deformace hliníku distanční bloky nebo kusy odpadního materiálu, jak je znázorněno na obrázku. Při řezání hliníkových výlisků používejte řeznou kapalinu, aby se zabránilo nahromadění hliníku na kotouči.

⚠ UPOZORNĚNÍ: Nikdy se nepokoušejte řezat silné nebo kruhové hliníkové výlisky. Hliníkové výlisky o velké tloušťce se mohou během provozu uvolnit. Pomocí tohoto nářadí nelze řádně upevnit kruhové hliníkové výlisky.

Dřevěná deska

⚠ VAROVÁNÍ: Dřevěnou desku upevněte k vodicímu pravítku šrouby. Šrouby je třeba upevnit tak, aby byly jejich hlavy pod povrchem dřevěné desky a nepřekážely při polohování řezaného materiálu. Špatné ustavení řezaného materiálu může při řezání způsobit neočekávaný pohyb, ztrátu kontroly a vážné zranění.

⚠ UPOZORNĚNÍ: Použijte rovnou dřevěnou desku rovnoměrné tloušťky.

Dřevěná deska vám pomůže zajistit řezy v dílech bez rozštěpení. Dřevěnou desku upevněte k vodicímu pravítku prostřednictvím otvorů v pravítku.

Doporučené rozměry dřevěné desky najdete na obrázku.

► **Obr.35:** 1. Otvory

POZOR: Je-li nainstalována dřevěná deska, neotáčejte otočný stůl při spuštěném držadle. V opačném případě dojde k poškození kotouče a/ nebo dřevěné desky.

POZNÁMKA: Maximální šířka řezu bude menší o šířku dřevěné čelní plochy.

Opakované řezání stejných délek

Při řezání několika kusů materiálu se stejnou délkou v rozmezí od 240 mm do 380 mm použijte dorazovou desku (volitelné příslušenství). Dorazovou desku namontujte na držák (volitelné příslušenství) podle obrázku.

► **Obr.36:** 1. Dorazová deska 2. Držák 3. Šroub

Vyrovnejte rysku řezání na obrobku buď s levou, nebo pravou stranou drážky v desce se spárou. Přidržte díl, abyste zabránili jeho pohybu, a posuňte dorazovou desku tak, aby byla zarovnána s koncem obrobku. Poté zajistěte dorazovou desku šroubem.

Pokud dorazovou desku nepoužíváte, povolte šroub a otočte montážní desku mimo oblast práce.

POZNÁMKA: Pomocí sestavy držáku a tyče (volitelné příslušenství) lze opakovaně řezat stejné délky přibližně do délky 2 200 mm.

Přenášení nářadí

► **Obr.37:** 1. Čep zarážky

Přesvědčte se, zda je nářadí odpojeno od elektrické sítě. Zajistěte kotouč v poloze úkosu 0° a přesuňte otočný stůl plně na levý úhel pokosu. Spusťte držadlo zcela dolů a v této poloze jej zajistěte stlačením čepu zarážky.

Nářadí přenášejte za rukojeť, jak je znázorněno na obrázku. Nářadí lze přenášet snáze, pokud odmontujete držáky, vak na piliny apod.

► **Obr.38**

⚠ UPOZORNĚNÍ: Před přenášením nářadí vždy zajistěte všechny pohyblivé díly.

⚠ UPOZORNĚNÍ: Zarážkový čep slouží pouze pro účely přenášení a skladování. Není určen pro žádné činnosti spojené s řezáním.

ÚDRŽBA

⚠ VAROVÁNÍ: V rámci zajištění co nejlepšího a nejbezpečnějšího provozu vždy zajistěte, aby byl kotouč ostrý a čistý. Řezání s tupým nebo znečištěným kotoučem může vyvolat zpětný ráz s následným vážným zraněním.

⚠ UPOZORNĚNÍ: Než začnete provádět kontroly nebo údržbu náradí, vždy se přesvědčte, že je vypnuté a vytažené ze zásuvky.

POZOR: Nikdy nepoužívejte benzín, benzen, ředidlo, alkohol či podobné prostředky. Mohlo by tak dojít ke změnám barvy, deformacím či vzniku prasklin.

Nastavení úhlu řezání

Náradí bylo pečlivě seřízeno a nastaveno u výrobce. Hrubé zacházení však může seřízení narušit. Není-li náradí řádně seřízeno, proveďte následující kroky:

Úhel pokosu

► **Obr.39:** 1. Šroub se šestihrannou hlavou

Povolte rukojeť zajišťující otočný stůl. Otočný stůl přesuňte tak, aby ukazatel mířil na 0° stupnice pokosu. Utáhněte rukojeť a klíčem povolte šrouby se šestihrannou hlavou zajišťující vodící pravítka. Jestliže ukazatel na 0° stupnice pokosu nemíří, povolte šroub zajišťující ukazatel a desku ukazatele přesuňte a zajistěte tak, aby ukazatel mířil na 0° stupnice pokosu.

Spustěte držadlo zcela dolů a v této poloze jej zajistěte stlačením čepu zarážky. Srovnajte bok kotouče s povrchem vodícího pravítka pomocí trojúhelníkového pravítka, příložného úhelníku, apod. Poté pevně dotáhněte šrouby s šestihrannou hlavou na vodícím pravítku v pořadí od pravé strany.

► **Obr.40:** 1. Trojúhelníkové pravítko

Úhel úkosu

Úhel úkosu 0°

► **Obr.41:** 1. Stavěcí šroub levého úhlu úkosu 0°

Spustěte držadlo zcela dolů a v této poloze jej zajistěte stlačením čepu zarážky.

Povolte knoflík na zadní straně náradí.

Povolte šestihrannou matici a otočte stavěcí šroub úhlu úkosu 0° na pravé straně otočného stolu o dvě nebo tři otáčky ve směru hodinových ručiček, aby se kotouč sklopil doprava.

Otáčením stavěcího šroubu úhlu úkosu 0° proti směru hodinových ručiček opatrně srovnajte bok kotouče s horním povrchem otočného stolu pomocí trojúhelníkového pravítka, příložného úhelníku, apod. Potom utážením šestihranné matice zajistěte stavěcí šroub levého úhlu úkosu 0° a knoflík pevně dotáhněte.

Přesvědčte se, zda ukazatel na ramenu míří na 0° stupnice úkosu. Jestliže na 0° stupnice úkosu nesměruje, povolte šroub zajišťující ukazatel a desku ukazatele přesuňte a zajistěte tak, aby ukazatel mířil na 0° stupnice úkosu.

► **Obr.42:** 1. Trojúhelníkové pravítko 2. Pilový kotouč 3. Horní povrch otočného stolu

► **Obr.43:** 1. Ukazatel

Úhel úkosu 45°

► **Obr.44:** 1. Stavěcí šroub levého úhlu úkosu 45° 2. Ukazatel

Úhel úkosu 45° nastavte až po provedení seřízení úhlu úkosu 0°.

Chcete-li seřídit levý úhel úkosu 45°, povolte knoflík a sklopte kotouč úplně doleva.

Přesvědčte se, že ukazatel na ramenu ukazuje na 45° na stupnici úkosu na ramenu. Jestliže ukazatel nemíří na 45°, otáčejte stavěcím šroubem úhlu úkosu 45° na levé straně ramena, až bude ukazatel nasměrován na 45°.

Výměna uhlíků

► **Obr.45**

Pravidelně vyndávejte a kontrolujte uhlíky. Pokud se opotřebují na délku 3 mm, vyměňte je. Udržujte uhlíky čisté a zajistěte, aby se mohly v držácích volně pohybovat. Oba uhlíky je třeba vyměňovat najednou. Používejte výhradně stejné uhlíky.

Pomocí šroubováku odšroubujte víčka držáků uhlíků. Vyjměte opotřebené uhlíky, vložte nové a opět víčka držáků uhlíků namontujte.

► **Obr.46:** 1. víčko držáku uhlíku 2. Šroubovák

Činnosti po ukončení práce

Po použití otřete hadrem nebo podobným materiálem třísky a piliny nahromaděné na náradí. Udržujte kryty kotouče v čistotě podle pokynů uvedených v odstavci „Kryt kotouče“ výše. Promažte kluzné díly strojním olejem, aby nekorodovaly.

K zachování BEZPEČNOSTI a SPOLEHLIVOSTI výrobku musí být opravy a veškerá další údržba či seřizování prováděny autorizovanými nebo továrními servisními středisky společnosti Makita s využitím náhradních dílů Makita.