

8856000

Skládací vozík-rudl / CZ
Skládací vozík-rudla / SK
Összehajtható kézikocsi / HU



Návod k použití
Návod na použitie
Használati utasítás

Úvod

Vážený zákazníku,
děkujeme za důvěru, kterou jste projevili značce Extol zakoupením tohoto výrobku.
Výrobek byl podroben zevrubným testům spolehlivosti, bezpečnosti a kvality předepsaných normami a předpisy Evropské Unie. S jakýmkoli dotazy se obraťte na naše zákaznické a poradenské centrum:

www.extol.eu

Fax: +420 225 277 400 Tel.: +420 222 745 130

Výrobce: Madal Bal, a. s., Průmyslová zóna 244, 76001 Zlín-Přiluky, Česká republika
Datum vydání: 30.5. 2011

I. Technické údaje

Typové označení	8856000
Rozměr složeného vozíku	60x480x780 mm
Rozměr zcela rozloženého vozíku	440x480x1090 mm
Rozměr nosné plochy	280x480 mm
Průměr kolečka	170 mm
Max. nosnost	80 kg
Hmotnost	4,0 kg

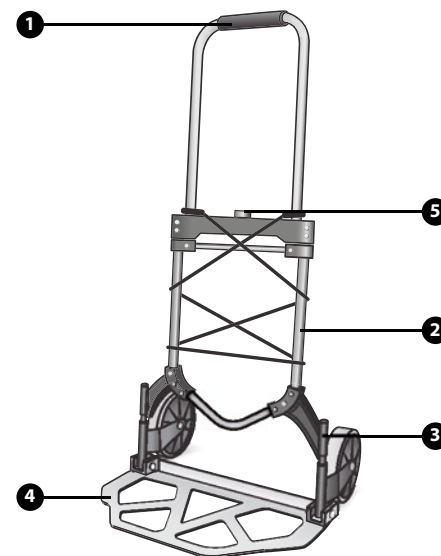
II. Bezpečnostní pokyny

Tento „Návod k použití“ udržujte v dobrém stavu a ponechávejte jej uložen u výrobku, aby se s ním, v případě potřeby, mohla obsluha výrobku opětovně seznámit. Pokud výrobek komukoli půjčujete nebo jej prodáváte, nikdy k němu nezapomeňte přiložit též kompletní návod k použití.
Přečtěte si všechny pokyny. Nedodržení veškerých následujících pokynů může vést k úrazu nebo ke zranění osob. Dále může používání, které je v rozporu s tímto návodem, zapříčinit ztrátu záruky na výrobek.

- Zamezte používání vozíku dětmi.
- Nikdy na vozíku nepřevázejte osoby či zvířata.
- Při používání vozíku udržujte stabilní postoj těla, zvláště na nerovném povrchu.
- Při převážení břemena držte vozík pevně za rukojeť, aby Vám nevyklouzl z rukou. Zvýšené opatrnosti dbejte při manipulaci na strmé ploše.

- Vozík nepřetěžujte, dodržujte maximální nosnost vozíku udávanou výrobcem. Mohlo by dojít k poškození vozíku, na které se nevztahuje záruka a ke zranění uživatele.
- Vozík nepoužívejte, jste-li unaveni nebo pod vlivem alkoholu, léků či drog.
- Nepřetěžujte se. Převázejte břemena o hmotnosti přiměřené Vaším fyzickým schopnostem. Jinak by mohlo dojít ke zranění.
- Při pokládání břemena na nosnou plochu vozíku vždy držte vozík za rukojeť, aby nedošlo k jeho překlopení a možnému zranění obsluhy.
- V případě potřeby zajistěte převážena pomocí popruhů.
- Při přejíždění překážek opatrně táhněte vozík za sebou.

III. Součásti a ovládací prvky



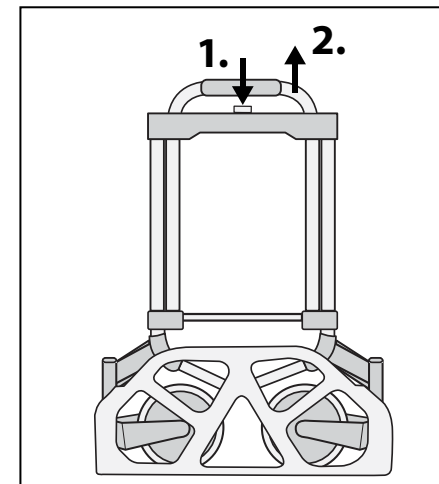
Obr. 1

Pozice

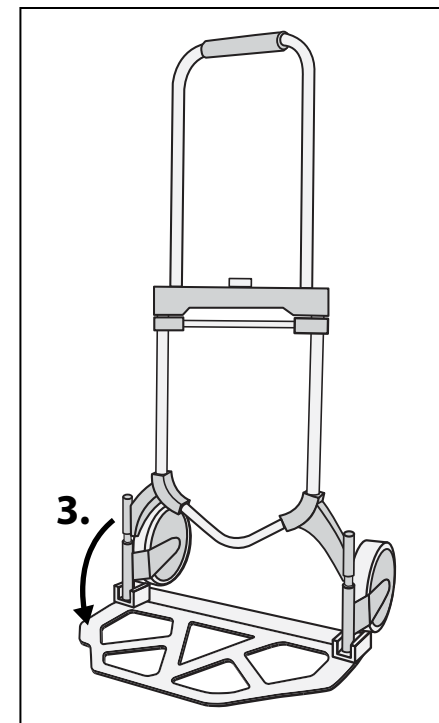
1. Teleskopická rukojeť
2. Rám
3. Kolečka
4. Nosná plocha
5. Pojistka rukojeti

IV. Příprava k použití

- Stiskněte pojistku rukojeti (Obr.1, pozice 5) a vytáhněte rukojeť (Obr.1, pozice 1).

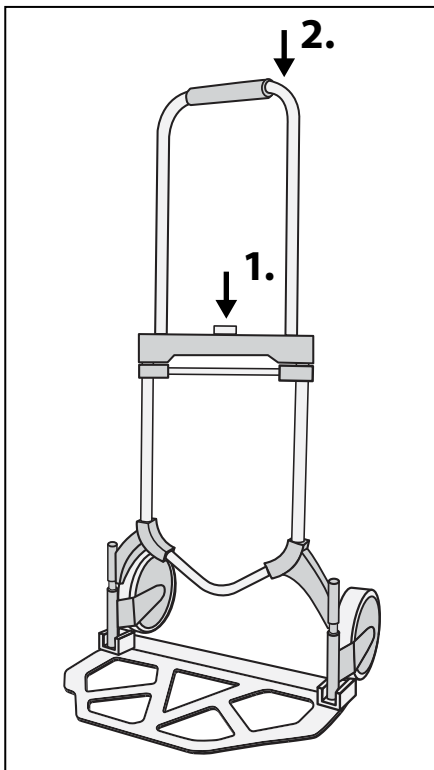


- Zcela odklopte nosnou plochu (Obr.1, pozice 4).

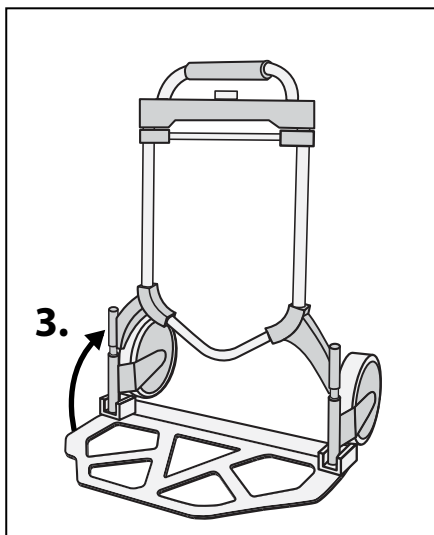


V. Složení vozíku

- Stiskněte pojistku rukojeti (Obr.1, pozice 5) a rukojet' stlačte (Obr.1, pozice 1).



- Nosnou plochu (Obr.1, pozice 4) zcela přiklopte k rámu vozíku (Obr.1, pozice 2).



VI. Skladování

Vozík skladujte složený a zajištěný ve stabilní poloze mimo dosah dětí.

ES Prohlášení o shodě

Madal Bal a.s. • Lazy IV/3356, 760 01 Zlín • IČO: 49433717

prohlašuje, že následně označené zařízení na základě jeho koncepce a konstrukce, stejně jako do oběhu uvedené provedení, odpovídá příslušným základním bezpečnostním požadavkům nařízení vlády. Při námi neodsouhlasených změnách zařízení ztrácí toto prohlášení svou platnost.

Extol Premium 8856000

Skládací vozík-rudl

byl navržen a vyroben ve shodě s následující normou:

PPP 52186:2009

ES prohlášení o shodě bylo vydáno na základě certifikátu č. Z1A100351473008

vydaného zkušebnou

TÜV SÜD Product service GmbH, München, Germany.

ve Zlíně: 30.5.2011

Martin Šenkýř

člen představenstva a.s.

Úvod

Vážený zákazník,
ďakujeme za dôveru, ktorú ste prejavili značke Extol kúpou tohto výrobku.
Výrobok bol podrobený dôkladným testom spoľahlivosti, bezpečnosti a kvality predpísaných normami a predpismi Európskej únie.
S akýmkoľvek otázkami sa obráťte na naše zákaznícke a poradenské centrum:

www.extol.eu

Fax: +421 2 4463 8451 Tel.: +421 2 4920 4752

Výrobca: Madal Bal, a. s., Průmyslová zóna 244, 76001 Zlín-Přiluky, Česká republika
Dátum vydania: 30.5. 2011

I. Technické údaje

Typové číslo	8856000
Rozmer zloženého vozíka	60 × 480 × 780 mm
Rozmer celkom rozloženého vozíka	440x480x1090 mm
Rozmer nosnej plochy	280x480 mm
Priemer kolieska	170 mm
Max. nosnosť	80 kg
Hmotnosť	4,0 kg

II. Bezpečnostné pokyny

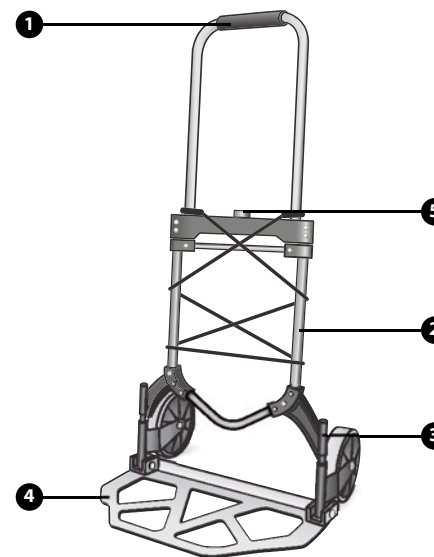
Tento „Návod na použitie“ udržiavajte v dobrom stave a ponechávajte ho uložený pri výrobku, aby sa s ním, v prípade potreby, mohla obsluha výrobku opätovne oboznámiť. Ak výrobok komukoľvek požičiavate alebo ho predávate, nikdy k nemu nezabudnite priložiť aj kompletný návod na použitie.

Prečítajte si všetky pokyny. Nedodržanie všetkých nasledujúcich pokynov môže viesť k úrazu alebo k zraneniu osôb. Ďalej môže používanie, ktoré je v rozpore s týmto návodom, zapríčiniť stratu záruky na výrobok.

- Zamedzte používaniu vozíka deťmi.
- Nikdy na vozíku neprevádzajte osoby či zvieratá.
- Pri používaní vozíka udržiavajte stabilný postoj tela, obzvlášť na nerovnom povrchu.
- Pri prevážaní bremena držte vozík pevne za rúkaväť, aby vám nevyklzol z rúk. Na zvýšenú opatrnosť dbajte pri manipulácii na strmej ploche.

- Vozík nepreťažujte, dodržujte maximálnu nosnosť vozíka udávanú výrobcom. Mohlo by dôjsť k poškodeniu vozíka, na ktoré sa nevzťahuje záruka a k zraneniu užívateľa.
- Vozík nepoužívajte, ak ste unavení alebo pod vplyvom alkoholu, liekov či drog.
- Nepreťažujte sa. Prevážajte bremená s hmotnosťou primeranou vašim fyzickým schopnostiam. Inak by mohlo dôjsť k zraneniu.
- Pri ukladaní bremena na nosnú plochu vozíka vždy držte vozík za rúkaväť, aby nedošlo k jeho preklopeniu a možnému zraneniu obsluhy.
- V prípade potreby zaistíte prevážané bremená pomocou popruhov.
- Pri prechádzaní prekážok opatrne ťahajte vozík za sebou.

III. Súčasti a ovládacie prvky



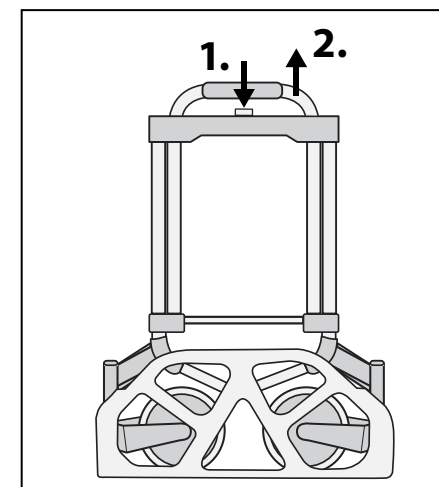
Obr. 1

Pozícia

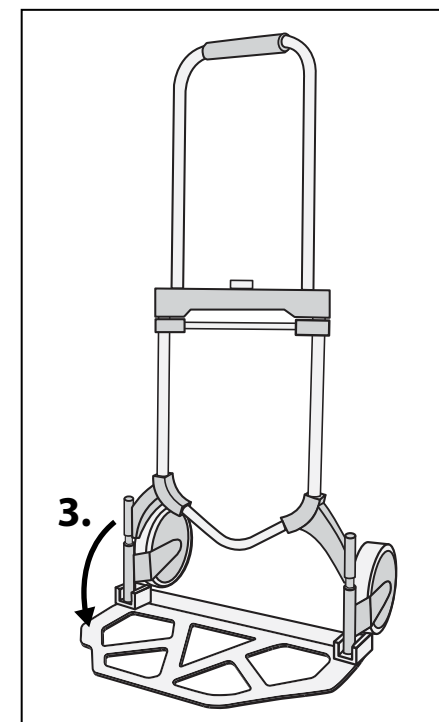
1. Teleskopická rúkaväť
2. Rám
3. Kolieska
4. Nosná plocha
5. Poistka rúkaväti

IV. Príprava na použitie

- Stlačte poistku rúkaväti (Obr.1, pozícia 5) a vyťahnite rúkaväť (Obr.1, pozícia 1).

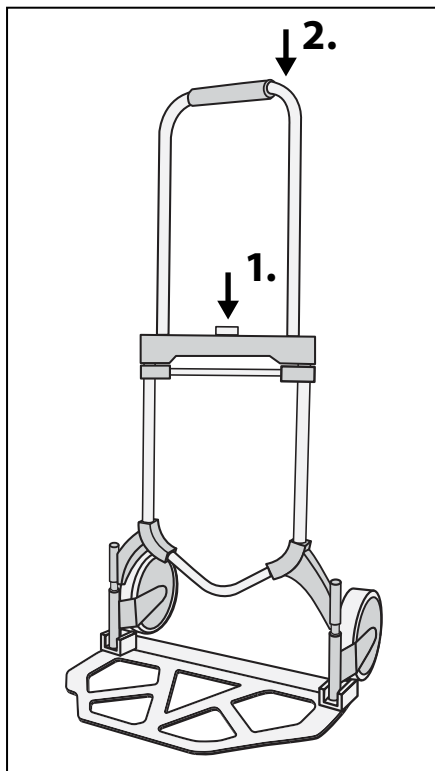


• Celkom odklopte nosnú plochu (Obr. 1, pozícia 4).

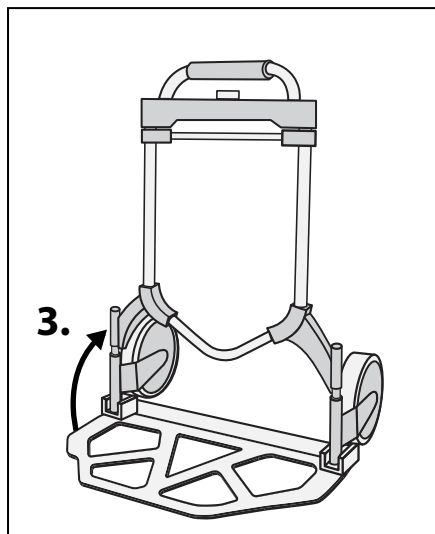


V. Zloženie vozíka

- Stlačte poistku rukoväti (Obr. 1, pozícia 5) a rukoväť stlačte (Obr. 1, pozícia 1).



- Nosnú plochu (Obr. 1, pozícia 4) celkom priklopte k rámu vozíka (Obr. 1, pozícia 2).



VI. Skladovanie

Vozík skladujte zložený a zaistený v stabilnej polohe mimo dosahu detí.

ES Vyhlásenie o zhode

Madal Bal a.s. • Lazy IV/3356, 760 01 Zlín • IČO: 49433717

vyhlasuje, že následne označené zariadenie na základe jeho koncepcie a konštrukcie, rovnako ako do obehu uvedené vyhotovenie, zodpovedá príslušným základným bezpečnostným požiadavkám nariadenia vlády. Pri nami neodsúhlasených zmenách zariadenia stráca toto vyhlásenie svoju platnosť.

Extol Premium 8856000

Skladací vozík-rudla

bol navrhnutý a vyrobený v zhode s nasledujúci normou:

PPP 5218:2009

ES vyhlásenie o zhode bolo vydané na základe certifikátu Z1A100751473009 vydaného skúšobňou TÜV SÜD Product service GmbH, München, Germany.
v Zlíne: 30.5.2011

Martin Šenkýř
člen predstavenstva a.s.

Bevezetés

Tisztelt vásárlók,
köszönjük a bizalmukat, amelyet az Extol márka iránt nyilvánítottak ki azzal, hogy megvásárolták a munkalámpát. A munkalámpa az Európai Unió szabványai és előírásai szerinti, a megbízhatóságot, a biztonságot és a minőséget értékelő alapos vizsgálatoknak tett eleget. Amennyiben bármilyen kérdésük lenne, kérjük, hogy lépjen érintkezésbe tanácsadó és vevőszolgálatunkkal.

www.extol.eu Fax: (1) 297-1270 Tel: (1) 297-1277

Gyártó: Madal Bal, a. s., Průmyslová zóna 244, 76001 Zlín-Příluky (Cseh Köztársaság)

Forgalmazó: Madal Bal Kft., 1183 Budapest, Gyömrői út 85-91. (Magyarország)

A kiadás dátuma: 30.5.2011

I. Műszaki adatok

TÍpuszám:	8856000
Az összecscukott molnárkocsi méretei:	60 x 480 x 780 mm
A teljesen kinyitott molnárkocsi méretei:	440x480x1090 mm
A tartólap (tartófelület) mérete:	280x480 mm
A kerék átmérője:	170 mm
Max. teherbíró képesség:	80 kg
Tömeg:	4,0 kg

II. Biztonsági utasítások

A jelen használati utasítást megfelelő állapotban és a molnárkocsi közelében kell tartani, hogy a kocsi használói – szükség esetén – ismét elolvashassák. A molnárkocsi bárki részére történő kölcsönadása vagy eladása esetén a vevő, illetve a kölcsönvevő részére a komplett használati utasítást is át kell adni.

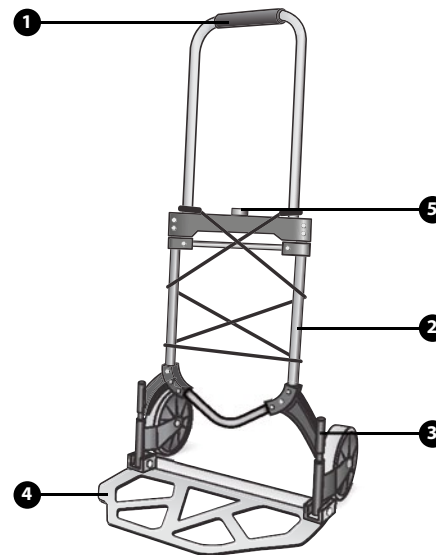
Figyelmesen olvassa el a megadott utasításokat. A megadott utasítások be nem tartása esetén baleset vagy személyi sérülés következhet be. A molnárkocsinak a jelen használati utasításban megadottakkal ellentétben történő használata a termékre vonatkozó garancia elvesztésével járhat.

- Gyermekek a molnárkocsit nem használhatják.
- A molnárkocsin nem szabad személyeket, illetve állatokat szállítani.
- A molnárkocsi használatakor ügyeljen, hogy a testhelyzete stabil legyen, különösen egyenetlen felületen történő mozgáskor.
- Teher szállításakor tartsa erősen a markolatánál fogva a molnárkocsit, úgy, hogy a markolat ne csúszson ki

a kezéből. Lejtős felületen történő szállításkor különösen nagy figyelemmel kell eljárni.

- A molnárkocsit nem szabad túlterhelni. A molnárkocsi legfeljebb a gyártó által megadott teherbíró képességnek megfelelő teherrel terhelhető meg. Túlterhelés esetén a molnárkocsiban kár keletkezhet (az ilyen károokra a garanciavállalás nem vonatkozik), illetve a molnárkocsi használója megsérülhet.
- Ne használja a molnárkocsit, ha fáradt, illetve ha alkohol, gyógyszer vagy kábítószer hatása alatt áll.
- Ne próbáljon túl nagy terhet szállítani. Csak olyan súlyú terhet szállítson, amely testi erejének megfelelő. Ellenkező esetben megsérülhet.
- A tehernek a tartófelületre történő helyezések mindig tartsa a molnárkocsit a markolatnál fogva, nehogy a kocsi felbillenjen, és személyi sérülés következzen be.
- Szükség esetén a szállított terhet heveder segítségével kell rögzíteni.
- Akadályon történő áthaladáskor a molnárkocsit mindig óvatosan maga felé húzza.

III. Részegységek és kezelőelemek



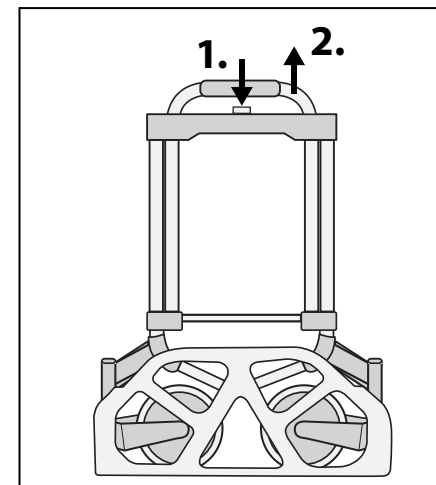
Obr. 1

A molnárkocsi részei

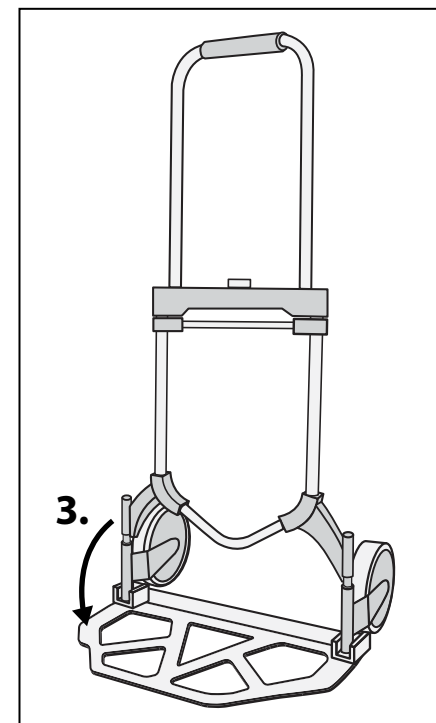
1. Teleszkópos markolat
2. Keret
3. Kerék
4. Tartólap (tartófelület)
5. A markolat rögzítésére szolgáló biztosítózár gombja

IV. A molnárkocsi használatra történő előkészítése

- Nyomja meg a markolat rögzítésére szolgáló biztosítózár gombját (1. ábra, 5. pozíció), majd húzza ki a teleszkópos markolatot (1. ábra, 1. pozíció).

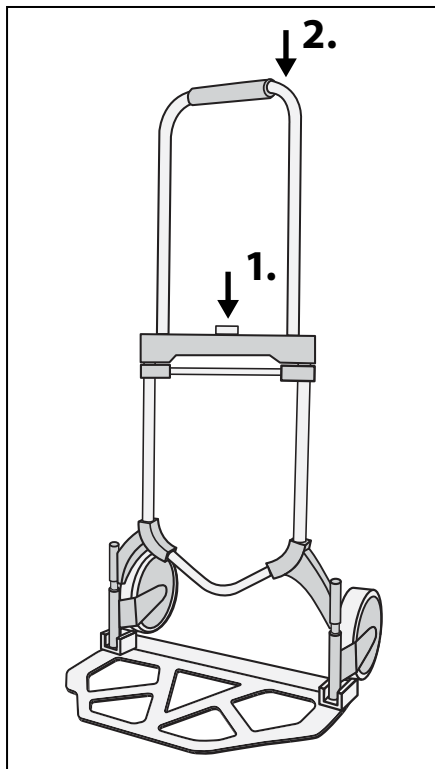


- Teljesen hajtsa le a tartólapot (1. ábra, 4. pozíció).

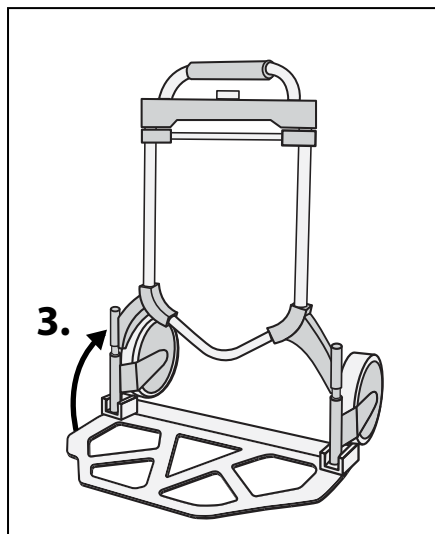


V. A molnárkocsi összecsukása

- Nyomja meg a markolat rögzítésére szolgáló biztosító-zár gombját (1. ábra, 5. pozíció), majd nyomja be a teleszkópos markolatot (1. ábra, 1. pozíció).



- A tartólapot (1. ábra, 4. pozíció) teljesen hajtsa rá a keretre (1. ábra, 2. pozíció).



VI. Tárolás

A molnárkocsit összecsukva, stabil helyzetben, gyermekek számára hozzáférhetetlen helyen kell tárolni.

EK megfelelőségi nyilatkozat

A Madal Bal a.s.
Lazy IV/3356, 760 01 Zlín
Szervezetazonosító szám: 49433717

tanúsítja, hogy az alább megadott típusjelöléssel rendelkező berendezés, működési elve és kialakítása alapján, amely megegyezik a forgalomba hozott berendezés működési elvével és kialakításával, teljesíti a kormányrendeletben előírt, vonatkozó biztonsági követelményeket. A Madal Bal a.s. által jóvá nem hagyott módosítások esetén a jelen nyilatkozat érvényét veszti.

Extol Premium 8856000
Összecsukható molnárkocsi

amelynek tervezése és gyártása az alábbi szabványokkal összhangban történt:

PPP 5218:2009

Az EK megfelelőségi nyilatkozat kiadása az alábbi tanúsítványok alapján történt:

Z1A100751473009 minőségvizsgáló intézet adott ki.

TÜV SÜD Product service GmbH, München, Germany.

Zlín 30.5. 2011

Martin Šenkýř
a részvénytársaság igazgatótanácsának tagja

.....

.....

.....

.....

.....

.....

.....

.....

.....

.....

.....

.....

.....

.....

.....

.....

.....

.....

.....

.....

.....

.....

.....

.....

.....

.....

.....

.....

.....

.....

.....

.....

.....

.....

.....

.....

.....

.....

.....

.....

.....

.....

.....

.....

.....

.....

.....

.....

.....

.....

.....

.....

.....

.....

.....