

TUSON®



ⒸZ BRUSKA NA SÁDROKARTON

ⒸSK BRÚSKA NA SADROKARTÓN

130051



NÁVOD K POUŽITÍ

Pečlivě si prosím přečtěte tento návod a seznamte se s tímto zařízením. Dodržujte pokyny pro použití a dávejte pozor na omezení a možná rizika související s provozem zařízení. Tištěná verze návodu se může od poslední verze dokumentu lišit. Aktuální platná verze je ke stažení na www.magg.cz



ZPŮSOB POUŽITÍ

Bruska na sádrokarton se používá na broušení sádrokartonových stropů a stěn. Může být použita také na odstraňování tapet, nátěrů, zbytků lepidla a omítky. Stroj smí být používán pouze podle svého účelu určení. Každé další toto překračující použití neodpovídá použití podle účelu určení. Za z toho vyplývající škody nebo zranění všeho druhu ručí uživatel/obsluhující osoba a ne výrobce. Dbejte prosím na to, že naše přístroje nebyly podle svého účelu určení konstruovány pro živnostenské, řemeslnické nebo průmyslové použití. Nepřebíráme žádné ručení, pokud je přístroj používán v živnostenských, řemeslných nebo průmyslových podnicích a při srovnatelných činnostech.

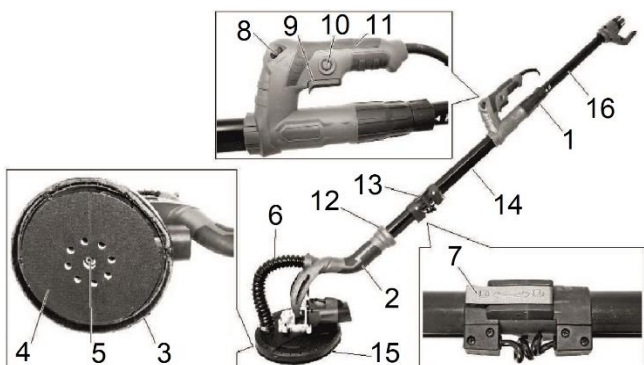
POZOR

Přístroj a obalový materiál nejsou dětská hračka! Děti si nesmějí hrát s plastovými sáčky, fóliemi a malými díly! Hrozí nebezpečí spolknutí a udušení!

TECHNICKÉ INFORMACE

Napětí	220-240 V
Frekvence	50 Hz
Výkon	600 W
Otáčky naprázdno	600-1500 min ⁻¹
Průměr brusného kotouče	225 mm
Průměr podložky	215 mm
Průměr trubice	32 mm
Délka (bez prodlužovací trubice)	110 cm
Délka (s prodlužovací trubicí)	165 cm
Váha (bez prodlužovací trubice)	3,7 kg
Váha (s prodlužovací trubicí)	4,0 kg
Třída ochrany	II
Stupeň ochrany	IP20
Hladina akustického tlaku LpA	84 dB (A)
Hladina akustického výkonu LWA	95 dB (A)

POPIS










Popis přístroje:

- | | |
|-----------------------------|-------------------------|
| ① uzávěr odsávání prachu | ⑨ vypínač |
| ② přední rukojeť | ⑩ aretační tlačítko |
| ③ ochranný kartáč | ⑪ zadní rukojeť |
| ④ brusný talíř | ⑫ přední část přístroje |
| ⑤ šroub | ⑬ těsnění |
| ⑥ hadice na odsávání prachu | ⑭ odsávací hadice |
| ⑦ aretační svorka | ⑮ brusný kotouč |
| ⑧ regulátor rychlosti | ⑯ prodlužovací trubice |

VŠEOBECNÉ BEZPEČNOSTNÍ POKYNY

Tento „Návod k použití“ udržujte v dobrém stavu a nechávejte jej uložen u výrobku, aby se s ním, v případě potřeby, mohla obsluha výrobku opětovně seznámit. Pokud výrobek komukoli půjčujete nebo jej prodáváte, nikdy k němu nezapomeňte přiložit též kompletní návod k použití.

POZOR: Při použití elektrického nářadí je vždy třeba dodržovat základní bezpečnostní opatření, aby bylo zamezeno nebezpečí požáru, úderu elektrickým proudem a zranění. Přečtěte si tento návod, než začnete výrobek používat.

-  Upozornění: Označuje riziko zranění, usmrcení, nebo poškození nářadí v případě nedodržení pokynů v návodu.
-  Přečtěte si návod.
-  Výrobek splňuje platné evropské směrnice a dodržení příslušných směrnic bylo posouzeno.
-  Používejte ochranu sluchu.
-  Používejte ochranu zraku.
-  Používejte ochranu dýchacích cest.
-  Používejte ochranné rukavice.

PRACOVNÍ PROSTŘEDÍ

- Uchovávejte pracovní prostor v čistotě. Nepořádek na pracovišti a pracovním stole bývá příčinou zranění.
- Nevystavujte nářadí dešti a neponořujte jej do vody.
- Nepoužívejte nářadí na vlhkých nebo mokřích místech.
- Mějte pracovní prostor dobře osvětlený.
- Neuchovávejte a nepoužívejte produkt v dosahu dětí.
- Nepoužívejte nářadí v přítomnosti hořlavých kapalin nebo plynů. V elektrickém nářadí vznikají jiskry, které mohou zapálit prach nebo výpary.

ELEKTRICKÁ BEZPEČNOST

Chraňte se před úderem elektrickým proudem.

- Vidlice pohyblivého přívodu elektrického nářadí musí odpovídat síťové zásuvce. Nikdy jakýmkoliv způsobem neupravujte vidlici. S nářadím, které má ochranné spojení se zemí, nikdy nepoužívejte žádné zásuvkové adaptéry. Vidlice, které nejsou znehodnoceny úpravami, a odpovídající zásuvky omezí nebezpečí úrazu elektrickým proudem.
- Vyvarujte se dotyku těla s uzemněnými předměty, jako např. potrubí, tělesa ústředního topení, sporáky a chladničky. Nebezpečí úrazu elektrickým proudem je větší, je-li vaše tělo spojené se zemí.
- Nevystavujte elektrické nářadí dešti, vlhku nebo mokru. Vnikne-li do elektrického nářadí voda, zvyšuje se nebezpečí úrazu elektrickým proudem.
- Nikdy nenoste a netahejte elektrické nářadí za přívod ani nevytrhávejte vidlici ze zásuvky tahem za přívod. Chraňte přívod před horkem, mastnotou, ostrými hranami a pohyblivými se částmi. Poškozené nebo zamotané přívody zvyšují nebezpečí úrazu elektrickým proudem.
- Nepoužívejte elektrický nástroj, jehož vypínač je defektní. Elektrický nástroj, který nelze zapínat a vypínat, je nebezpečný a musí být opraven.

BEZPEČNOST OSOB

- Udržujte mimo dosah jiných osob.
- Nenechávejte nikoho obsluhovat přístroj bez předchozího poučení. Zabraňte také tomu, aby přístroj obsluhovaly děti, duševně nezpůsobilé osoby, osoby pod vlivem drog, léků, alkoholu či nadměru unavené osoby a ani Vy sami tak nečiňte.
- Nedovolte jiným osobám, obzvláště dětem, aby zasahovaly do práce, dotýkaly se nářadí nebo prodlužovací šňůry, a zabraňte jim v přístupu k pracovnímu prostoru.
- Nepoužívané nářadí dobře uložte. Pokud nářadí není používáno, musí být uloženo na suchém uzamčeném místě mimo dosah dětí.
- Používejte správný oděv. Nenoste volný oděv nebo šperky, může dojít k jejich zachycení pohyblivými díly. Dlouhé vlasy zakryjte ochrannou pokrývkou hlavy.
- Používejte ochranné pomůcky. Vždy používejte ochranu očí!
- Ochranné pomůcky jako např. respirátor, bezpečnostní obuv s protiskluzovou úpravou, tvrdá pokrývka hlavy nebo ochrana sluchu, používané v souladu s podmínkami práce, snižují nebezpečí poranění osob.
- Pokud při práci vzniká prach, používejte obličejové nebo protiprachové masky. Pokud máte k dispozici zařízení pro připojení odsavače a sběrače prachu, zajistěte jejich správné připojení a používání.
- Při broušení nabarvených povrchů a nátěrů na bázi olova dodržujte platné předpisy. Osoby, které vstoupí do pracovního prostoru musí mít protiprachovou masku.
- Vyvarujte se neúmyslného spuštění. Ujistěte se, zda je spínač při zapojování vidlice do zásuvky vypnutý. Přenášení nářadí s prstem na spínači nebo zapojování vidlice nářadí se zapnutým spínačem může být příčinou nehod.
- Před zapnutím nářadí odstraňte všechny seřizovací nástroje nebo klíče. Seřizovací nástroj nebo klíč, který ponecháte připevněn k otáčející se části elektrického nářadí, může být příčinou poranění osob.
- Před každým použitím je nutné přístroj a kabel zkontrolovat, zda nedošlo k jejich poškození.
- Pracujte jen tam, kam bezpečně dosáhnete. Vždy udržujte stabilní postoj a rovnováhu. Budete tak lépe ovládat elektrické nářadí v nepředvídaných situacích.
- Přístroj pracuje bezpečněji a lépe v uvedené oblasti výkonu, proto jej nepřetěžujte a nepoužívejte slabé přístroje při vysokém zatížení.

Upozornění:

Abyste zabránili nebezpečí vzniku požáru nebo úrazu elektrickým proudem, nevystavujte nástroj dešti nebo zvýšené vlhkosti. Tento nástroj pracuje s napětím nebezpečným životu. Opotřebovaný brusný kotouč včas vyměňte. Nikdy nezasahujte do vnitřních částí nástroje a veškeré opravy svěřte kvalifikovanému servisu.

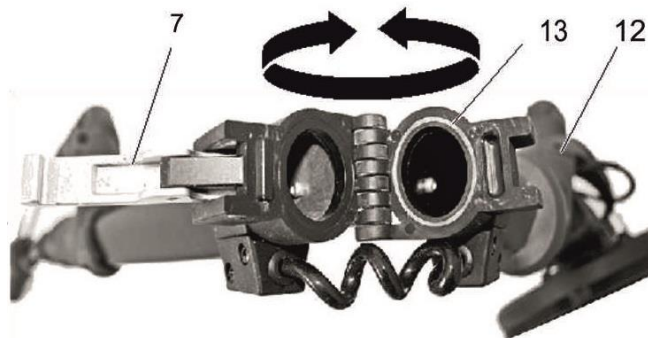
PŘED UVEDENÍM DO PROVOZU

Před započatím prací či jakéhokoliv nastavení přístroje se vždy ujistěte, že je nástroj vypnutý a odpojený od elektrické sítě.

Při práci s bruskou na sádkarton vždy noste ochranné brýle a protiprachovou masku.

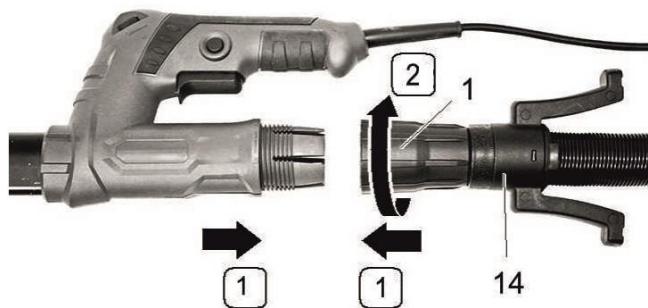
UVEDENÍ DO PROVOZU

MONTÁŽ PŘÍSTROJE



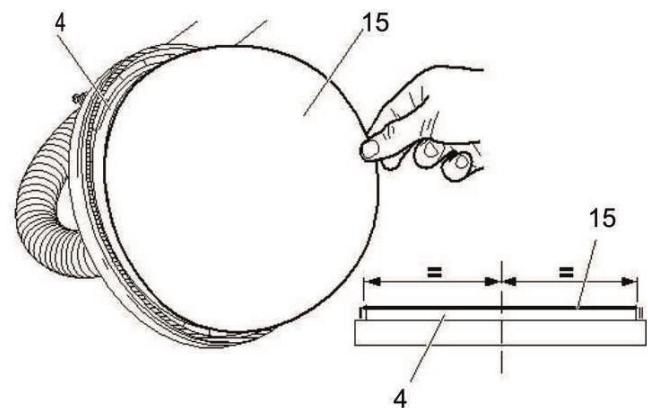
Plně otevřete aretační svorku. Složte k sobě přední a zadní část přístroje. Ujistěte se, zda je správně umístěno těsnění mezi oběma částmi přístroje. Aretační svorku zachyťte do drážky v přední části. Poté svorku upněte do drážky v zadní části. Svorku stiskněte tak, až zapadne.

PŘIPOJENÍ ODSÁVÁNÍ PRACHU



Připojte odsávací hadici (14 – krok ①) na uzávěr odsávání prachu (2). Rukou uzávěr utáhněte (krok ②).

VÝMĚNA BRUSNÉHO KOTOUČE



Brusná podložka je vybavena suchým zipem, což umožňuje rychlou výměnu brusného kotouče. Brusný papír přiložte na podložku a přitlačte rukou k podložce. Pokud je suchý zip na podložce zanesený, doporučujeme ho před výměnou vyklepat, vyčistit kartáčem popř. stlačeným vzduchem. Brusná podložka je výkyvná ve dvou směrech a umožňuje Vám tak snazší broušení např. stropu nebo v úzkém prostoru.

ZAPNUTÍ A VYPNUTÍ



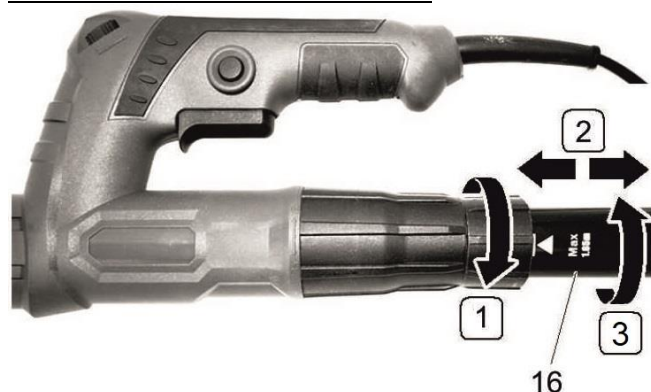
Zapojte přístroj do elektrické sítě. Přístroj spustíte stisknutím tlačítka (9). Při vypnutí uvolněte tlačítko vypínače (9). Přístroj je vybavený aretačním tlačítkem (10). Pokud stisknete vypínač a aretační tlačítko dojde k trvalému zapnutí přístroje. Pro vypnutí stiskněte opět aretační tlačítko a uvolněte vypínač.

REGULÁTOR OTÁČEK



Tento přístroj je vybaven regulátorem otáček (8). Rychlost otáček přizpůsobte broušenému povrchu.

NASTAVENÍ PRODLUŽOVACÍ TRUBICE

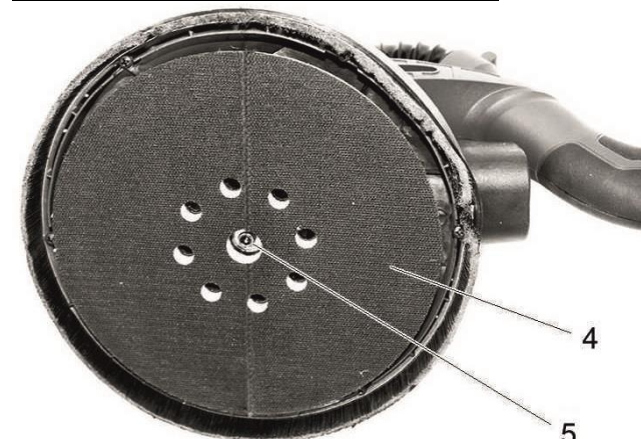


Bruska je vybavena prodlužovací trubicí pro snazší broušení vyšších stěn a stropů. Otočením povolte fixační kroužek a trubicí vytáhněte na potřebnou délku. Fixační kroužek poté opět utáhněte.

ÚDRŽBA

Před zahájením jakýchkoliv činností spojených s instalací, seřizováním, opravami nebo údržbou je nutno vytáhnout zástrčku napájecího kabelu ze síťové zásuvky.

DEMONTÁŽ A MONTÁŽ BRUSNÉHO TALÍŘE



Přidržte brusný talíř (4) a šroub (5) vyšroubujte pomocí imbusového klíče proti směru hodinových ručiček. Sejměte brusný talíř. Při jeho zpětném nasazení dbejte na to, aby lícovací drážka, která je na zadní straně brusného talíře, správně zapadla na hřídel motoru. Šroub dotáhněte pomocí imbusového klíče po směru hodinových ručiček.

Udržujte přístroj a větrací otvory čisté. Zanesené větrací otvory brání proudění vzduchu a může dojít k přehřátí motoru.

K čištění používejte vlhký hadřík s trochou mazlavého mýdla. Nepoužívejte čisticí prostředky a rozpouštědla, mohly by poškodit některé části přístroje.

Přístroj doporučujeme vyčistit po každém použití.

Uchovávejte vždy na suchém místě mimo dosah dětí.

Pravidelně kontrolujte, zda jsou všechny upevňovací šrouby a vruty utažené. Během práce může časem dojít k jejich povolání.

Výměnu napájecího kabelu či jiné opravy smí provádět výhradně autorizovaný servis.

LIKVIDACE VÝROBKU / OBALU

Pokud se rozhodnete pro likvidaci starého výrobku, ať už proto, že jste si zakoupili nový nebo proto, že se na starém výrobku vyskytla neopravitelná závada, odneste jej na místo k tomu určené (např. sběr druhotných surovin, sběrný dvůr, apod.). Nelikvidujte odhozením do komunálního odpadu. Obal uložte na určené místo k ukládání odpadu.

ZÁRUČNÍ PODMÍNKY

Záruční doba je 24 měsíců ode dne prodeje (prodlužuje se o dobu, po kterou je výrobek v opravě). Záruka se vztahuje na výrobek jen za předpokladu, že výrobek je užíván v souladu s příloženým návodem k použití. Vyskytne-li se závada výrobku v záruční době, má kupující nárok na bezplatnou opravu v určených servisních střediscích (viz opravy a servis) za předpokladu, že se jedná prokazatelně o výrobní nebo materiálovou vadu výrobku. Podmínkou pro uplatnění nároku ze záruky je předložení prodejního dokladu, jenž musí být opatřen adresou a razítkem prodejce, podpisem prodávajícího a datem prodeje.

Nároky na záruku zanikají:

1. Nebyla-li záruka uplatněna v záruční době.
2. Při neodborných zásazích nebo opravách výrobku jiným než určeným servisním střediskem nebo v případě, že byl výrobek uživatelem či jinou osobou mechanicky či jinak poškozen. Záruka se nevztahuje na běžné provozní opotřebení, závady vzniklé úmyslným poškozením, hrubou nedbalostí při používání, nebo pokud provede kupující na výrobku úpravy nebo změny. Výrobce neodpovídá za škody způsobené neodborným zacházením či údržbou mimo rámec příslušného návodu k použití. Dovozece prohlašuje, že je v rejstříku společností plnění povinností

zpětného odběru, odděleného sběru, zpracování, využití
a odstraňování elektrozařízení a elektroodpadu REMA.

POZNÁMKA A DOPLŇUJÍCÍ INFORMACE

Technické změny a chyby tisku jsou vyhrazeny. Na základě zákona
č. 22/1997 Sb. a nařízení vlády ČR č. 17/2003 Sb. prohlašujeme,
že námi dodávaný výrobek splňuje následující bezpečnostní
a zdravotní požadavky norem EU:

2006/42/EC

2014/30/EU

EN 55014-1:2017

EN 55014-2:2015

EN 61000-3-2:2014

EN 61000-3-3:2013

EN 60745-1: 2009+A11:2010

EN 60745-2-3:2011 +A2:2013+ A11:2014+ A12:2014+ A13:2015

Záruční i mimozáruční odborné opravy a servis zajišťuje:

PHT a. s., Průmyslová 217, 391 37 Chotoviny u Tábora

Tel.: +420 727 872 114, E-mail: info@pht.cz

Vyrobena pro PHT a. s. • www.magg.cz

ES PROHLÁŠENÍ O SHODĚ



**podle § 13 zákona č.22/1997 Sb.
a § 13 nařízení vlády ČR č. 163/2002 Sb.**

Na základě zákona č. 22/1997 Sb. a nařízení vlády ČR č. 118/2016 Sb. prohlašujeme, že námi dodávaný výrobek splňuje následující bezpečnostní a zdravotní požadavky norem EU.

Výrobce: PHT a.s.

Označení a název výrobku: 130051, TUSON - bruska na sádrokarton 600 W (R7237A)

Příslušné směrnice EU: 2006/42/EC, 2014/30/EU
Aplikované normy: EN 60745-1: 2009+A11:2010
EN 60745-2-3:2011 +A2:2013+ A11:2014+ A12:2014+ A13:2015
EK9-BE-88:2014 EN ISO 12100: 2010
EN 55014-1:2017
EN 55014-2:2015
EN 61000-3-2:2014
EN 61000-3-3:2013

Registrační číslo: 171200557HZH-V1, 180500215HZH-V1

Vydávající úřad: Intertek Testing Services Hangzhou, China

Datum vydání: 2018

Poslední dvojčíslí roku, v němž bylo elektrické zařízení opatřeno označením CE: 18

Toto prohlášení o shodě je podloženo osvědčeními, která potvrzují, že výrobek splňuje zákonné požadavky uložené platnými právními normami, popřípadě převzatými národními normami a předpisy týkající se oblasti bezpečnosti práce.

V případě jakékoliv námi neodsouhlasené změny výrobku pozbývá toto prohlášení platnosti.

V Českých Budějovicích dne 20.5.2019

PHT a.s.
Na stráži 1410/11
180 00 Praha 8 - Libeň
DIČ CZ26056577

Ing. Roman Prokop
člen představenstva



SPÔSOB POUŽITIA

Brúska na sadrokartón sa používa na brúsenie sadrokartónových stropov a stien. Môže byť použitá aj na odstraňovanie tapiet, náterov, zvyškov lepidla a omietky. Stroj smie byť používaný len na ten účel určenia. Každé iné odlišné použitie nezodpovedá účelového použitia. Za z toho vyplývajúce škody alebo zranenia akéhokoľvek druhu ručí užívateľ / obsluhujúca osoba, nie však výrobca. Dbajte prosím na to, že naše prístroje neboli svojim určením konštruované na profesionálne, remeselnícke ani priemyselné použitie. Nepreberáme žiadne ručenie, ak je prístroj používaný v profesionálnych, remeselníckych alebo priemyselných podnikoch a pri porovnateľných činnostiach.

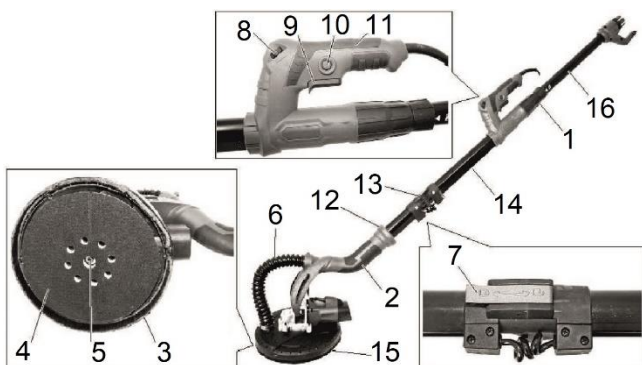
POZOR

Prístroj a obalový materiál nie sú detská hračka! Deti sa nesmú hrať s plastovými vreckami, fóliami a malými dielmi! Hrozí nebezpečenstvo prehltnutia a udusenía!

TECHNICKÁ ŠPECIFIKÁCIA

Napätie	220-240 V
Frekvencia	50 Hz
Výkon	600 W
Otáčky naprázdno	600-1500 min ⁻¹
Priemer brúsneho kotúča	225 mm
Priemer podložky	215 mm
Priemer trubice	32 mm
Dĺžka (bez predĺžovacej trubice)	110 cm
Dĺžka (s predĺžovacej trubicou)	165 cm
Váha (bez predĺžovacej trubice)	3,7 kg
Váha (s predĺžovacej trubicou)	4,0 kg
Stupeň ochrany	II
Trieda ochrany	IP20
Hladina akustického tlaku LpA	84 dB (A)
Hladina akustického výkonu LWA	95 dB (A)

POPIS



Popis prístroje:

- | | |
|------------------------------|-------------------------|
| ① uzáver odsávanie prachu | ⑨ vypínač |
| ② predná rukoväť | ⑩ aretačný tlačidlo |
| ③ ochranný kefa | ⑪ zadná rukoväť |
| ④ brúsny tanier | ⑫ predná časť prístroja |
| ⑤ skrutka | ⑬ tesnenie |
| ⑥ hadice na odsávanie prachu | ⑭ odsávací hadice |
| ⑦ aretačná svorka | ⑮ brúsny kotúč |
| ⑧ regulátor rýchlosti | ⑯ predĺžovacie trubice |

VŠEOBECNÉ BEZPEČNOSTNÉ POKYNY

Tento "Návod na použitie" udržiavajte v dobrom stave a nechávajte ho uložený pri výrobku, aby sa s ním, v prípade potreby, mohla obsluha opätovne oboznámiť. Ak výrobok komukoľvek požičiavate alebo ho predávate, nikdy k nemu nezabudnite priložiť tiež kompletný návod na použitie.

POZOR: Pri použití elektrického náradia je vždy potrebné dodržiavať základné bezpečnostné opatrenia, aby bolo zamedzené nebezpečenstvo požiaru, úderu elektrickým prúdom a zranenia. Prečítajte si tento návod, ako začnete výrobok používať.



Upozornenie: Označuje riziko zranenia, usmrtenia, alebo poškodenie náradia v prípade nedodržania pokynov v návode.



Prečítajte si návod.



Výrobok spĺňa platné európske smernice a dodržanie týchto smerníc bolo posúdené.



Používajte ochranu sluchu



Používajte ochranu zraku



Používajte ochranu dýchacích ciest



Používajte ochranné rukavice

PRACOVNÉ PROSTREDIE

- Uchovávajte pracovný priestor v čistote. Neporiadok na pracovisku a pracovnom stole býva príčinou zranení.
- Nevystavujte náradie dažďu a neponárajte ho do vody.
- Nepoužívajte náradie na vlhkých alebo mokrych miestach.
- Majte pracovný priestor dobre osvetlený.
- Neuchovávajte a nepoužívajte produkt v dosahu detí.
- Nepoužívajte náradie v prítomnosti horľavých kvapalín alebo plynov. V elektrickom náradí vznikajú iskry, ktoré môžu zapáliť prach alebo výpary.

ELEKTRICKÁ BEZPEČNOSŤ

Chráňte sa pred úderom elektrickým prúdom.

- Vidlica pohyblivého prívodu elektrického náradia musí zodpovedať sieťovej zásuvke. Nikdy akýmkoľvek spôsobom neupravujte vidlicu. S náradím, ktoré má ochranné spojenie so zemou, nikdy nepoužívajte žiadne zásuvkové adaptéry. Vidlice, ktoré nie sú znehodnotené úpravami, a zodpovedajúce zásuvky obmedzia nebezpečenstvo úrazu elektrickým prúdom.
- Vyvarujte sa dotyku tela s uzemnenými predmetmi, ako napr. potrubie, telesá ústredného kúrenia, sporáky a chladničky. Nebezpečenstvo úrazu elektrickým prúdom je väčšie, ak je Vaše telo spojené so zemou.
- Nevystavujte elektrické náradie dažďu, vlhku alebo mokru. Ak vnikne do elektrického náradia voda, zvyšuje sa nebezpečenstvo úrazu elektrickým prúdom.
- Nikdy nenoste a neťahajte elektrické náradie za prívod ani nevytrhávajte vidlicu zo zásuvky ťahom za prívod. Chráňte prívod pred horúčavou, mastnotou, ostrými hranami a pohyblivými časťami. Poškodené alebo zamotané prívody zvyšujú nebezpečenstvo úrazu elektrickým prúdom.
- Nepoužívajte elektrický nástroj, ktorého prepínač je poškodený. Elektrický nástroj, ktorý nemožno zapínať a vypínať, je nebezpečný a musí byť opravený.

BEZPEČNOST OSÔB

- Udržujte mimo dosahu iných osôb.
- Nenechávajte nikoho obsluhovať prístroj bez predchádzajúceho poučenia. Zabráňte tiež tomu, aby prístroj obsluhovali deti, duševne nespôsobilé osoby, osoby pod vplyvom drog, liekov, alkoholu či nadmieru unavené osoby a ani Vy sami tak nekonajte.
- Nedovoľte iným osobám, obzvlášť deťom, aby zasahovali do práce, dotýkali sa náradia alebo predlžovacie šnúry, a zabráňte im v prístupe k pracovnému priestoru.
- Nepoužívané náradie dobre uložte. Ak náradie nie je používané, musí byť uložené na suchom uzamknutom mieste mimo dosahu detí.
- Používajte správny odev. Nenoste voľný odev alebo šperky, môže dôjsť k ich zachyteniu pohyblivými dielmi. Dlhé vlasy zakryte ochrannou pokrývkou hlavy.
- Používajte ochranné pomôcky. Vždy používajte ochranu očí!
- Ochranné pomôcky ako napr. respirátor, bezpečnostnú obuv s protišmykovou úpravou, tvrdá pokrývka hlavy alebo ochrana sluchu, používané v súlade s podmienkami práce, znižujú nebezpečenstvo poranenia osôb.
- Ak pri práci vzniká prach, používajte tvárové alebo proti-prachové masky. Pokiaľ máte k dispozícii zariadenie pre pripojenie odsávača a zberača prachu, zaistíte ich správne pripojenie a používanie.
- Pri brúsení nafarbených povrchov a náterov na báze olova dodržiavajte platné predpisy. Osoby, ktoré vstúpia do pracovného priestoru musia mať protiprachovú masku.
- Vyvarujte sa neúmyselného spustenia. Uistite sa, či je spínač pri zapájaní vidlice do zásuvky vypnutý. Prenášanie náradia s prstom na spínači alebo zapájanie vidlice náradia so zapnutým spínačom môže byť príčinou nehôd.
- Pred zapnutím náradia odstráňte všetky nastavovacie nástroje alebo kľúče. Nastavovací nástroj alebo kľúč, ktorý ponecháte pripnutý k otáčajúcej sa časti elektrického náradia, môže byť príčinou poranenia osôb.
- Pred každým použitím je nutné prístroj a kábel skontrolovať, či nedošlo k ich poškodeniu.
- Pracujte len tam, kam bezpečne dosiahnete. Vždy udržiajte stabilný postoj a rovnováhu. Budete tak lepšie ovládať elektrické náradie v nepredvídaných situáciách.
- Prístroj pracuje bezpečnejšie a lepšie v uvedenej oblasti výkonu, preto ho nepreťažujte a nepoužívajte slabé prístroje pri vysokom zaťažení.

Upozornenie:

Aby ste zabránili nebezpečenstvu vzniku požiaru alebo úrazu elektrickým prúdom, nevystavujte nástroj dažďu alebo zvýšenej vlhkosti. Tento nástroj pracuje s napätím nebezpečným životu. Opotrebované brúsne pásy včas vymeňte. Nikdy nezasahujte do vnútorných častí nástroja a všetky opravy zverte kvalifikovanému servisu.

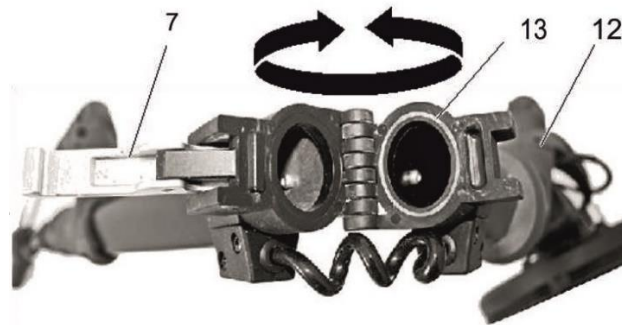
PRED UVEDENÍM DO PREVADZKY

Pred začatím prác či akéhokoľvek nastavenia prístroja sa vždy uistite, že je nástroj vypnutý a odpojený od elektrickej siete.

Pri práci s brúskou na sadrokartón vždy noste ochranné okuliare a protiprachovú masku.

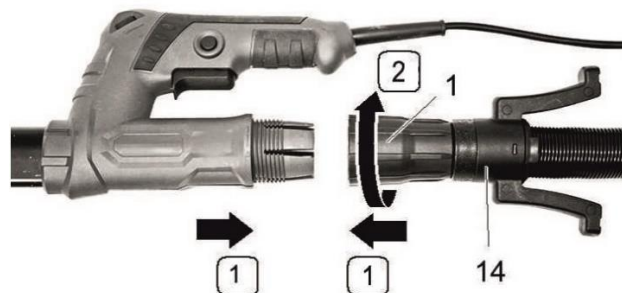
UVEDENIE DO PREVÁDZKY

MONTÁŽ PRÍSTROJA



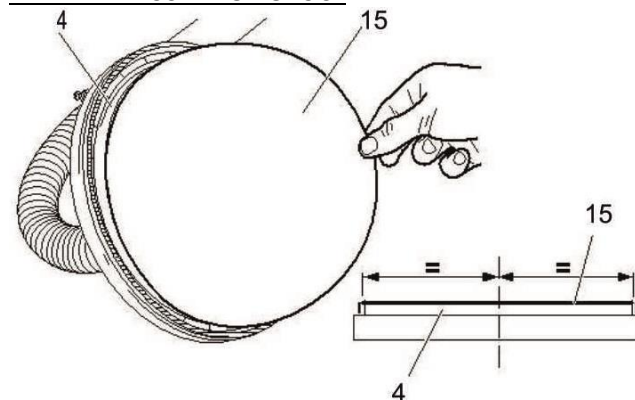
Plne otvorte aretačnú svorku. Zložte k sebe prednú a zadnú časť prístroja. Uistite sa, či je správne umiestnené tesnenie medzi oboma časťami prístroja. Aretačnú svorku zachyťte do drážky v prednej časti. Potom svorku upnite do drážky v zadnej časti. Svorku stlačte tak, až zapadne.

PRIPOJENIE ODSÁVANIE PRACHU



Pripojte odsávaciu hadicu (14 – krok ①) na uzáver odsávanie prachu (2). Rukou uzáver utiahnite (krok ②).

VÝMENA BRÚSNEHO KOTÚČE



Brúsna podložka je vybavená suchým zipsom, čo umožňuje rýchlu výmenu brúsneho kotúča. Brúsny papier priložte na podložku a pritlačte rukou k podložke. Ak je suchý zips na podložke zanesený, odporúčame ho pred výmenou vyklepať, vyčistiť kefou popr. stlačeným vzduchom. Brúsna podložka je výkvná v dvoch smeroch a umožňuje Vám tak ľahšie brúsenie napr. Stropu alebo v úzkom priestore.

ZAPNUTIE A VYPNUTIE



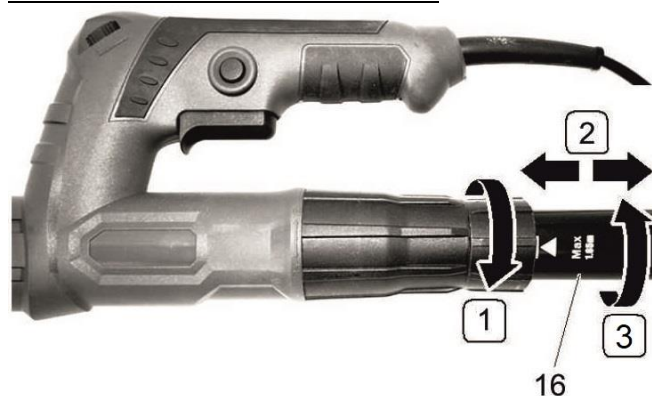
Zapojte prístroj do elektrickej siete. Prístroj spustíte stlačením tlačidla (9). Pri vypnutí uvoľnite tlačidlo vypínača (9). Prístroj je vybavený aretačným tlačidlom (10). Ak stlačíte vypínač a aretačné tlačidlo dôjde k trvalému zapnutiu prístroja. Pre vypnutie stlačte opäť aretačné tlačidlo a uvoľnite vypínač.

REGULÁTOR OTÁČOK



Tento prístroj je vybavený regulátorom otáčok (8). Rýchlosť otáčok prispôbte brúsenému povrchu.

NASTAVENIE PREDLŽOVACIE TRUBICA

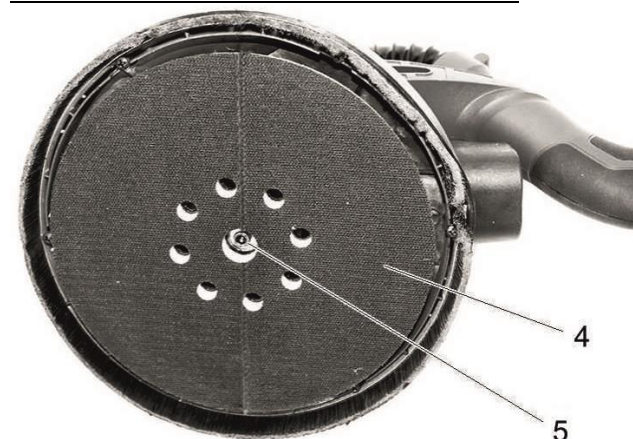


Brúska je vybavená predlžovací trubicou pre ľahšie brúsenie vyšších stien a stropov. Otočením povolíte fixačné krúžok a trubicu vytiahnite na potrebnú dĺžku. Fixačný krúžok potom opäť utiahnite.

ÚDRŽBA

Pred začatím akýchkoľvek činností spojených s inštaláciou, nastavovaním, opravami alebo údržbou je nutné vytiahnuť zástrčku napájacieho kábla zo sieťovej zásuvky.

DEMONTÁŽ A MONTÁŽ BRÚSNEHO TANIERA



Pridržite brúsny tanier (4) a skrutku (5) vyskrutkujte pomocou imbusového kľúča proti smeru hodinových ručičiek. Odstráňte brúsny tanier. Pri jeho spätnom nasadení dbajte na to, aby lícovacie drážka, ktorá je na zadnej strane brúsneho taniera, správne zapadla na hriadeľ motora. Skrutku dotiahnite pomocou imbusového kľúča v smere hodinových ručičiek. Udržujte prístroj a vetracie otvory čisté. Zanesené vetracie otvory bráni prúdeniu vzduchu a môže dôjsť k prehriatiu motora. Na čistenie používajte vlhkú handričku s trochou mazľavého mydla. Nepoužívajte čistiace prostriedky a rozpúšťadlá, mohli by poškodiť niektoré časti prístroja. Uchovávajte vždy na suchom mieste mimo dosahu detí. Pravidelne kontrolujte, či sú všetky upevňovacie skrutky utiahnuté. Počas práce môže časom dôjsť k ich povoleniu. Výmenu napájacieho kábla či iné opravy môže vykonávať výhradne autorizovaný servis.

LIKVIDÁCIA VÝROBKU / OBALE

Ak sa rozhodnete pre likvidáciu starého výrobku, či už preto, že ste si zakúpili nový alebo preto, že sa na starom výrobku vyskytla neopraviteľná závada, odnesť ho na miesto k tomu určené (napr. Zber druhotných surovín, zberný dvor, a pod.). Nelikvidujte odhodnením do komunálneho odpadu. Obal uložte na určené miesto na ukladanie odpadu.

ZÁRUČNÉ PODMIENKY

Záručná doba je 24 mesiacov odo dňa predaja (predlžuje sa o dobu, po ktorú je výrobok v oprave). Záruka sa vzťahuje na výrobok len za predpokladu, že výrobok je používaný v súlade s priloženým návodom na použitie. Ak sa vyskytne závada výrobku v záručnej dobe, má kupujúci nárok na bezplatnú opravu v určených servisných strediskách (pozri opravy a servis) za predpokladu, že sa jedná preukázateľne o výrobnú alebo materiálovou chybu výrobku. Podmienkou pre uplatnenie nároku zo záruky je predloženie predajného dokladu, ktorý musí byť opatrený adresou a pečiatkou predajcu, podpisom predávajúceho a dátumom predaja.

Nároky na záruku zanikajú:

1. Ak nebola záruka uplatnená v záručnej dobe.
 2. Pri neodborných zásahoch alebo opravách výrobku iné než určené servisným strediskom alebo v prípade, že bol výrobok užívateľom či inou osobou mechanicky či inak poškodený.
- Záruka sa nevzťahuje na bežné prevádzkové opotrebenie, závady vzniknuté úmyselným poškodením, hrubou nedbalosťou pri používaní, alebo ak vykoná kupujúci na výrobku úpravy alebo zmeny. Výrobca nezodpovedá za škody spôsobené neodborným zaobchádzaním či údržbou mimo rámec príslušného návodu na použitie. Dovoľte prehlásuje, že je v registri spoločnosti plniacej povinnosť spätného odberu, oddeleného zberu, spracovania, zhodnocovania a zneškodňovania elektrozariadení a elektroodpadu REMA.

POZNÁMKA A DOPLŇUJÚCE INFORMÁCIE

Technické zmeny a chyby tlače sú vyhradené. Na základe zákona č. 22/1997 Zb. a nariadenie vlády SR č. 17/2003 Zb. prehlasujeme, že nami dodávaný výrobok spĺňa nasledujúce bezpečnostní a zdravotné požiadavky noriem EÚ:

2006/42/EC

2014/30/EU

EN 55014-1:2017

EN 55014-2:2015

EN 61000-3-2:2014

EN 61000-3-3:2013

EN 60745-1: 2009+A11:2010

EN 60745-2-3:2011 +A2:2013+ A11:2014+ A12:2014+ A13:2015

Záručné aj mimozáručné odborné opravy a servis zaisťuje:

PHT a. s., Průmyslová 217, 391 37 Chotoviny u Tábora

Tel.: +420 727 872 114, E-mail: info@pht.cz

Vyrobeno pro PHT a. s. • www.magg.cz

ES PREHLÁSENIE O ZHODE



**podľa § 13 zákona č.22 / 1997 Zb.
a § 13 nariadenia vlády CR č. 163/2002 Zb.**

Na základe zákona č. 22/1997 Zb. a nariadenie vlády ČR č. 118/2016 Zb. prehlasujeme, že nami dodávaný výrobok spĺňa nasledujúce bezpečnostné a zdravotné požiadavky noriem EÚ.

Výrobca: PHT a.s.

Označenie a názov výrobku: 130051, TUSON - brúska na sádrokarton 600 W (R7237A)

Príslušné smernice EÚ: 2006/42/EC, 2014/30/EU
Aplikované normy: EN 60745-1: 2009+A11:2010
EN 60745-2-3:2011 +A2:2013+ A11:2014+ A12:2014+ A13:2015
EK9-BE-88:2014 EN ISO 12100: 2010
EN 55014-1:2017
EN 55014-2:2015
EN 61000-3-2:2014
EN 61000-3-3:2013

Registračné číslo: 171200557HZH-V1, 180500215HZH-V1

Vydávajúcí úrad: Intertek Testing Services Hangzhou, China

Datum vydania: 2018

Posledné dve číslice roka, v ktorom bolo elektrické zariadenie označenie CE: 18

Toto vyhlásenie o zhode je podložené osvedčeniami, ktoré potvrdzujú, že výrobok spĺňa zákonné požiadavky uložené platnými právnymi normami, poprípade prevzatými národnými normami a predpisy týkajúce sa oblasti bezpečnosti práce.

V prípade akejkoľvek nami neodsúhlasenej zmeny výrobku stráca toto vyhlásenie platnosť.

V Českých Budějoviciach dňa 20.5.2019

PHT a.s.
Na stráži 1410/11
180 00 Praha 8 - Libeň
DIČ CZ26056577

Ing. Roman Prokop
člen predstavenstva