

TUSON®

ⒸZ STOJANOVÁ VRTAČKA

ⒸSK STOJANOVÁ VRTAČKA

130043



NÁVOD K POUŽITÍ

Pečlivě si prosím přečtete tento návod a seznámte se s tímto zařízením. Dodržujte pokyny pro použití a dávejte pozor na omezení a možná rizika související s provozem zařízení. Tištěná verze návodu se může od poslední verze dokumentu lišit. Aktuální platná verze je ke stažení na www.magg.cz



ZPŮSOB POUŽITÍ

Tato stojanová vrtačka se používá k vrtání dřeva, kovu, plastu a podobných materiálů. Materiál, který obsahuje azbest, nesmí být opracováván. Stroj smí být používán pouze podle svého účelu určení. Každé další toto překračující použití neodpovídá použití podle účelu určení. Za z toho vyplývající škody nebo zranění všeho druhu ručí uživatel/obsluhující osoba a ne výrobce. Dbejte prosím na to, že naše přístroje nebyly podle svého účelu určení konstruovány pro živnostenské, řemeslnické nebo průmyslové použití. Nepřebíráme žádné ručení, pokud je přístroj používán v živnostenských, řemeslných nebo průmyslových podnicích a při srovnatelných činnostech.

POZOR

Přístroj a obalový materiál nejsou dětská hračka! Děti si nesmějí hrát s plastovými sáčky, fóliemi a malými díly! Hrozí nebezpečí spolknutí a udušení!

TECHNICKÉ INFORMACE

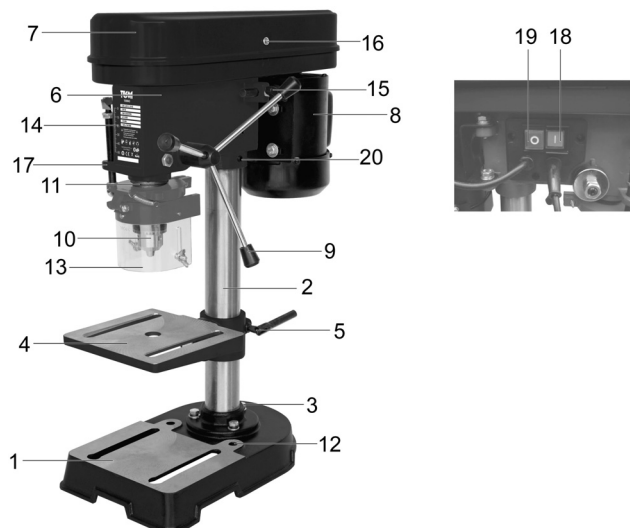
Napětí	220-240 V
Frekvence	50 Hz
Výkon	350 W
Otáčky naprázdno	1400 min ⁻¹
Výstupní počet otáček	580 – 2650 min ⁻¹
Počet rychlostních stupňů	5
Skříčidlo	Ø 1,5 – 13 mm
Max. průměr stopky	13 mm
Hloubka vrtání	50 mm
Rozměr stolu	160 × 160 mm
Rozměr základny	314 × 200 mm
Průměr stojanu	Ø 46 mm

CERTIFIKACE

Přístroj splňuje základní požadavky, jež jsou specifikovány v předpisech EU:

2014/30/EU
2006/42/EC
2006/95/EC
EN61000-3-2:2014
EN61000-3-3:2013
EN55014-1:2006/A2:2011
EN55014-2:1997/A2:2008
EN61029-1:2009/A11:2010

POPIS



Popis přístroje

- | | |
|-------------------------|--------------------------------|
| ① Základna stroje | ⑪ Vřeteno |
| ② Stojan | ⑫ Upevňovací otvory |
| ③ Upevňovací šrouby | ⑬ Ochrana proti třískám |
| ④ Stůl | ⑭ Hloubkový doraz |
| ⑤ Svěrací šroub | ⑮ Upínací šroub |
| ⑥ Hlava stroje | ⑯ Šroub krytu klínového řemene |
| ⑦ Kryt klínového řemene | ⑰ Svěrací šroub |
| ⑧ Motor | ⑱ Zapínač |
| ⑨ Rukojeť | ⑲ Vypínač |
| ⑩ Sklíčidlo | ⑳ Stavěcí šroub |

Příslušenství:

- Klíč ke sklíčidlu

VŠEOBECNÉ BEZPEČNOSTNÍ POKYNY

Tento „Návod k použití“ udržujte v dobrém stavu a nechávejte jej uložen u výrobku, aby se s ním, v případě potřeby, mohla obsluha výrobku opětovně seznámit. Pokud výrobek komukoli půjčujete nebo jej prodáváte, nikdy k němu nezapomeňte přiložit též kompletní návod k použití.

POZOR: Při použití elektrického nářadí je vždy třeba dodržovat základní bezpečnostní opatření, aby bylo zamezeno nebezpečí požáru, úderu elektrickým proudem a zranění. Přečtěte si tento návod, než začnete výrobek používat.



Upozornění: Označuje riziko zranění, usmrcení nebo poškození nářadí v případě nedodržení pokynů v návodu.



Přečtěte si návod.



Výrobek splňuje platné evropské směrnice a dodržení příslušných směrnic bylo posouzeno.



Používejte ochranu sluchu.



Používejte ochranu zraku.



Používejte ochranu dýchacích cest.

PRACOVNÍ PROSTŘEDÍ

- Uchovávejte pracovní prostor v čistotě. Nepořádek na pracovišti a pracovním stole bývá příčinou zranění.
- Nevystavujte nářadí dešti a neponořujte jej do vody.
- Nepoužívejte nářadí na vlhkých nebo mokřích místech.
- Mějte pracovní prostor dobře osvětlený.
- Neuchovávejte a nepoužívejte produkt v dosahu dětí.
- Nepoužívejte nářadí v přítomnosti hořlavých kapalin nebo plynů. V elektrickém nářadí vznikají jiskry, které mohou zapálit prach nebo výpary.

ELEKTRICKÁ BEZPEČNOST

Chraňte se před úderem elektrickým proudem.

- Vidlice pohyblivého přívodu elektrického nářadí musí odpovídat síťové zásuvce. Nikdy jakýmkoliv způsobem neupravujte vidlici. S nářadím, které má ochranné spojení se zemí, nikdy nepoužívejte žádné zásuvkové adaptéry. Vidlice, které nejsou znehodnoceny

úpravami, a odpovídající zásuvky omezí nebezpečí úrazu elektrickým proudem.

- Vyvarujte se dotyku těla s uzemněnými předměty, jako např. potrubí, tělesa ústředního topení, sporáky a chladničky. Nebezpečí úrazu elektrickým proudem je větší, je-li vaše tělo spojené se zemí.
- Nevystavujte elektrické nářadí dešti, vlhku nebo mokru. Vnikne-li do elektrického nářadí voda, zvyšuje se nebezpečí úrazu elektrickým proudem.
- Nikdy nenoste a netahejte elektrické nářadí za přívod ani nevytrhávejte vidlici ze zásuvky tahem za přívod. Chraňte přívod před horkem, mastnotou, ostrými hranami a pohybujícími se částmi. Poškozené nebo zamotané přívody zvyšují nebezpečí úrazu elektrickým proudem.
- Nepoužívejte elektrický nástroj, jehož vypínač je defektní. Elektrický nástroj, který nelze zapínat a vypínat, je nebezpečný a musí být opraven.

BEZPEČNOST OSOB

- Udržujte mimo dosah jiných osob.
- Nenechávejte nikoho obsluhovat přístroj bez předchozího poučení. Zabraňte také tomu, aby přístroj obsluhovaly děti, duševně nezpůsobilé osoby, osoby pod vlivem drog, léků, alkoholu či nadměru unavené osoby a ani Vy sami tak nečiňte.
- Nedovolte jiným osobám, obzvláště dětem, aby zasahovaly do práce, dotýkaly se nářadí nebo prodlužovací šňůry, a zabraňte jim v přístupu k pracovnímu prostoru.
- Nepoužívané nářadí dobře uložte. Pokud nářadí není používáno, musí být uloženo na suchém uzamčeném místě mimo dosah dětí.
- Používejte správný oděv. Nenoste volný oděv nebo šperky, může dojít k jejich zachycení pohyblivými díly. Dlouhé vlasy zakryjte ochrannou pokrývkou hlavy.
- Používejte ochranné pomůcky. Vždy používejte ochranu očí!
- Ochranné pomůcky jako např. respirátor, bezpečnostní obuv s protiskluzovou úpravou, tvrdá pokrývka hlavy nebo ochrana sluchu, používané v souladu s podmínkami práce, snižují nebezpečí poranění osob.
- Pokud při práci vzniká prach, používejte obličejové nebo protiprachové masky. Pokud máte k dispozici zařízení pro připojení odsávače a sběrače prachu, zajistěte jejich správné připojení a používání.
- Vyvarujte se neúmyslného spuštění. Ujistěte se, zda je spínač při zapojování vidlice do zásuvky vypnutý. Přenášení nářadí s prstem na spínači nebo zapojování vidlice nářadí se zapnutým spínačem může být příčinou nehod.
- Před zapnutím nářadí odstraňte všechny seřizovací nástroje nebo klíče. Seřizovací nástroj nebo klíč, který ponecháte připevněn k otáčející se části elektrického nářadí, může být příčinou poranění osob.
- Před každým použitím je nutné přístroj, kabel a kotouč zkontrolovat, zda nedošlo k jejich poškození.
- Pracujte jen tam, kam bezpečně dosáhnete. Vždy udržujte stabilní postoj a rovnováhu. Budete tak lépe ovládat elektrické nářadí v nepředvídaných situacích.
- Přístroj pracuje bezpečněji a lépe v uvedené oblasti výkonu, proto jej nepřetěžujte a nepoužívejte slabé přístroje při vysokém zatížení.

Upozornění:

Abyste zabránili nebezpečí vzniku požáru nebo úrazu elektrickým proudem, nevystavujte nástroj dešti nebo zvýšené vlhkosti. Tento nástroj pracuje s napětím nebezpečným životu. Nikdy nezasahujte do vnitřních částí nástroje a veškeré opravy svěřte kvalifikovanému servisu.

PŘED UVEDENÍM DO PROVOZU

MONTÁŽ STROJE

- Postavte základnu stroje (1)
- Upevňovací přírubu se stojanem (2) upevněte pomocí tří upevňovacích šroubů (3) a podložek na základnu stroje.
- Stůl vrtačky (4) s držákem stolu nasuňte na stojan (2). Zafixujte stůl pomocí svěracího šroubu (5).
- Hlavu vrtačky (6) spolu s krytem klínového řemene (7) a motor (8) nasadte na stojan a upevněte pomocí stavěcích imbusových šroubů (20).
- Na posuvový rukojeťový kříž našroubujte tři rukojeti (9).

POZOR

Všechny lesklé díly jsou pro prevenci koroze namazány tukem. Před nasazením sklíčidla (10) na vřeten (11) je nezbytné zbavit oba díly tuku pomocí rozpouštědla neškodnému životnímu prostředí.

POSTAVENÍ STROJE

Před uvedením stroje do provozu je nezbytně nutné stroj pevně připevnit. Kupevnění použijte oba upevňovací otvory (12) v základně vrtačky.

OCHRANA PROTI TŘÍSKÁM

- Pro instalaci průhledného krytu sklápěcí ochrany proti třískám (13) vyšroubujte tři šrouby, nasuňte průhledný kryt do zářezu upínacího rámu a zafixujte zpět pomocí šroubů.
- Výšku krytu je možné plynule nastavovat a upevňovat pomocí křídlových šroubů.
- Ochranu proti třískám (13) lze směrem nahoru odklopit např. pro výměnu vrtáku. Před opětovným zapnutím přístroje je ale nutné ochranu proti třískám uvést do původní polohy.

Před započítím prací či jakéhokoliv nastavení přístroje se vždy ujistěte, že je nástroj vypnutý a odpojený od elektrické sítě.

UVEDENÍ DO PROVOZU

NASAZENÍ NÁSTROJE DO SKLÍČIDLA

- Ve sklíčidle (10) je možné upínat pouze válcové nástroje s maximálním průměrem stopky 13 mm. Používejte pouze ostré nástroje a nástroje bez vad. Poškozené nebo zdeformované nástroje nepoužívejte.

RYCHLOUPÍNAČÍ SKLÍČIDLO

Tato stolní vrtačka je vybavena sklíčidlem s ozubeným věncem (10). K nasazení nástroje je nutné nejdříve odklopit ochranu proti třískám (13) směrem nahoru. Poté lze do sklíčidla nasadit nástroj. Po nasazení nástroje sklíčidlo utáhněte pomocí přiloženého klíče ke sklíčidlu. Klíč ke sklíčidlu nezapomeňte vyndat. Dbejte na pevné upnutí nástroje!

POZOR

Klíč ke sklíčidlu nikdy nenechávejte zastrčený! Hrozí nebezpečí poranění.

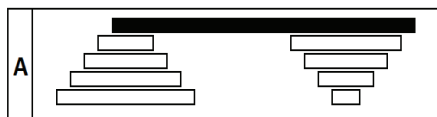
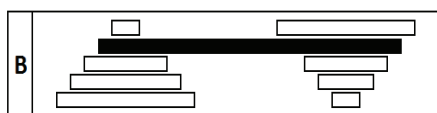
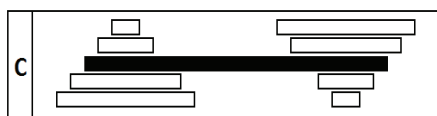
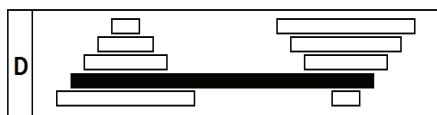
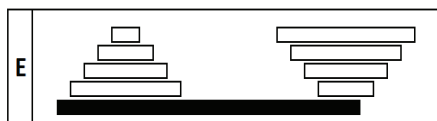
POČET OTÁČEK

Ujistěte se, že stroj je vypnutý a síťová zástrčka je vytažena.

Počty otáček vřeten se nastavují přemístěním klínového řemene.

- 1) Povolte šroub krytu klínového řemene (16). Kryt klínového řemene (7) odklopte.
- 2) Upínací šrouby (15) povolte a motor (8) posuňte směrem k hlavě stroje.
- 3) Klínový řemen přemístěte do požadované polohy. Příslušný počet otáček naleznete níže.
- 4) Klínový řemen je nutné napnout. Motor (8) posuňte směrem od hlavy stroje.

- 5) Upínací šrouby (15) opět utáhněte. Klínový řemen je správně nastaven tehdy, pokud ho lze ve svém středu promáčknout cca 1 cm.
- 6) Uzavřete kryt klínového řemene (7) a přišroubujte pomocí šroubu (16). Kryt klínového řemene (7) musí být vždy uzavřen. Stroj je vybaven bezpečnostním spínačem a může být zapnut pouze při zavřeném krytu klínového řemene (7).



POSTAVENÍ	Počet otáček min ⁻¹
A	580
B	850
C	1220
D	1650
E	2650

HLOUBKOVÝ DORAZ VRTÁNÍ

Pomocí hloubkového dorazu (14) a stupnice na přední straně hlavy stroje lze přesně nastavit hloubku vrtání. Pro nastavení hloubkového vrtání musí být přístroj vypnut.

- 1) Nasadte vrták a natočte seřizovací šrouby směrem nahoru.
- 2) Pomocí rukojeti lehce přiložte špičku nástroje na povrch obrobku a odečtěte zobrazenou hodnotu na stupnici na přední straně hlavy vrtačky.
- 3) Vyjměte obrobek.
- 4) Požadovanou hloubku vrtání přičtěte k odečtené hodnotě a pomocí rukojeti posunujte vrták směrem dolů do té chvíle, až bude vypočtená hodnota zobrazena na stupnici.
- 5) Spodní seřizovací šroub natočte směrem dolů až na doraz.
- 6) Zajistěte požadované nastavení našroubováním horního seřizovacího šroubu ke spodnímu.

POZOR

Pro nastavení hloubky vrtání otvoru válcového tvaru je nutné přičíst délku hrotu vrtáku.

NASTAVENÍ SKLONU STOLU VRTAČKY

- Pro nastavení sklonu stolu vrtačky povolte zámkový šroub pod stolem vrtačky (4).
- Nastavte stůl na požadovaný úhel.
- Pro fixaci polohy stolu (4) zámkový šroub opět pevně utáhněte.

NASTAVENÍ VÝŠKY STOLU VRTAČKY

- Povolte upínací šroub (5).
- Tlačení nebo zdviháním se současným lehkým otáčením do stran nastavíte požadovanou výšku.
- Opět utáhněte upínací šroub (5).

ZAPNUTÍ

Stisknutím zeleného tlačítka ⑱ do polohy „I“ se přístroj uvede do provozu.

VYPNUTÍ

Stisknutím červeného tlačítka ⑲ do polohy „O“ se přístroj vypne.

Přístroj není určen k trvalému provozu – po 15 minutách používání je nutno jej vypnout a nechat zcela vychladnout.

ÚDRŽBA

Před zahájením jakýchkoliv činností spojených s instalací, seřizováním, opravami nebo údržbou je nutno vytáhnout zástrčku napájecího kabelu ze síťové zásuvky. K čištění používejte vlhký hadřík s trochou mazlavého mýdla. Nepoužívejte čisticí prostředky a rozpouštědla, mohly by poškodit některé části přístroje. Po každém použití očistěte pracovní stůl ošetřete proti korozi hadrem lehce namočeným v oleji. Uchovávejte vždy na suchém místě mimo dosah dětí. Udržujte ventilační otvory motoru vždy průchodné.

Pravidelně kontrolujte, zda jsou všechny upevňovací šrouby a vruty utažené. Během práce může časem dojít k jejich povolání. Výměnu napájecího kabelu či jiné opravy smí provádět výhradně autorizovaný servis.

LIKVIDACE VÝROBKU/ OBALU

Pokud se rozhodnete pro likvidaci starého výrobku, ať už proto, že jste si zakoupili nový nebo proto, že se na starém výrobku vyskytla neopravitelná závada, odneste jej na místo k tomu určené (např. sběr druhotných surovin, sběrný dvůr, apod.). Nelikvidujte odhozením do komunálního odpadu. Obal uložte na určené místo k ukládání odpadu.

ZÁRUČNÍ PODMÍNKY

Záruční doba je 24 měsíců ode dne prodeje (prodlužuje se o dobu, po kterou je výrobek v opravě). Záruka se vztahuje na výrobek jen za předpokladu, že výrobek je užíván v souladu s příloženým návodem k použití. Vyskytne-li se závada výrobku v záruční době, má kupující nárok na bezplatnou opravu v určených servisních střediscích (viz opravy a servis) za předpokladu, že se jedná prokazatelně o výrobní nebo materiálovou vadu výrobku. Podmínkou pro uplatnění nároku ze záruky je předložení prodejního dokladu, jenž musí být opatřen adresou a razítkem prodejce, podpisem prodávajícího a datem prodeje. Nároky na záruku zanikají:

1. Nebyla-li záruka uplatněna v záruční době.
2. Při neodborných zásazích nebo opravách výrobku jiným než určeným servisním střediskem nebo v případě, že byl výrobek uživatelem či jinou osobou mechanicky či jinak poškozen. Záruka se nevztahuje na běžné provozní opotřebení, závady vzniklé úmyslným poškozením, hrubou nedbalostí při používání, nebo pokud provede kupující na výrobku úpravy nebo změny. Výrobce neodpovídá za škody způsobené neodborným zacházením či údržbou mimo rámec příslušného návodu k použití. Dovozce prohlašuje, že je v rejstříku společností plnící povinnost zpětného odběru, odděleného sběru, zpracování, využití a odstraňování elektrozařízení a elektroodpadu REMA.

POZNÁMKA A DOPLŇUJÍCÍ INFORMACE

Technické změny a chyby tisku jsou vyhrazeny.

Na základě zákona č. 22/1997 Sb. a nařízení vlády ČR č. 17/2003 Sb. prohlašujeme, že námi dodávaný výrobek splňuje následující bezpečnostní a zdravotní požadavky norem EU.



Záruční i mimozáruční odborné opravy a servis zajišťuje:

PHT a. s., Průmyslová 217, 391 37 Chotoviny u Tábora

Tel.: +420 727 872 114, E-mail: info@pht.cz

Vyrobena pro PHT a. s. • www.magg.cz

ES PROHLÁŠENÍ O SHODĚ



**podle § 13 zákona č.22/1997 Sb.
a § 13 nařízení vlády ČR č. 163/2002 Sb.**

Na základě zákona č. 22/1997 Sb. a nařízení vlády ČR č. 17/2003 Sb. prohlašujeme, že námi dodávaný výrobek splňuje následující bezpečnostní a zdravotní požadavky norem EU.

Výrobce: PHT a.s.

Označení a název výrobku: 130043, TUSON - stojanová vrtačka 350W (ZJ4113A)

Příslušné směrnice EU: 2006/42/EC

Aplikované normy: EN 61029-1:2009/A11:2010
EN ISO 12100:2010

Registrační číslo: M8A 15 08 41469 752

Vydávající úřad: TÜV SÜD Product Service GmbH

Datum vydání: 2015

Poslední dvojčíslí roku, v němž bylo elektrické zařízení opatřeno označením CE: 15

Toto prohlášení o shodě je podloženo osvědčeními, která potvrzují, že výrobek splňuje zákonné požadavky uložené platnými právními normami, popřípadě převzatými národními normami a předpisy týkající se oblasti bezpečnosti práce.

V případě jakékoliv námi neodsouhlasené změny výrobku pozbývá toto prohlášení platnosti.

V Českých Budějovicích dne 20.5.2019

PHT a.s.
Na stráži 1410/11
180 00 Praha 8 - Libeň
DIČ CZ26056577

Ing. Roman Prokop
člen představenstva



SPÔSOB POUŽITIE

Táto stojanová vrtačka sa používa na vŕtanie dreva, kovu, plastu a podobných materiálov. Materiál, ktorý obsahuje azbest, nesmie byť obrábaný. Stroj smie byť používaný len na ten účel určenia. Každé iné odlišné použitie nezodpovedá správneho účelového použitia. Za z toho vyplývajúce škody alebo zranenia akéhokoľvek druhu ručí užívateľ / obsluhujúca osoba, nie však výrobca. Dbajte prosím na to, že naše prístroje neboli svojim určením konštruované na profesionálne, remeselnícke ani priemyselné použitie. Nepreberáme žiadne ručenie, ak je prístroj používaný v profesionálnych, remeselníckych alebo priemyselných podnikoch a pri porovnateľných činnostiach.

POZOR

Prístroj a obalový materiál nie sú detská hračka! Deti sa nesmú hrať s plastovými vreckami, fóliami a malými dielmi! Hrozí nebezpečenstvo prehltnutia a udusení!

TECHNICKÁ ŠPECIFIKÁCIA

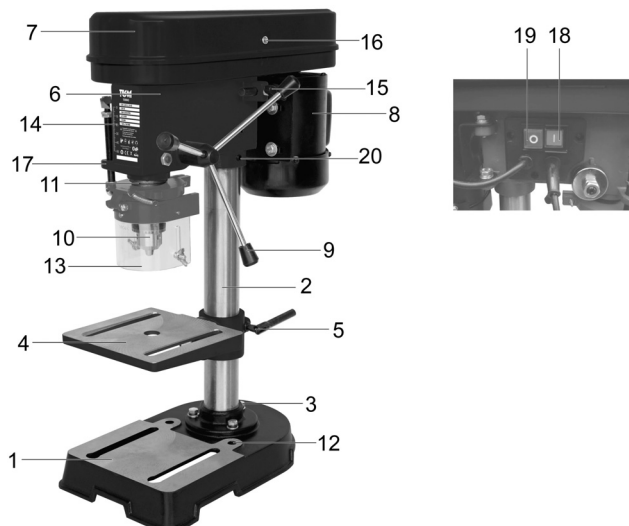
Napätie	220-240 V
Frekvencia	50 Hz
Výkon	350 W
Otáčky naprázdno	1400 min ⁻¹
Výstupný počet otáčok	580 – 2650 min ⁻¹
Počet rychlostných stupňov	5
Skľučovadlo	Ø 1,5 – 13 mm
Max. priemer stopky	13 mm
Hĺbka vŕtania	50 mm
Rozmer stola	160 × 160 mm
Rozmer základne	314 × 200 mm
Priemer stojanu	Ø 46 mm

CERTIFIKÁCIA

Prístroj spĺňa základné požiadavky, ktoré sú špecifikované v predpisoch a normách EÚ:

2014/30/EU
2006/42/EC
2006/95/EC
EN61000-3-2:2014
EN61000-3-3:2013
EN55014-1:2006/A2:2011
EN55014-2:1997/A2:2008
EN61029-1:2009/A11:2010

POPIS



Popis prístroje

- | | |
|-------------------------|----------------------------------|
| ① Základňa stroja | ⑪ Vreteno |
| ② Stojan | ⑫ Upevňovacie otvory |
| ③ Upevňovacie skrutky | ⑬ Ochrana proti trieskam |
| ④ Stôl | ⑭ Híbkový doraz |
| ⑤ Zvieracia skrutka | ⑮ Upínacia skrutka |
| ⑥ Hlava stroje | ⑯ Skrutka krytu klinového remeňa |
| ⑦ Kryt klinového remeňa | ⑰ Zvieracia skrutka |
| ⑧ Motor | ⑱ Zapínač |
| ⑨ Rukoväť | ⑲ Vypínač |
| ⑩ Skľučovadlo | ⑳ Nastavovacia skrutka |

Príslušenstvo:

- Kľúč ku skľučovadlu

VŠEOBECNÉ BEZPEČNOSTNÉ POKYNY

Tento "Návod na použitie" udržiavajte v dobrom stave a nechávajte ho uložený pri výrobku, aby sa s ním, v prípade potreby, mohla obsluha opätovne oboznámiť. Ak výrobok komukoľvek požičiavate alebo ho predávate, nikdy k nemu nezabudnite priložiť tiež kompletný návod na použitie.

POZOR: Pri použití elektrického náradia je vždy potrebné dodržiavať základné bezpečnostné opatrenia, aby bolo zamedzené nebezpečenstvo požiaru, úderu elektrickým prúdom a zranenia. Prečítajte si tento návod, ako začnete výrobok používať.



Upozornenie: Označuje riziko zranenia, usmrtenia alebo poškodenie náradia v prípade nedodržania pokynov v návode.



Prečítajte si návod.



Výrobok spĺňa platné európske smernice a dodržanie príslušných smerníc bolo posúdené.



Používajte ochranu sluchu.



Používajte ochranu zraku.



Používajte ochranu dýchacích ciest.

PRACOVNÉ PROSTREDIE

- Uchovávajte pracovný priestor v čistote. Neporiadok na pracovisku a pracovnom stole býva príčinou zranení.
- Nevystavujte náradie dažďu a neponárajte ho do vody.
- Nepoužívajte náradie na vlhkých alebo mokrych miestach.
- Majte pracovný priestor dobre osvetlený.
- Neuchováajte a nepoužívajte produkt v dosahu detí.
- Nepoužívajte náradie v prítomnosti horľavých kvapalín alebo plynov. V elektrickom náradí vznikajú iskry, ktoré môžu zapáliť prach alebo výpary.

ELEKTRICKÁ BEZPEČNOSŤ

Chráňte sa pred úderom elektrickým prúdom.

- Vidlica pohyblivého prívodu elektrického náradia musí zodpovedať sieťovej zásuvke. Nikdy akýmkoľvek spôsobom neupravujte vidlicu. S náradím, ktoré má ochranné spojenie so

zemou, nikdy nepoužívajte žiadne zásuvkové adaptéry. Vidlice, ktoré nie sú znehodnotené úpravami, a zodpovedajúce zásuvky obmedzia nebezpečenstvo úrazu elektrickým prúdom.

- Vyvarujte sa dotyku tela s uzemnenými predmetmi, ako napr. potrubie, telesá ústredného kúrenia, sporáky a chladničky. Nebezpečenstvo úrazu elektrickým prúdom je väčšie, ak je Vaše telo spojené so zemou.

- Nevystavujte elektrické náradie dažďu, vlhku alebo mokru. Ak vnikne do elektrického náradia voda, zvyšuje sa nebezpečenstvo úrazu elektrickým prúdom.

- Nikdy nenoste a neťahajte elektrické náradie za prívod ani nevytrhávejte vidlicu zo zásuvky ťahom za prívod. Chráňte prívod pred horúčavou, mastnotou, ostrými hranami a pohyblivými časťami. Poškodené alebo zamotané prívody zvyšujú nebezpečenstvo úrazu elektrickým prúdom.

- Nepoužívajte elektrický nástroj, ktorého prepínač je poškodený. Elektrický nástroj, ktorý nemožno zapínať a vypínať, je nebezpečný a musí byť opravený.

BEZPEČNOSŤ OSÔB

- Udržujte mimo dosahu iných osôb.

- Nenechávajte nikoho obsluhovať prístroj bez predchádzajúceho poučenia. Zabráňte tiež tomu, aby prístroj obsluhovali deti, duševne nespôsobilé osoby, osoby pod vplyvom drog, liekov, alkoholu či nadmieru unavené osoby a ani Vy sami tak nekonajte.

- Nedovoľte iným osobám, obzvlášť deťom, aby zasahovali do práce, dotýkali sa náradia alebo predlžovacie šnúry, a zabráňte im v prístupe k pracovnému priestoru.

- Nepoužívané náradie dobre uložte. Ak náradie nie je používané, musí byť uložené na suchom uzamknutom mieste mimo dosahu detí.

- Používajte správny odev. Nenoste voľný odev alebo šperky, môže dôjsť k ich zachyteniu pohyblivými dielmi. Dlhé vlasy zakryte ochrannou pokrývkou hlavy.

- Používajte ochranné pomôcky. Vždy používajte ochranu očí!

- Ochranné pomôcky ako napr. respirátor, bezpečnostnú obuv s protišmykovou úpravou, tvrdá pokrývka hlavy alebo ochrana sluchu, používané v súlade s podmienkami práce, znižujú nebezpečenstvo poranenia osôb.

- Ak pri práci vzniká prach, používajte tvárové alebo protiprachové masky. Pokiaľ máte k dispozícii zariadenie pre pripojenie odsávača a zberača prachu, zaistite ich správne pripojenie a používanie.

- Vyvarujte sa neúmyselného spustenia. Uistite sa, či je spínač pri zapájaní vidlice do zásuvky vypnutý. Prenášanie náradia s prstom na spínači alebo zapájanie vidlice náradia so zapnutým spínačom môže byť príčinou nehôd.

- Pred zapnutím náradia odstráňte všetky nastavovacie nástroje alebo kľúče. Nastavovacie nástroj alebo kľúč, ktorý ponecháte pripnutý k otáčajúcej sa časti elektrického náradia, môže byť príčinou poranenia osôb.

- Pred každým použitím je nutné prístroj, kábel a kotúč skontrolovať, či nedošlo k ich poškodeniu.

- Pracujte len tam, kam bezpečne dosiahnete. Vždy udržiajte stabilný postoj a rovnováhu. Budete tak lepšie ovládať elektrické náradie v nepredvídaných situáciách.

- Prístroj pracuje bezpečnejšie a lepšie v uvedenej oblasti výkonu, preto ho nepreťažujte a nepoužívajte slabé prístroje pri vysokom zaťažení.

Upozornenie:

Aby ste zabránili nebezpečenstvu vzniku požiaru alebo úrazu elektrickým prúdom, nevystavujte nástroj dažďu alebo zvýšenej vlhkosti. Tento nástroj pracuje s napätím nebezpečným životu. Nikdy nezasahujte do vnútorných častí nástroja a všetky opravy zverte kvalifikovanému servisu.

PRED UVEDENÍM DO PREVADZKY

MONTÁŽ STROJA

- Postavte základňu stroja (1)

- Upevňovacie prírubu so stojanom (2) upevnite pomocou troch upevňovacích skrutiek (3) a podložiek na základňu stroja.

- Stôl vrtačky (4) s držiakom stola nasuňte na stojan (2). Zafixujte stôl pomocou zvieracej skrutky (5).

- Hlavu vrtačky (6) spolu s krytom klinového remeňa (7) a motor (8) nasadte na stojan a upevnite pomocou nastavovacích imbusových skrutiek (20).

- Na posuvový rukoväťový kríž naskrutkujte tri rukoväte (9).

POZOR

Všetky lesklé diely sú pre prevenciu korózie namazané tukom. Pred nasadením skľučovadla (10) na vreteno (11) je nevyhnutné zbaviť oba diely tuku pomocou rozpúšťadla neškodnému k životnému prostrediu.

POSTAVENIE STROJE

Pred uvedením stroja do prevádzky je nevyhnutne nutné stroj pevne pripevniť. Na upevnenie použite oba upevňovacie otvory (12) v základni vrtačky.

OCHRANA PROTI TRIESKAM

- Pre inštaláciu priehľadného krytu sklápací ochrany proti trieskam (13) vyskrutkujte tri skrutky, nasuňte priehľadný kryt do zárezu upínacieho rámu a zafixujte späť pomocou skrutiek.

- Výšku krytu je možné plynule nastavovať a upevňovať pomocou krídlových skrutiek.

- Ochrany proti trieskam (13) možno smerom nahor odklopiť napr. pre výmenu vrtáka. Pred opätovným zapnutím prístroja je ale nutné ochrany proti trieskam uviesť do pôvodnej polohy.

Pred začatím prác či akéhokoľvek nastavenia prístroja sa vždy uistite, že je nástroj vypnutý a odpojený od elektrickej siete.

UVEDENIE DO PREVÁDZKY

NASADENIE NÁSTROJE DO SKĽUČOVADLA

- Vo skľučovadle (10) je možné upínať iba valcové nástroje s maximálnym priemerom stopky 13 mm. Používajte len ostré nástroje a nástroje bez vád. Poškodené alebo zdeformované nástroje nepoužívajte.

RÝCHLOUPÍNACIE SKĽUČOVADLO

Táto stolová vrtačka je vybavená skľučovadlom s ozubeným vencom (10). K nasadeniu nástroje je treba najskôr odklopiť ochranu proti trieskam (13) smerom nahor. Potom možno do skľučovadla nasadiť nástroj. Po nasadení nástroja skľučovadlo utiahnite pomocou priloženého kľúča ku skľučovadlu. Kľúč ku skľučovadlu nezapodajte vybrať. Dbajte na pevné upnutie nástroje!

POZOR

Kľúč ku skľučovadlu nikdy nenechávajte zastrčený! Hrozí nebezpečenstvo poranenia.

POČET OTÁČOK

Uistite sa, že stroj je vypnutý a sieťová zástrčka je vytiahnutá.

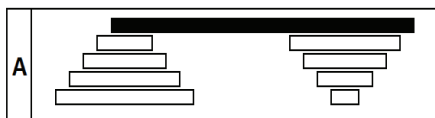
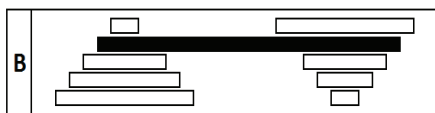
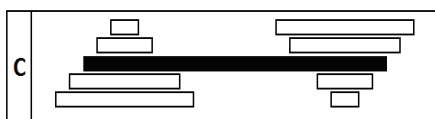
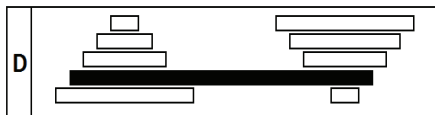
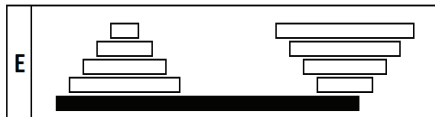
Počty otáčok vretena sa nastavujú premiestnením klinového remeňa.

- 1) Povoľte skrutku krytu klinového remeňa (16). Kryt klinového remeňa (7) odklopte.

- 2) Upínacie skrutky (15) povoľte a motor (8) posuňte smerom k hlave stroja.

- 3) Klinový remeň premiestnite do požadovanej polohy. Príslušný počet otáčok nájdete nižšie.

- Klinový remeň je nutné napnúť. Motor (8) posuňte smerom od hlavy stroja.
- Upínacie skrutky (15) opäť utiahnite. Klinový remeň je správne nastavený vtedy, ak možno klinový remeň vo svojom strede pretlačiť cca 1 cm.
- Zatvorte kryt klinového remeňa (7) a priskrutkujte pomocou skrutky (16). Kryt klinového remeňa (7) musí byť vždy uzavretý. Stroj je vybavený bezpečnostným spínačom a môže byť zapnutý iba pri zatvorenom kryte klinového remeňa (7).



POSTAVENIE	Počet otáčok min ⁻¹
A	580
B	850
C	1220
D	1650
E	2650

HĽBKOVÝ DORAZ VŔTANIE

Pomocou hĺbkového dorazu (14) a stupnica na prednej strane hlavy stroja možno presne nastaviť hĺbku vŕtania. Pre nastavenie hĺbkového vŕtania musí byť prístroj vypnutý.

- Nasadzte vrták alebo nástroj a natočte nastavovacie skrutky smerom nahor.
- Pomocou rukoväte zľahka priložte špičku nástroja na povrch obrobku a odčítajte zobrazenú hodnotu na stupnici na prednej strane hlavy vrtačky.
- Vyberte obrobok.
- Požadovanú hĺbku vŕtania pripočítajte k odčítanej hodnote a pomocou rukoväte posúvajte vrták smerom dole do tej chvíle, keď bude vypočítaná hodnota zobrazená na stupnici.
- Spodná nastavovaciu skrutku natočte smerom dole až na doraz.
- Zaistite požadované nastavenie naskrutkovaním horného nastavovacej skrutky k spodnému.

POZOR

Pre nastavenie hĺbky vŕtania otvoru valcového tvaru je nutné pripočítať dĺžku hrotu vrtáka.

NASTAVENIE SKLONU STOLU VŔTAČKY

- Pre nastavenie sklonu stola vrtačky povoľte zámkovú skrutku pod stolom vrtačky (4).
- Nastavte stôl na požadovaný uhol.
- Na fixáciu polohy stola (4) zámkovú skrutku opäť pevne utiahnite.

NASTAVENIE VÝŠKY STOLU VŔTAČKY

- Povoľte upínaciu skrutku (5).
- Tlačením alebo zdvíhaním so súčasným ľahkým otáčaním do strán nastavíte požadovanú výšku.
- Opäť utiahnite upínaciu skrutku (5).

ZAPNUTIE

Stlačením zeleného tlačidla (18) do polohy "I" sa prístroj uvedie do prevádzky.

VYPNUTIE

Stlačením červeného tlačidla (19) do polohy "O" sa prístroj vypne.

Prístroj nie je určený k trvalému prevádzky - po 15 minútach používania, je nutné ho vypnúť a nechať úplne vychladnúť.

ÚDRŽBA

Pred začatím akýchkoľvek činností spojených s inštaláciou, nastavovaním, opravami alebo údržbou je nutné vytiahnuť zástrčku napájacieho kábla zo sieťovej zásuvky. Na čistenie používajte vlhkú handričku s trochou mazľavého mydla. Nepoužívajte čistiace prostriedky a rozpúšťadlá, mohli by poškodiť niektoré časti prístroja. Po každom použití očistený pracovný stôl ošetríte proti korózii handrou zľahka namočenou v oleji. Uchovávajte vždy na suchom mieste mimo dosahu detí. Udržujte ventilačné otvory motora vždy priechodné. Pravidelne kontrolujte, či sú všetky upevňovacie skrutky utiahnuté. Počas práce môže časom dôjsť k ich povoleniu. Výmenu napájacieho kábla či iné opravy môže vykonávať výhradne autorizovaný servis.

LIKVIDÁCIA VÝROBKU / OBALE

Ak sa rozhodnete pre likvidáciu starého výrobku, či už preto, že ste si zakúpili nový alebo preto, že sa na starom výrobku vyskytla neopraviteľná závada, odneste ho na miesto k tomu určené (napr. zber druhotných surovín, zberný dvor, a pod.). Nelikvidujte odhodnením do komunálneho odpadu. Obal uložte na určené miesto na ukladanie odpadu.

ZÁRUČNÉ PODMIENKY

Záručná doba je 24 mesiacov odo dňa predaja (predlžuje sa o dobu, po ktorú je výrobok v oprave). Záruka sa vzťahuje na výrobok len za predpokladu, že výrobok je používaný v súlade s priloženým návodom na použitie. Ak sa vyskytne závada výrobku v záručnej dobe, má kupujúci nárok na bezplatnú opravu v určených servisných strediskách (pozri opravy a servis) za predpokladu, že sa jedná preukázateľne o výrobnú alebo materiálovou chybu výrobku. Podmienkou pre uplatnenie nároku zo záruky je predloženie predajného dokladu, ktorý musí byť opatrený adresou a pečiatkou predajcu, podpisom predávajúceho a dátumom predaja.

Nároky na záruku zanikajú:

- Ak nebola záruka uplatnená v záručnej dobe.
- Pri neodborných zásahoch alebo opravách výrobku iné než určené servisným strediskom alebo v prípade, že bol výrobok užívateľom či inou osobou mechanicky či inak poškodený. Záruka sa nevzťahuje na bežné prevádzkové opotrebenie, závady vzniknuté úmyselným poškodením, hrubou nebalosťou pri používaní, alebo ak vykoná kupujúci na výrobku úpravy alebo zmeny. Výrobca nezodpovedá za škody spôsobené neodborným zaobchádzaním či údržbou mimo rámec príslušného návodu na použitie. Dovozca prehlasuje, že je v registri spoločností plniacej

povinnosť spätného odberu, oddeleného zberu, spracovania, zhodnocovania a zneškodňovania elektrozariadení a elektroodpadu REMA.

POZNÁMKA A DOPLŇUJÍCÍ INFORMACE

Technické zmeny a chyby tlače sú vyhradené. Na základe zákona č. 22/1997 Zb. a nariadenie vlády SR č. 17/2003 Zb. prehlasujeme, že nami dodávaný výrobok spĺňa nasledujúce bezpečnostní a zdravotné požiadavky noriem EÚ.



Záručný aj mimozáručné odborné opravy a servis zaisťuje:

PHT a. s., Průmyslová 217, 391 37 Chotoviny u Tábora

Tel.: +420 727 872 114, E-mail: info@pht.cz

Vyrobeno pro PHT a. s. • www.magg.cz

ES PREHLÁSENIE O ZHODE

**podľa § 13 zákona č.22 / 1997 Zb.
a § 13 nariadenia vlády CR č. 163/2002 Zb.**

Na základe zákona č. 22/1997 Zb. a nariadenie vlády ČR č. 17/2003 Zb. prehlasujeme, že nami dodávaný výrobok spĺňa nasledujúce bezpečnostné a zdravotné požiadavky noriem EÚ.

Výrobca: PHT a.s.

Označenie a názov výrobku: 130043, TUSON - stojanová vrtačka 350W (ZJ4113A)

Príslušné smernice EÚ: 2006/42/EC

Aplikované normy: EN 61029-1:2009/A11:2010
EN ISO 12100:2010

Registračné číslo: M8A 15 08 41469 752

Vydávajúcí úrad: TÜV SÜD Product Service GmbH

Datum vydania: 2015

Posledné dve číslice roka, v ktorom bolo elektrické zariadenie označenie CE: 15

Toto vyhlásenie o zhode je podložené osvedčeniami, ktoré potvrdzujú, že výrobok spĺňa zákonné požiadavky uložené platnými právnymi normami, poprípade prevzatými národnými normami a predpisy týkajúce sa oblasti bezpečnosti práce.

V prípade akejkoľvek nami neodsúhlasenej zmeny výrobku stráca toto vyhlásenie platnosť.

V Českých Budějoviciach dňa 20.5.2019

PHT a.s.
Na stráži 1410/11
180 00 Praha 8 - Libeň
DIČ CZ26056577

Ing. Roman Prokop
člen predstavenstva